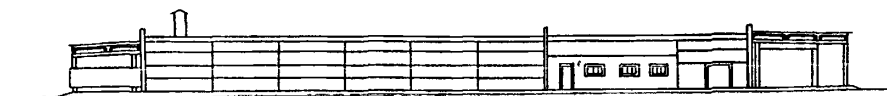
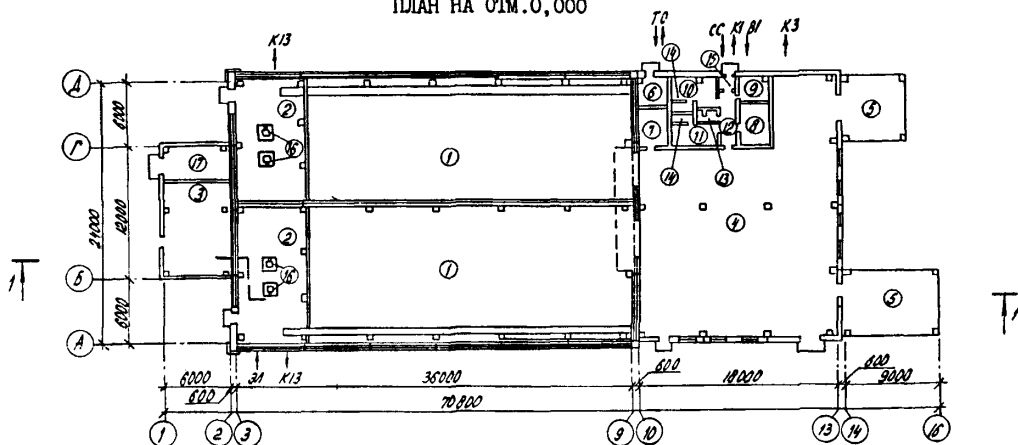


СССР	СТРОИТЕЛЬНЫЙ КАТАЛОГ Часть 2 ТИПОВЫЕ ПРОЕКТЫ ПРЕДПРИЯТИЯ, ЗДАНИЙ И СООРУЖЕНИЯ	ТИПОВОЙ ПРОЕКТ 813-2-49.88
ЦИТП	ХРАНИЛИЩЕ ПРОДОВОЛЬСТВЕННОЙ МОРКОВИ (С ОХЛАЖДЕНИЕМ) ВМЕСТИМОСТЬЮ 1000 ТОНН	УДК 725.355:631.243.4
НОЯБРЬ 1988		На 4-х листах На 7 страницах Страница 1

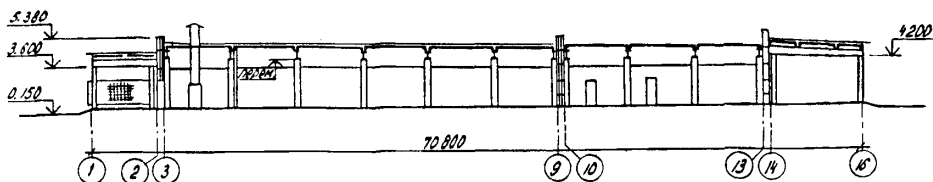
Ф А С А Д I-I6



ПЛАН НА ОТМ. 0,000



Р А З Р Е З I-I



ЭКСПЛИКАЦИЯ ПОМЕЩЕНИЙ

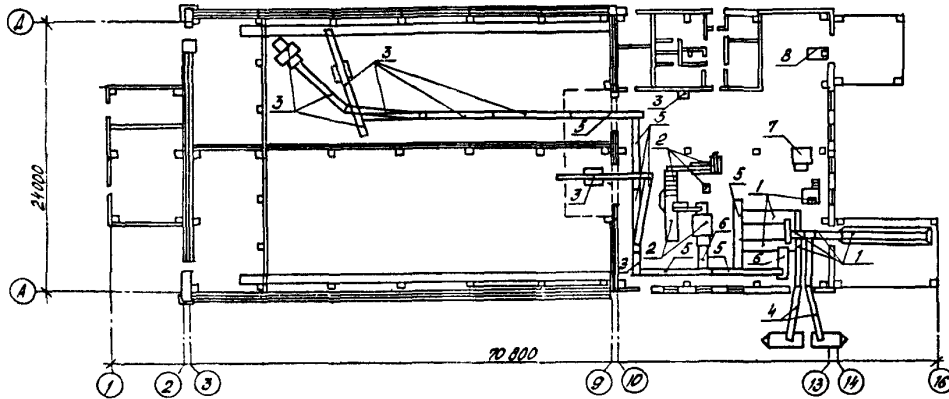
Но-мер	Наименование	Площадь, м ²	Но-мер	Наименование	Площадь, м ²
1	Секции хранения № I, № 2	707,0	9	Службное помещение	7,0
2,7	Венткамеры	148,0	10, 11	Гардеробы	22,0
3	Навес холодильной машины	53,0	12	Коридор	9,0
4	Цех товарной обработки	351,0	13	Уборная	2,0
5	Навесы	90,0	14	Душевые	4,0
6	Тепловой пункт	9,0	15	Тамбур	2,0
8	Комната приема пищи и обогрева- вания	12,0	16	Вентшахты	4,0
			17	Помещение КИЛИА	19,0

ХРАНИЛИЩЕ ПРОДОВОЛЬСТВЕННОЙ МОРКОВИ (С ОХЛАЖДЕНИЕМ)
ЕМКОСТЬЮ 1000 ТОНН

ТИПОВОЙ ПРОЕКТ
813-2-49.88

Лист I
Страница 2

ПЛАН РАСПОЛОЖЕНИЯ ТЕХНОЛОГИЧЕСКОГО ОБОРУДОВАНИЯ НА ОТМ.0.000



ЭКСПЛИКАЦИЯ ОБОРУДОВАНИЯ

Поз.	Наименование и марка	Кол.	Поз.	Наименование и марка	Кол.
1	Сортировально-очистительная линия для послеуборочной обработки моркови	1	5	Транспортер основной ПСМ.03.000	6
2	Линия фасовки моркови в пакеты ЛСМП-600	1	6	Транспортер переносной ПСМ.18.000	2
3	Комплект транспортеров для хранилищ и буртов ТХБ-20	1	7	Весы товарные платформенные передвижные РП-2Ц 136	1
4	Конвейер ленточный передвижной универсальный УТ-1М	2	8	Электропогрузчик ЭП-103К-2	1

СЗДТ ТЕХНОЛОГИЧЕСКИЙ ПРОЦЕСС

Хранилище предназначается для приемки, послеуборочной обработки перед реализацией продовольственной моркови. Хранение моркови принято россыпью в изолированных секциях с высотой насыпи 2,8 м. Работа хранилища принята двухменная в период загрузки, в период реализации - в одну.

Морковь в хранилище доставляется в необработанном виде россыпью взвешивается и проходит послеуборочную обработку. Морковь после загрузки охлаждается в течение 15 суток до температуры хранения и хранится при 0... минус 1°C и относительной влажности воздуха 90-95%. Хранение моркови принято в условиях активной вентиляции с искусственным охлаждением. Температурный режим поддерживается с помощью холодильной машины ФХ 18х2-1-0.

После хранения морковь выгружается из секций, моется, перебирается, расфасовывается и взвешивается.

Подготовленная продукция грузится в автотранспорт и отправляется на реализацию бортовым и специализированным автотранспортом грузоподъемностью до 5т. Отправка моркови на реализацию в мягкой таре - 30%, мытой и расфасованной по 1 кг - 70%.

ХРАНИЛИЩЕ ПРОДОВОЛЬСТВЕННОЙ МОРКОВИ (С ОХЛАЖДЕНИЕМ) ЕМЕСТИМОСТЬЮ 1000 ТОНН	ТИПОВОЙ ПРОЕКТ 813-2-49.88	Лист 2 Страница 3
<p>D2BA СТРОИТЕЛЬНЫЕ КОНСТРУКЦИИ И ИЗДЕЛИЯ</p> <p>Фундаменты - сборные железобетонные по ГОСТ 24022-80. Типоразмеров - 4. Блоки бетонные по ГОСТ 13579-78. Типоразмеров - 2</p> <p>Фундаментные балки - сборные железобетонные по серии 1.415-1 вып.1. Типоразмеров - 7</p> <p>Колонны - сборные железобетонные по серии 1.823.1-2. вып.1. Типоразмеров-2</p> <p>Балки - сборные железобетонные по серии 1.412.1-1/84. вып.1. Типоразмеров-1</p> <p>Сборные железобетонные по серий 1.462.1-10/80. вып.1,2. Типоразмеров-2</p> <p>Плиты покрытия - сборные железобетонные по серии 1.865.1-4/84. вып.1,2. Типоразмеров-2</p> <p>Стеновые панели - 3-х слойные по шифру 1481 вып.1. Типоразмеров - 5. Керамзитобетонные по серии 1.832.1-9. вып.1,2. Типоразмеров-8. По серии 1.832.1-10. вып.1. Типоразмеров-2.</p> <p>Железобетонные карнизные панели по серии 1.030.1-1. вып.2. Типоразмеров-3.</p> <p>Железобетонные пустотные плиты по серии 2.870-1 вып.2-4. Типоразмеров - 1.</p> <p>Отдельные участки из обыкновенного керамического кирпича по ГОСТ 530-80</p> <p>Перегородки - кирпичные по ГОСТ 530-80 сборные железобетонные по серии 1.141-1, вып.60. Типоразмеров - 8</p> <p>Каналы-лотки - сборные железобетонные по серии 3.006.1-2/82 вып.1-1. Типоразмеров - 6. Плиты - сборные железобетонные по серии 3.006.1-2/82 вып.1,2. Типоразмеров - 3.</p> <p>Перекрытия - сборные железобетонные по ГОСТ 948-84. Типоразмеров - 3.</p> <p>Кровля - мастичная</p> <p>Полы - бетонные, линолеум керамическая плитка ГОСТ 6787-80</p> <p>Окна - деревянные ГОСТ 12506-81. Типоразмеров - 1</p> <p>Двери - деревянные по ГОСТ 6629-74. Типоразмеров - 4</p>	<p>H5UA ОТДЕЛКА</p> <p>НАРУЖНАЯ</p> <p>Силикатная окраска</p> <p>ВНУТРЕННЯЯ</p> <p>Мокрая штукатурка, затирка швов - сухая штукатурка, поливинилацетатная окраска водоземлюльсионная, известковая, окраска эмалью</p> <p>G3GA ИНЖЕНЕРНОЕ ОБОРУДОВАНИЕ</p> <p>Водопровод - объединенный: хозяйственно-питьевой и производственный, противопожарный от местной сети водопровода.</p> <p>Напор на вводе 17 м.</p> <p>Канализация - производственная и бытовая в наружную сеть</p> <p>Отопление - водяное с параметрами теплоносителя 115-70°C</p> <p>Вентиляция - приточно-вытяжная с механическим побуждением</p> <p>Горячее водоснабжение-централизованное</p> <p>Электроснабжение - от низковольтных сетей напряжением 380/220В.</p> <p>Электроосвещение - лампами накаливания и люминесцентное</p> <p>Слаботочные устройства - телефонная связь, пожарная сигнализация, радиотрансляционная связь, сигнализация безопасности.</p>	
<p>J30B НОРМАТИВНОЕ ЗНАЧЕНИЕ ВЕТРОВОГО ДАВЛЕНИЯ <u>0,23 кПа</u> 23 кгс/м²</p>	<p>J3NB НОРМАТИВНОЕ ЗНАЧЕНИЕ ВЕСА СНЕГОВОГО ПОКРОВА <u>1,0 кПа</u> 100 кгс/см²</p>	
<p>R2C0 СТЕПЕНЬ ОГНЕСТОЙКОСТИ - вторая</p>	<p>G2DD КЛИМАТИЧЕСКИЕ РАЙОНЫ СССР - I, III</p>	
<p>M1BD РАСЧЕТНАЯ ТЕМПЕРАТУРА НАРУЖНОГО ВОЗДУХА - минус 30°C (основной вариант), минус 20°C</p>	<p>G2EE ИНЖЕНЕРНО-ГЕОЛОГИЧЕСКИЕ УСЛОВИЯ - обычные</p>	

ХРАНИЛИЩЕ ПРОДОВОЛЬСТВЕННОЙ МОРКОВИ (С ОХЛАЖДЕНИЕМ)
ЕМЕСТИМОСТЬЮ 1000 ТОНН

ТИПОВОЙ ПРОЕКТ
813-2-49.88

Лист 2
Страница 4

ТЕХНИКО-ЭКОНОМИЧЕСКИЕ ДАННЫЕ И ПОКАЗАТЕЛИ

	Наименование показателей	Код	Всего	Удельные показатели				
				на 1 м ² общей площади	на 1 м ³ строительного объема	на расчетную единицу	на 1 млн. руб. СМР	
G3DB	Мощность предприятия	Единица мощности (вместимость) Тонна хранимой продукции		EA05	I			
		Расчетные единицы	в натуральном выражении	EA07				
	в оптовых ценах, тыс. руб.		EA08	I				
	Мощность расчетных единиц	Мощность (вместимость)		ED06	1000			
		Единица годового объема товарной продукции	в натуральном выражении	ED09				
			в оптовых ценах, тыс. руб. (удельные показатели, руб.)	ED10	224.09			
	Производственная программа	Себестоимость годового объема продукции, тыс. руб. (удельные показатели, руб.)		СП02	179,83			179,83
		Прибыль (годовая), тыс. руб. (удельные показатели, руб.)		СП07	44.26			44.26
		Уровень рентабельности (прибыль к себестоимости), %		СП03	25			
		Срок окупаемости капиталовложений (сметной стоимости), год		СП04	8,3			
		Приведенные затраты, тыс. руб. (удельные показатели, руб.)		СП06	123,92			123,92
		Уровень механизации и автоматизации производственных процессов, %		ШТ11	97			
		Степень охвата рабочих механизированным трудом, %		ЮА61	85			
Трудоемкость хранения продукции (годовая), чел.-ч.		ТР07	25200					
Производительность труда		годовой выпуск продукции на одного работающего, тыс. руб.		ШТ06	8.619			
		то же, в натуральном выражении		ШТ07	38.46			
G3DD	Численность работающих чел.	общая		ШТ02	26			
		в том числе	рабочих	ШТ03	23			
			в наиболее многочисленную смену	ШТ04	15			
	количество рабочих дней в году		ШТ08	105				
	количество смен в сутки		ШТ01	2				
	продолжительность смены, ч		ШТ09	8				
	коэффициент сменности по рабочим		ШТ05	1,8				
коэффициент использования основного оборудования		ШТ10	0,8					
G3OC	Техническая характеристика	площадь, м ²	застройки		ХП01	1647		1,65
G3OB			общая		ХП02	1440		1,44
			в том числе	подземной части	ХП03			
				встроенных (бытовых) помещений	ХП09			
G3NB			объем строительный, м ³	общий		ХБ01	6984	
	в том числе	подземной части		ХБ02				
		встроенных (бытовых) помещений		ХБ03				

ХРАНИЛИЩЕ ПРОДОВОЛЬСТВЕННОЙ МОРКОВИ (С ОХЛАЖДЕНИЕМ
ВМЕСТИМОСТЬЮ 1000 ТОНН

ТИПОВОЙ ПРОЕКТ
813-2-49.88

Лист 3
Страница 5

	Наименование показателей	Код	Всего	Удельные показатели						
				на 1 м ² общей площади	на 1 м ³ строитель- ного объема	на расчетную единицу	на 1 млн. руб. СМР			
VIIA	Стоимость Сметная стоимость, тыс. руб. (удельные показатели, руб.)	—	общая	СС01	275,09			275,09		
VIIБ			строительно-монтажных работ	СС02	165,83					
VIIЛ			оборудования	СС03	109,26					
VIIО										
VIIЛ			общая с учетом условной привязки	СС10	372,64			372,64	128270	
VIIФ	Трудо- емкость	—	трудозатраты построечные, чел.-ч	ТРО6	21271	14,77	3,05	21,27		
VIGВ			продолжительность строительства, мес.	ПС01	10					
VIKВ	Материалоемкость	Цемент, т (удельные по- казатели, кг)	всего	РЦ01	251,17	174,42	35,96	251,17	1514,56	
			приведенный к М-400	РЦ02	250,22	173,76	35,83	250,22	1508,83	
			в том числе на индустриальные изделия	РЦ03	157,74	109,54	22,59	157,74	951,17	
		Сталь, т (уде- льные показа тели, кг)	всего	РС01	44,96	31,22	6,44	44,96	271,11	
			приведенная к классам А-1 и Ст3	РС02	60,93	42,31	8,72	60,93	367,41	
			в том числе на индустриальные изделия	РС03	53,07	38,13	7,60	53,07	320,01	
		Бетон и железо- бетон, м ³ в том числе	всего	РБ01	841,1	0,58	0,12	0,84	5071,83	
			монолитный	РБ02	330,6	0,23	0,05	0,33	1993,52	
			сборный тяжелый	РБ04	334,63	0,23	0,05	0,33	2017,82	
			сборный легкий	РБ05	175,84	0,12	0,025	0,18	1060,32	
		Лесома- териалы, м ³	всего	РЛО1	24,21	0,017	0,003	0,024	145,99	
			приведенные к круглому лесу	РЛО2	41,01	0,03	0,006	0,041	247,29	
		Кирпич, тыс. шт.	РКО1	29,98	0,02	0,004	0,03	180,78		
		Стекло строительное, м ²	РДО1	34,96	0,024	0,005	0,035	210,81		
		Асбестоцемент, ТЫС. УСЛ. ПЛИТОК	РДО2	269,8	0,19	0,04	0,27	1626,89		
		Рулонные кровельные и гидроизоляционные материа- лы, м ²	РДО3	8421,7	5,85	1,21	8,42	50782,9		
		Трубы пластмассовые	м	РДО4	480	0,33	0,07	0,48		
			т	РДО5	0,285	0,0002	0,00004	0,0003		
		Трубы стеклянные, м	РДО6							
VILA	Ресурсы на производственные и эксплуатационные нужды	Расход воды	холодной	расчетный	ЭВ13	1,3	0,0009	0,0002	0,0013	
				годовой, м ³	ЭВ14	2703,14	1,88	0,38	2,7	
			горячей	расчетный	ЭВ23	1,4	0,001	0,0002	0,001	
				годовой м ³	ЭВ24	286,96	0,2	0,041	0,29	
				м ³ /сут	ЭВ11	0,75	0,0005	0,0001	0,0008	
				л/с	ЭВ21	0,76	0,0005	0,0001	0,0008	

ХРАНИЛИЩЕ ПРОДОВОЛЬСТВЕННОЙ МОРКОВИ (С ОХЛАЖДЕНИЕМ)
ВМЕСТИМОСТЬЮ 1000 ТОНН

ТИПОВОЙ ПРОЕКТ
813-2-49.88

Лист 3
Страница 6

	Наименование показателей	Код	Всего	Удельные показатели					
				на 1 м ² общей площади	на 1 м ³ строительного объема	на расчетную единицу	на 1 млн. руб. СМР		
VILA	Расход пара	расчетный, кг/ч	ПС09						
		годовой, т	ПС07						
VILA	Расход сжатого воздуха	расчетный, м ³ /ч	ЭС02						
		годовой, м ³	ЭС03						
VILN	всего	расчетный,	кВт	ЭТ01	187,75	0,13	0,027	0,188	
			ккал/ч	ЭТ14	161860	112,4	23,18	161,86	
		годовой, (удельные показатели, ГДж)	ГДж	ЭТ21	198,58	0,138	0,03	0,2	
			Гкал	ЭТ25	47,28				
		на отопление	расчетный,	кВт	ЭТ02	67,58	0,047	0,01	67,58
				ккал/ч	ЭТ15	58260	40,46	8,34	58,26
	годовой, (удельные показатели, ГДж)		ГДж	ЭТ22	189,0	0,13	0,027	0,19	
			Гкал	ЭТ26	45,0				
	в том числе на вентиляцию	расчетный,	кВт	ЭТ03	4,57	0,003	0,0007	0,005	
			ккал/ч	ЭТ16	3940	2,74	0,56	3,94	
		годовой, (удельные показатели, ГДж)	ГДж	ЭТ23	9,24	0,006	0,0013	0,009	
			Гкал	ЭТ27	2,2				
на горячее водоснабжение	расчетный,	кВт	ЭТ04	115,6	0,08	0,017	0,12		
		ккал/ч	ЭТ17	99660	69,21	14,27	99,66		
	годовой, (удельные показатели, ГДж)	ГДж	ЭТ24	0,34	0,0002	0,00005	0,0003		
		Гкал	ЭТ28	0,08					
VILI	Канализационные стоки, расчетный, м ³ /сут.		ЭК01	29,84	0,02	0,004	0,03		
VILJ	Расход газа	расчетный, м ³ /ч	ЭГ01						
		годовой, м ³	ЭГ02						
VILK	Расход электроэнергии, годовой, кВт·ч (удельные показатели, кВт·ч)		ПС08	346,19	240,41	49,56	346,19		
VILK	Потребная электрическая мощность, кВт		ЭМ01	210,76			0,21		

ХРАНИЛИЩЕ ПРОДОВОЛЬСТВЕННОЙ МОРКОВИ (С ОХЛАЖДЕНИЕМ
ЕМЕСТИМОСТЬЮ 1000 ТОНН

ТИПОВОЙ ПРОЕКТ
813-2-49.88

Лист 4

Страница 7

Д О П О Л Н И Т Е Л Ь Н Ы Е Д А Н Н Ы Е

Сметная документация составлена в нормах и ценах 1984 года.

СОСТАВ ПРОЕКТНОЙ ДОКУМЕНТАЦИИ

Альбом I - Общая пояснительная записка. Технология производства. Холодоснабжение. Автоматизация технологических процессов. Силовое электрооборудование. Электрическое освещение. Связь и сигнализация.

Альбом II - Архитектурные решения. Конструкции железобетонные. Конструкции деревянные. Отопление, вентиляция и кондиционирование воздуха. Внутренние водопровод и канализация.

Альбом III - Строительные изделия

Альбом IV - Спецификации оборудования

Альбом V - Сметы. Части I и 2

Альбом VI - Ведомости потребности в материалах

Объем проектных материалов, приведенных к формату А-4 - 1078 форматок

В78А АВТОР ПРОЕКТА Институт "Гипронисельпром", 302026, г.Орел, ул.Комсомольская, 66

В7НА УТВЕРЖДЕНИЕ Утвержден и введен в действие институтом "Гипронисельпром" Госагропрома СССР, приказ от 25.12.87 № 184
Срок действия проекта - 1992 год

В7КА ПОСТАВЩИК ЦИТП, 125878, г.Москва, А-445, ул.Смоляная, 44

Инв. № 23076

Катал.л.№ 061444