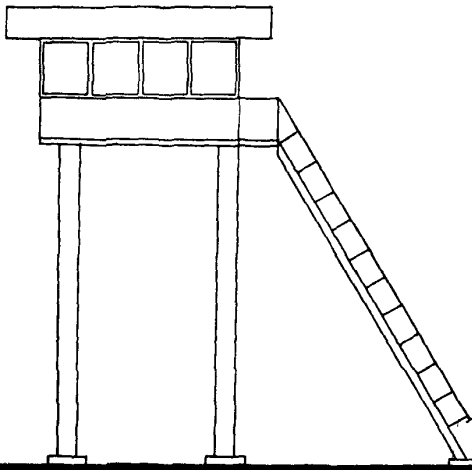
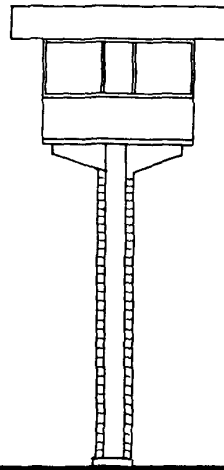


СССР	СТРОИТЕЛЬНЫЙ КАТАЛОГ ЧАСТЬ 2 ТИПОВЫЕ ПРОЕКТЫ ПРЕДПРИЯТИЙ, ЗДАНИЙ И СООРУЖЕНИЙ	ТИПОВОЙ ПРОЕКТ 501-5-79.86 УДК 656.25
ЦИТП	ПОСТ УПРАВЛЕНИЯ ЗАМЕДЛИТЕЛЯМИ СЗ-78-86	ОРМВ
МАРТ 1987		На 2-х листах На 4-х страницах Страница I

Ф А С А Д I - 2

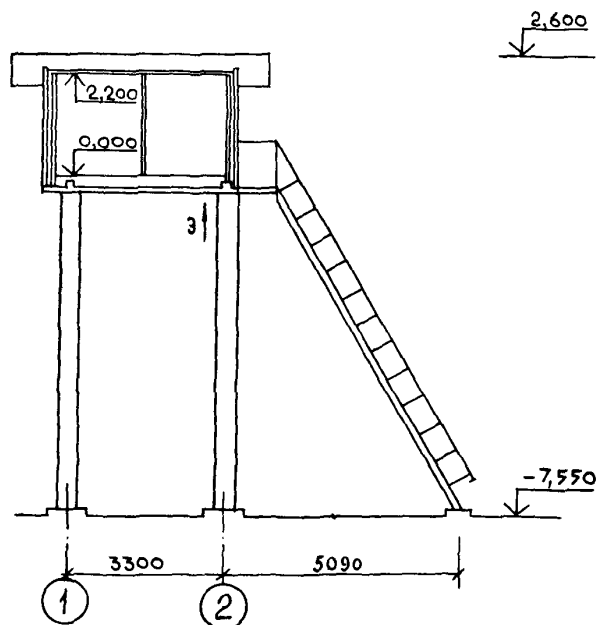
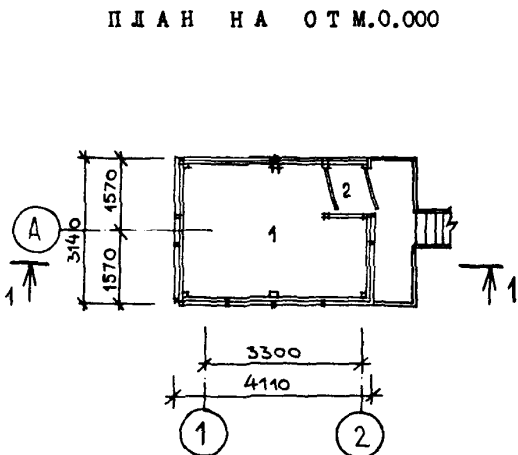


Ф А С А Д П О О С И I



Р А З Р Е З I - I

П Л А Н Н А О Т М. 0.000



ПОСТ УПРАВЛЕНИЯ ЗАМЕДЛИТЕЛЯМИ
СЗ-78-86

ТИПОВОЙ ПРОЕКТ
501-5-79.86

Лист I
Страница 2

ЭКСПЛИКАЦИЯ ПОМЕЩЕНИЙ

Номер	Наименование	Площадь, м ²
I	Аппаратная	10,60
2	Тамбур	1,17

D2BA СТРОИТЕЛЬНЫЕ КОНСТРУКЦИИ И ИЗДЕЛИЯ

Фундаменты - монолитные железобетонные из бетона В12.5 (М150), типоразмеров - I

Колонны - сборные железобетонные по серии З.015-2/82, вып.П-2, типоразмеров - I

Стены - сборные трехслойные панели индивидуального изготовления, типоразмеров - 5

Перекрытие - сборная железобетонная плита индивидуального изготовления, типоразмеров - I

Покрытие - сборные трехслойные плиты индивидуального изготовления, типоразмеров - 2

Кровля - стальной гофрированный лист по ГОСТ 24045-80

Полы - из линолеума

Лестница - металлическая по серии I.450.3-3, вып. I

Окна - металлические со спаренными переплетами по серии I.436.2-15, вып.2, типоразмеров - 2

Двери - деревянные по серии I.136.5-19, типоразмеров - I

Наибольшая масса монтажного элемента (плита перекрытия) - 5,2 т

H5UA ОТДЕЛКА

НАРУЖНАЯ

Облицовка стальным гофрированным листом по ГОСТ 24045-80

ВНУТРЕННЯЯ

Затирка, водоэмульсионная окраска

СЗГА ИНЖЕНЕРНОЕ ОБОРУДОВАНИЕ

Отопление - электрическое

Вентиляция - естественная

Электроснабжение - от внешних источников напряжением 380/220 В

J30E СКОРОСТНОЙ НАПОР ВЕТРА - $\frac{27 \text{ кгс/м}^2}{0,26 \text{ кПа}}$

J3NB ВЕС СНЕГОВОГО ПОКРОВА - $\frac{100 \text{ кгс/м}^2}{0,98 \text{ кПа}}$

R2CO СТЕПЕНЬ ОГНЕСТОЙКОСТИ - вторая

G2EE ИНЖЕНЕРНО-ГЕОЛОГИЧЕСКИЕ УСЛОВИЯ -

N1BD РАСЧЕТНАЯ ТЕМПЕРАТУРА НАРУЖНОГО ВОЗДУХА - минус 20, 30 (основное решение), 40°C

обычные

G2DD КЛИМАТИЧЕСКИЕ РАЙОНЫ СССР - I, П, Ш, IV

G3DT ТЕХНОЛОГИЧЕСКИЙ ПРОЦЕСС

Здание поста предназначено для размещения операторов, пультов управления вагонными замедлителями парковой тормозной позиции и необходимого оборудования устройств связи. Помещение поста рассчитано на работу двух операторов в смену. Технологическое оборудование устройств автоматики и связи уточняется проектом для каждой конкретной станции, его стоимость и монтаж в типовый проект здания не входят.

G3DD РЕЖИМ РАБОТЫ И ШТАТЫ

Режим работы операторов - 2-х сменный.
Продолжительность смены - 12 часов.
Общее количество работающих - 8

ПОСТ УПРАВЛЕНИЯ ЗАМЕЩИТЕЛЯМИ
СЗ-78-86ТИПОВОЙ ПРОЕКТ
501-5-79.86Лист 2
Страница 3

Наименование	Всего	Удельный показатель	Наименование	Всего	Удельный показатель		
V1IA	СТОИМОСТЬ		V4KA	ЭКСПЛУАТАЦИОННЫЕ ПОКАЗАТЕЛИ			
V1IB	тыс. руб.	4,22	-	V4KN	Расход тепла <u>ккал/ч</u> <u>кВт</u> <u>3440</u> <u>4,0</u>	-	
	В том числе:			в том числе:			
V1IL	то же	3,84	-		на отопление <u>то же</u> <u>3440</u> <u>4,0</u>	-	
V1IO	"	0,38	-		Тепла на отопление I м2 общей площади	" - <u>289</u> <u>0,34</u>	
V1IS	руб.	-	322,7	V4KK	Потребная электрическая мощность	кВт 5,94 -	
V1IR	"	-	130,6	ТЕХНИЧЕСКИЕ ХАРАКТЕРИСТИКИ			
V1IV	"	-	354,6	G3NB	Объем строительный	м3 29,4 -	
V1JA	ТРУДОЕМКОСТЬ		V1NP	Объем строительный на расчетный показатель	" -	2,47	
V1JF	чел.-дн.	59,5	-	G3OC	Площадь застройки	м2 15,6 -	
V1JR	то же	-	2,0	G3OB	Общая площадь	" II,9 -	
V1JV	"	-	5,0	V1OK	Общая площадь на расчетный показатель	" -	I,00
V1KA	РАСХОДЫ						
V1KB	Расходы строительных материалов						
	т	3,12(1,20)	-				
	"	-	0,26				
	"	2,91(0,40)	-				
	"	3,50(0,53)	-				
	"	-	0,29				
	"	-	0,29				
	м3	9,46	-				
	в том числе:						
	"	4,10	-				
	"	5,36	-				
	"	-	0,79				
	"	3,10	-				
	"	4,34	-				

В скобках указывается потребность строительных материалов без учета расходов на изготовление сборных изделий, конструкций

ДОПОЛНИТЕЛЬНЫЕ ДАННЫЕ

Расчетный показатель - I м2 общей площади. Количество единиц - II,9.

В проекте разработан вариант объемно-планировочного решения поста.

Сметная документация составлена в нормах и ценах 1984 года.

ПОСТ УПРАВЛЕНИЯ ЗАМЕДИТЕЛЯМИ
СЗ-78-86

ТИПОВОЙ ПРОЕКТ
501-5-79.86

Лист 2
Страница 4

В7БА СОСТАВ ПРОЕКТНОЙ ДОКУМЕНТАЦИИ

Альбом 1 - Пояснительная записка. Технологические решения. Архитектурно-строительные решения. Вентиляция и кондиционирование воздуха. Электрическое освещение и силовое электрооборудование

Альбом 2 - Спецификация оборудования

Альбом 3 - Сметы. Ведомости потребности в материалах

Альбом 4 - Показатели результатов применения научно-технических достижений в строительных решениях проекта

Объем проектных материалов, приведенных к формату А4 - 274 форматки

В7БА АВТОР ПРОЕКТА Гипротрансигналсвязь, 192007, Ленинград, ул. Боровая, 53

В7НА УТВЕРЖДЕНИЕ Утвержден Министерством путей сообщения СССР 20.II.86 указание № Т-4708у и введен в действие .
Срок действия - 1991 год.

В7КА ПОСТАВЩИК Новосибирский филиал ЦИТП, 630051, г.Новосибирск, 51,
пр.Дзержинского, 81/2

М.А.Галабуриа

Мечел

Главный инженер
проекта

А.П.Гоголев



Главный инженер
института

Инв. №
Катал.л. № 056633