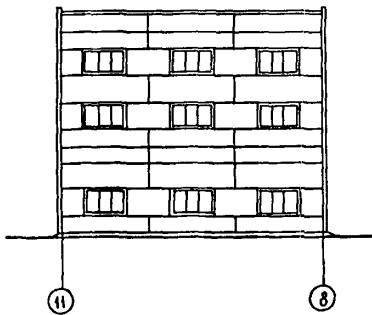
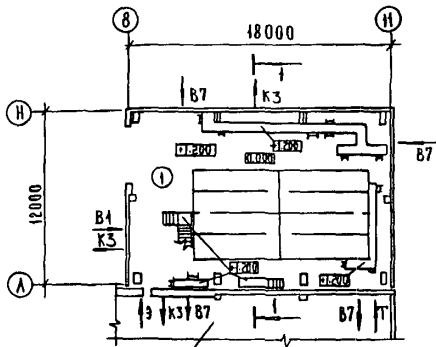


К-2	СТРОИТЕЛЬНЫЙ КАТАЛОГ Часть 2 ТИПОВЫЕ ПРОЕКТЫ ПРЕДПРИЯТИЯ, ЗДАНИЯ И СООРУЖЕНИЯ	901-3-251.88
	СССР ЦИТП	БЛОК МИКРОФИЛЬТРОВ ДЛЯ СТАНЦИИ ОЧИСТКИ ВОДЫ ПОВЕРХНОСТНЫХ ИСТОЧНИКОВ МУТНОСТЬЮ ДО 1500 МГ/Л ПРОИЗВОДИТЕЛЬНОСТЬЮ 20 ТЫС. МЗ/СУТКИ
АПРЕЛЬ 1989	ТИПОВОЙ ПРОЕКТ	На 6 страницах Страница I

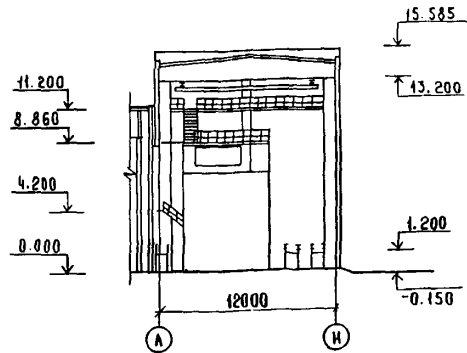
ФАСАД II-8



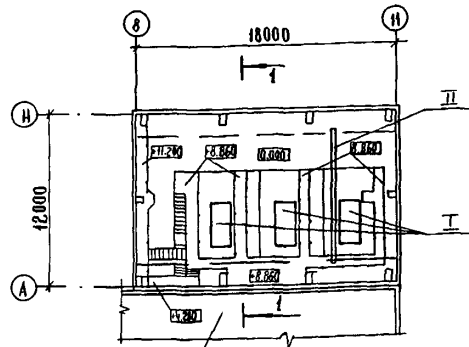
ПЛАН НА ОТМ. 0.000


 Примыкание к
 главному корпусу
 ЭКСПЛИКАЦИЯ ПОМЕЩЕНИЙ

РАЗРЕЗ I-I



ПЛАН НА ОТМ. 4.200; 8,860


 Примыкание к
 главному корпусу
 ЭКСПЛИКАЦИЯ ОБОРУДОВАНИЯ

Номер	Наименование	Площадь м ²	Поз.	Наименование	Кол.
I	Помещение микрофильтров	216,0	I	Микрофильтр МФМ 1,5x2,8	3
			II	Кран ручной г.п. 2 т	I

БЛОК МИКРОФИЛЬТРОВ ДЛЯ СТАНЦИИ ОЧИСТКИ ВОДЫ ПОВЕРХНОСТНЫХ ИСТОЧНИКОВ С СОДЕРЖАНИЕМ ВЗВЕШЕННЫХ ВЕЩЕСТВ ДО 1500 МГ/Л ПРОИЗВОДИТЕЛЬНОСТЬЮ 20 ТЫС.МЗ/СУТКИ

ТИПОВОЙ ПРОЕКТ
901-3-251.88

Лист I
Страница 2

V1MA

ТЕХНИКО-ЭКОНОМИЧЕСКИЕ ДАННЫЕ И ПОКАЗАТЕЛИ

Наименование показателей		Код	Типовая проектная документация			Примечание				
			Всего	Удельные показатели						
				на 1 м ³ общей площади на 1 м ³ строительного объема	на расчетную единицу		на 1 млн. руб. СМР			
G3DB	Мощность предприятия	Единица мощности, мз/сутки		EA05	1000					
		Расчетные единицы	в натуральном выражении		EA07	1000				
			в оптовых ценах, тыс. руб.		EA08					
	Мощность рас-четных единиц	Мощность		ED06	20					
		Годовой объем товарной продукции	в натуральном выражении		ED09	7300				
			в оптовых ценах, тыс. руб.		ED10					
	Затраты производства (себестоимость), тыс. руб. (удельные показатели на 1 руб. товарной продукции, коп.)		СП02	12,9						
	Прибыль (годовая), тыс. руб. (удельные показатели на 1 руб. товарной продукции, коп.)		СП07							
	Уровень рентабельности (прибыль к себестоимости), %		СП03							
	Срок окупаемости капиталовложений (сметной стоимости), год		СП04							
	Приведенные затраты, тыс. руб. (удельные показатели, руб.)		СП06	29,52		1476				
	Уровень механизации и автоматизации производственных процессов, %		ШТ11	96,0						
	Удельный вес рабочих, занятых ручным трудом, %		ЮА62	4,0						
	Трудоемкость изготовления продукции (годовая), чел.-ч.		ТР07	6112		305,6				
Производи-тельность труда	годовой выпуск продукции на одного работающего, тыс. руб.		ШТ06	4,3						
	то же, в натуральном выражении		ШТ07	2433,3						
G3DD	Численность рабо-тающих чел.	общая		ШТ02	3					
		в том числе	рабочих		ШТ03	3				
			в наиболее многочисленную смену		ШТ04	1				
	количество рабочих дней в году		ШТ08	365						
	количество смен в сутки		ШТ01	3						
	продолжительность смены, ч.		ШТ09	8						
	коэффициент сменности по рабочим		ШТ05	3						
коэффициент загрузки оборудования		ШТ10	0,67							
G30C	Техническая характеристика	площадь, м ²	застройки		ХП01	228,2		11,41		
G30B			общая		ХП02	287,0		14,35		
G3NB			в том числе	подземной части		ХП03				
				встроенных (бытовых) помещений		ХП09				
G3NB	объем строитель-ной, м ³	общий		ХБ01	3363,1		168,155			
		в том числе	подземной части		ХБ02					
			встроенных (бытовых) помещений		ХБ03					

БЛОК МИКРОФИЛЬТРОВ ДЛЯ СТАНЦИИ ОЧИСТКИ ВОДЫ ПОВЕРХНОСТНЫХ ИСТОЧНИКОВ С СОДЕРЖАНИЕМ ВЗВЕШЕННЫХ ВЕЩЕСТВ ДО 1500 МГ/Л ПРОИЗВОДИТЕЛЬНОСТЬЮ 20,0 ТЫС.М3/СУТКИ

ТИПОВОЙ ПРОЕКТ
901-3-251.88

Лист 2
Страница 3

Наименование показателей		Код	Типовая проектная документация				Примечание		
			Всего	Удельные показатели					
				на 1 м ³ общей площади на 1 м ³ строительного объема	на расчетную единицу	на 1 млн. руб. СМР			
VIIA	Стоимость Сметная стоимость, тыс. руб. (удельные показатели, руб.)	общая		СС01	110,8		5540,0		
VIIБ		в том числе	строительно-монтажных работ		СС02	83,25	290,06 24,75		
VIIЛ			оборудования		СС03	27,55			
VIIО			общая с учетом условной привязки		СС10	144,04		7202,0	
VIJF		Трудо-емкость	нормативная трудоемкость, чел.-ч		ТРО8	11936		596,8	
	трудозатраты построечные, чел.-ч		ТРО6	10056	35,04 2,99	502,8	120792,79		
VIКВ	Материалоемкость	Цемент, т (удельные показатели, кг)	всего		РЦ01	171,65	598,08 51,04	8582,5	20618618
			приведенный к М400		РЦ02	167,73	584,42 49,87	8386,5	20147747
			в том числе на индустриальные изделия		РЦ03	55,94	194,91 16,63	2797	6719519
		Сталь, т (удельные показатели, кг)	всего		РС01	50,13	174,67 14,91	2506,5	60216216
			приведенная к классу А-1 и Ст3		РС02	64,3	224,04 19,12	3215	77237237
			в том числе на индустриальные изделия		РС03	26,56	92,54 7,89	1328	31903903
		Бетон и железобетон, м ³ (в том числе)	всего		РБ01	546,71	1,9 0,162	27,33	6567,09
			монолитный		РБ02	344,57	1,2 0,102	17,23	
			сборный тяжелый		РБ04	89,97	0,313 0,026	4,5	1080,72
			сборный легкий		РБ05	112,17	0,391 0,033	5,6	1347,39
		Лесоматериалы, м ³	всего		РЛ01	25,85	0,09 0,008	1,3	310,51
			приведенные к круглому лесу		РЛ02	34,77	0,121 0,01	1,74	417,66
		Кирпич, тыс. шт.		РК01	7,96	0,028 0,002	0,4	95,62	
		Стекло строительное, м ²		РД01	76,30	0,265 0,022	3,8	916,52	
		Асбестоцемент, м ²		РД02					
		Рулонные кровельные и гидроизоляционные материалы, м ²		РГ03	950,82	3,31 0,28	47,5	11421,26	
		Трубы пластмассовые		м	РД04	192,0	0,67 0,057	9,6	2306,31
				г	РД05	0,079	0,0003 0,00002	0,004	0,95
		Трубы стеклянные, м		РД06					
		VIЛH	Расход воды	холодной	расчетный	м ³ /сут	ЭВ13		
	л/с				ЭВ11				
годовой, м ³				ЭВ14					
горячей	расчетный			м ³ /сут	ЭВ23				
				л/с	ЭВ21				
годовой м ³				ЭВ24					

БЛОК МИКРОФИЛЬТРОВ ДЛЯ СТАНЦИИ ОЧИСТКИ ВОДЫ ПОВЕРХНОСТНЫХ ИСТОЧНИКОВ С СОДЕРЖАНИЕМ ВЗВЕШЕННЫХ ВЕЩЕСТВ ДО 1500 МГ/Л ПРОИЗВОДИТЕЛЬНОСТЬЮ 20 ТЫС.М3/СУТКИ

ТИПОВОЙ ПРОЕКТ
901-3-251.88

Лист 2
Страница 4

	Наименование показателей	Код	Типовая проектная документация			Примечание			
			Всего	Удельные показатели					
				на 1 м ³ общей площади на 1 м ³ строительного объема	на расчетную единицу		на 1 млн. руб. СМР		
VILS	Расход пара	расчетный, кг/ч	ПС09						
		годовой, т	ПС07						
VILA	Расход саляного воздуха	расчетный, м ³ /ч	ЭС02						
		годовой, м ³	ЭС03						
VILN	всего	расчетный,	кВт	ЭТ01	58,162	0,203 0,017	2,9		
			ккал/ч	ЭТ14	50010	174,25 14,87	2500,5		
		годовой, (удельные показатели, ГДж)	ГДж	ЭТ21	440	1,53 0,13	22		
			Гкал	ЭТ25	105				
		на отопление	расчетный,	кВт	ЭТ02	58,162	0,203 0,017	2,9	
				ккал/ч	ЭТ15	50010	174,25 14,87	2500,5	
	годовой, (удельные показатели, ГДж)		ГДж	ЭТ22	440	1,53 0,13	22		
			Гкал	ЭТ26	105				
	в том числе на вентиляцию	расчетный,	кВт	ЭТ03					
			ккал/ч	ЭТ16					
		годовой, (удельные показатели, ГДж)	ГДж	ЭТ23					
			Гкал	ЭТ27					
на горячее водоснабжение	расчетный,	кВт	ЭТ04						
		ккал/ч	ЭТ17						
	годовой, (удельные показатели, ГДж)	ГДж	ЭТ24						
		Гкал	ЭТ28						
VILI	Канализационные стоки, расчетный, м ³ /сут.		ЭК01						
VILJ	Расход газа	расчетный, м ³ /ч	ЭГ01						
		годовой, м ³	ЭГ02						
VILL	Расход электроэнергии, годовой, МВт·ч (удельные показатели, кВт·ч)		ПС08	20,31	70,77 6,04	1015,5			
VILK	Потребная электрическая мощность, кВт		ЭМ01	7,9		0,40			
VIGB	Продолжительность строительства, мес.		ПС01	8					

БЛОК МИКРОФИЛЬТРОВ ДЛЯ СТАНЦИИ ОЧИСТКИ ВОДЫ
ПОВЕРХНОСТНЫХ ИСТОЧНИКОВ МУТНОСТЬЮ ДО 1500 МГ/ЛИТР
ПРОИЗВОДИТЕЛЬНОСТЬЮ 20 ТЫС.МЗ/СУТКИ

ТИПОВОЙ ПРОЕКТ
901-3-251.88

Лист 3

Страница 5

D1AA ТЕХНИЧЕСКАЯ ХАРАКТЕРИСТИКА

Сооружение предназначено для предварительной обработки воды на микрофильтрах с целью выделения из нее планктона и защиты дырчатых систем и трубопроводов от засорения грубо-дисперсными частицами.

Применяется блок микрофильтров при наличии в водоесточнике большого количества планктона (при среднемесячном содержании свыше 1000 клеток в 1 мл воды и продолжительности не менее одного месяца).

D2BA СТРОИТЕЛЬНЫЕ КОНСТРУКЦИИ
И ИЗДЕЛИЯ

Фундаменты - монолитные ж.б. по серии I.412-1/77^{1/2} из бетона В15, типоразмеров-3

Фундаментные балки - сборные ж.б. по серии I.415.1-2 вып.1+3 типоразмеров-3

Стены наружные - сборные керамзитобетонные стеновые панели по серии I.030.1-1 вып.1-1, 4-1, типоразмеров-6

Колонны - сборные ж.б. по серии I.423-5 вып.1;2, типоразмеров-1 I.427.1-3, вып.1,2, типоразмеров-1

Балки покрытий - сборные ж.б. по серии I.462.1-3/80 вып.1, типоразмеров-2

Стаканы - сборные ж.б. по серии I.494-24, вып.1, типоразмеров-1

Покрытия - сборные ж.б. плиты по серии I.465.1-10/82, вып.0,1,2 типоразмеров-2

Кровля - из 2-х слоев рубероида РКП-350А на битумной мастике сборные ж.б. комплексные плиты

Полы - из цементно-песчаного раствора

Окна - по ГОСТ 12506-81, типоразмеров-1

Двери - по ГОСТ 14624-84, типоразмеров-1

Ворота - по серии I.435.9-17, вып.1, типоразмеров-1

Перемишки - сборные ж.б. по серии I.038-1-1, вып.1, типоразмеров-2

Наибольшая масса монтажного элемента - колонна II400 кг

H5UA ОТДЕЛКА
НАРУЖНАЯ

- расшивка швов кирпичных стен, окраска цементно-перхлорвиниловыми красками

ВНУТРЕННЯЯ

- штукатурка, окраска поливинилацетатной краской ВА-27А

С3СА ИНЖЕНЕРНОЕ ОБОРУДОВАНИЕ

Водопровод - производственный от насосной станции II подъема, напор на вводе 60 м вод.ст.

Канализация - производственная, присоединение к местной сети площадки. Водосток - внутренний

Отопление - водяное с параметрами 150-70°C от наружных тепловых сетей и 95-70°C (как вариант)

Вентиляция - приточно-вытяжная, естественная

Электро-снабжение - от сети напряжением 380/220В

Освещение - лампы накаливания

Связь и сигнализация - телефонизация, радификация, пожарная сигнализация

Кран - ручной

J30B НОРМАТИВНОЕ ЗНАЧЕНИЕ СКОРОСТНОГО НАПОРА ВЕТРА - 23 кгс/м²
0,23 кПа

G2DD КЛИМАТИЧЕСКИЙ РАЙОН СССР - П

R2CO СТЕПЕНЬ ОГНЕСТОЙКОСТИ - П

J3NB НОРМАТИВНОЕ ЗНАЧЕНИЕ ВЕСА СНЕГОВОГО ПОКРОВА - 100 кгс/м²
1,00 кПа

N1BD РАСЧЕТНАЯ ТЕМПЕРАТУРА НАРУЖНОГО ВОЗДУХА - минус 30°C

G2EE ИНЖЕНЕРНО-ГЕОЛОГИЧЕСКИЕ УСЛОВИЯ - обычные

БЛОК МИКРОФИЛЬТРОВ ДЛЯ СТАНЦИИ ОЧИСТКИ ВОДЫ
 ПОВЕРХНОСТНЫХ ИСТОЧНИКОВ МУТНОСТЬЮ ДО 1500 МГ/Л
 ПРОИЗВОДИТЕЛЬНОСТЬЮ 20 ТЫС. МЗ/СУТКИ

ТИПОВОЙ ПРОЕКТ
 901-3-251.88

Лист 3

Страница 6

ДОПОЛНИТЕЛЬНЫЕ ДАННЫЕ

Расчетный показатель - 1,0 тыс. м³/сутки обрабатываемой воды (всего 20 единиц).
 Настоящий проект разработан взамен Т.П. 901-3-137. Смета составлена в ценах
 1984 г.

СОСТАВ ПРОЕКТА

Альбом 1	ПЗ	Пояснительная записка
Альбом 2	АР	Архитектурные решения
	КЖ	Конструкции железобетонные
	КМ	Конструкции металлические
	КЖ.И	Строительные изделия
	ОС	Организация строительства
	ТХ	Технология производства
	ОВ	Отопление и вентиляция
	ЭМ	Силовое электрооборудование
	АТХ	Автоматизация
	ЭО	Электрическое освещение
	СС	Связь и сигнализация
Альбом 3	ВМ	Ведомости потребности в материалах
Альбом 4	СО	Спецификации оборудования
Альбом 5	С	Смета

Объем проектных материалов, приведенных к формату А4 - 533 форматки.

В7ВА АВТОР ПРОЕКТА

ЦНИИЭП инженерного оборудования
 Москва, П17279, ул. Профсоюзная, 93а

В7НА УТВЕРЖДЕНИЕ

Утвержден Госгражданстроем. Приказ № 242 от 29 июля 1986 г.
 Срок действия 1993 г.

В7КА ПОСТАВЩИК

Свердловский филиал ЦИТП, 620062, г. Свердловск,
 ул. Чебышева, 4

Инв. № 23533

Катал. № 063233