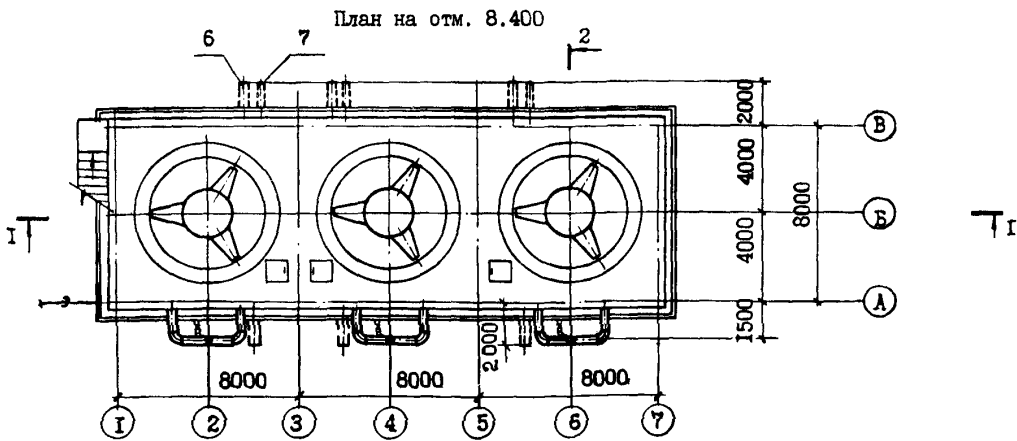
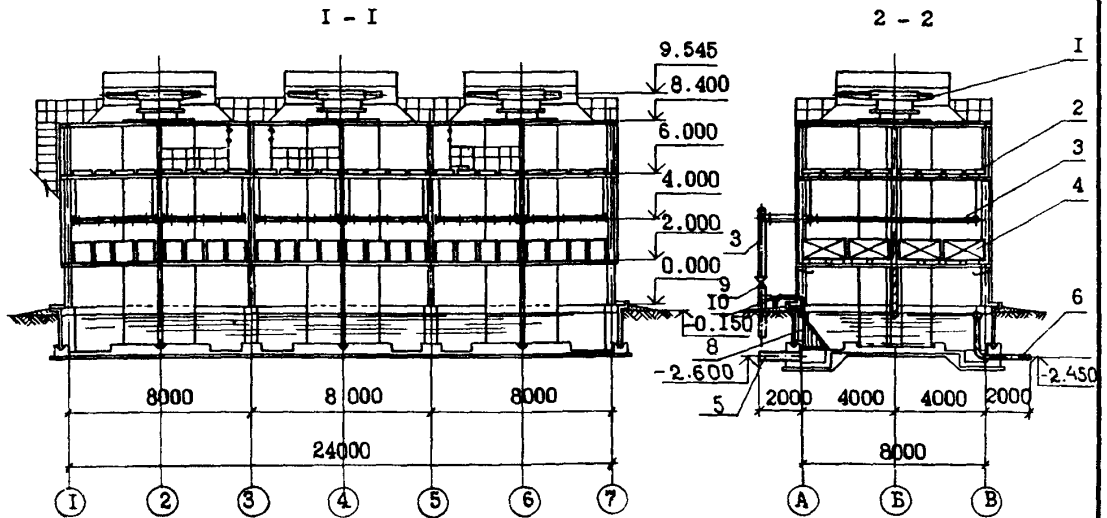


<p>К-2</p>	<p>СТРОИТЕЛЬНЫЙ КАТАЛОГ Часть 2 ТИПОВЫЕ ПРОЕКТЫ ПРЕДПРИЯТИЙ, ЗДАНИЙ И СООРУЖЕНИЙ</p>	<p>90I-6-102.89</p>
	<p>СССР</p>	<p>ГРАДИРНЯ ТРЕХСЕКЦИОННАЯ С ВЕНТИЛЯТОРАМИ 2ВГ50М ПЛЕНОЧНАЯ С СЕКЦИЯМИ ПЛОЩАДЬЮ 64 КВ.М С КАРКАСОМ ИЗ ЖЕЛЕЗОБЕТОННЫХ ЭЛЕМЕНТОВ.</p>
<p>ЦИТП</p>	<p>ТИПОВОЙ ПРОЕКТ</p>	<p>На 6 страницах Страница 1</p>
<p>АПРЕЛЬ 1990</p>		



ЭКСПЛИКАЦИЯ ОБОРУДОВАНИЯ

Поз.	Наименование	Кол.	Поз.	Наименование	Кол.
I	Вентилятор 2ВГ50М	3	6	Переливная труба ϕ 273x4	3
2	Водоуловительные решетки	156	7	Спускная труба ϕ 219x4	3
3	Водораспределительная система	-	8	Сорудерживающая решетка	3
4	Блоки пленочного оросителя	144	9	Задвижка 30ч 6бр ϕ 325x4	3
5	Отводящая труба ϕ 530x7	3	10	Задвижка 30ч 6бр ϕ 219x4	3

ГРАДИРНИ ТРЕХСЕКЦИОННАЯ С ВЕНТИЛЯТОРАМИ ЗВГ50М
ПЛЕНОЧНАЯ С СЕКЦИЯМИ ПЛОЩАДЬЮ 64 КВ.М С КАРКАСОМ ИЗ
ЖЕЛЕЗОБЕТОННЫХ ЭЛЕМЕНТОВ

ТИПОВОЙ ПРОЕКТ

901-6-102.89

Страница 2

D1AA ТЕХНИЧЕСКАЯ ХАРАКТЕРИСТИКА

Градирни предназначены для охлаждения воды в системах оборотного водоснабжения различных отраслей промышленности с расходами от 1000 м³/ч до 9000 м³/ч, с перепадом температур горячей и охлажденной воды в диапазоне от 5°С до 15°С при глубине охлаждения $t_2 - t_1 = 4-5^{\circ}\text{C}$.

В системах оборотная вода не должна быть агрессивной по отношению к конструкциям градирен, не должна содержать самовозгорающихся примесей, масел, нефтепродуктов и загрязнений, вызывающих трудноудаляемые отложения.

Удельная гидравлическая нагрузка на 1 м² орошения определяется теплотехническим расчетом в зависимости от требований к температуре охлажденной воды и климатических параметров района установки градирен.

Градири состоит из: подземной части - водосборного резервуара, выполненного из сборно-монолитных железобетонных конструкций, надземной части - несущего каркаса из сборных железобетонных элементов с обшивкой из листового стеклопластика и технологического оборудования: вентиляторных установок ЗВГ50М, водораспределительной системы из стальных труб, водоуловительных решеток и оросителя из полимерных материалов.

D2BA СТРОИТЕЛЬНЫЕ КОНСТРУКЦИИ И ИЗДЕЛИЯ

Днище - монолитное железобетонное В25, F 150

Стены резервуара - сборные железобетонные индивидуальные, типоразмеров-2

Колонны - сборные железобетонные индивидуальные, типоразмеров-2

Ригели - сборные железобетонные индивидуальные, типоразмеров-3

Обшивка - стеклопластик полиэфирный листовой по ОСТ в-11-390-75

Лестницы - металлические по серии 1.450.3-3 вып. 0; I, типоразмеров-3

Ограждения - металлические по серии 1.450.3-3 вып. 0; I, типоразмеров-3

Двери деревянные по ГОСТ 14624-84, типоразмер-I

I30B НОРМАТИВНОЕ ЗНАЧЕНИЕ ВЕТРОВОГО ДАВЛЕНИЯ - $\frac{0,23 \text{ кПа}}{23 \text{ кгс/м}^2}$

I30B НОРМАТИВНОЕ ЗНАЧЕНИЕ ВЕСА СНЕГОВОГО ПОКРОВА - $\frac{1,0 \text{ кПа}}{100 \text{ кгс/м}^2}$

R200 СТЕПЕНЬ ОГНЕСТОЙКОСТИ - по каркасу П
по обшивкам IV

N1BD РАСЧЕТНАЯ ТЕМПЕРАТУРА НАРУЖНОГО ВОЗДУХА
(Основной вариант) - - 30°С

G2DD КЛИМАТИЧЕСКИЕ РАЙОНЫ СССР - I; II; III; IV

G2EE ИНЖЕНЕРНО-ГЕОЛОГИЧЕСКИЕ УСЛОВИЯ - обычные (сейсмичность 8 баллов)

Y4KA ЭКСПЛУАТАЦИОННЫЕ ПОКАЗАТЕЛИ

Установочная мощность электродвигателя вентилятора - 30 кВт

Напряжение - 380 в

Частота тока - 50 Гц

Скорость вращения - 178 об/мин

ГРАДИРНЯ ТРЕХСЕКЦИОННАЯ С ВЕНТИЛЯТОРАМИ ЗВГ50М
ПЛЕНОЧНАЯ С СЕКЦИЯМИ ПЛОЩАДЬЮ 64 КВ.М С КАРКАСОМ
ИЗ ЖЕЛЕЗОБЕТОННЫХ ЭЛЕМЕНТОВ

ТИПОВОЙ ПРОЕКТ
901-6-102.89

Страница 3

VIMA

ТЕХНИКО-ЭКОНОМИЧЕСКИЕ ДАННЫЕ И ПОКАЗАТЕЛИ

Наименование показателей			Код	Типовая проектная документация			Примечание		
				Всего	Удельные показатели				
					на 1 м ³ общей площади на 1 м ³ строительного объема	на расчетную единицу		на 1 млн. руб. СМР	
G3DB	Мощность предприятия	Единица мощности, М2	EA05	I					
		в натуральном выражении	EA07						
			EA08						
	Мощность рас-четных единиц	Мощность, М2	ED06	I92					
		в натуральном выражении	ED09						
			ED10						
	Производственные программы	Затраты производства (себестоимость), тыс. руб. (удельные показатели на 1 руб. товарной продукции, коп.)		СП02	28,60		I4895,8		
		Прибыль (годовая), тыс. руб. (удельные показатели на 1 руб. товарной продукции, коп.)		СП07					
		Уровень рентабельности (прибыль к себестоимости), %		СП03					
		Срок окупаемости капиталовложений (сметной стоимости), год		СП04					
Приведенные затраты, тыс. руб. (удельные показатели, руб.)		СП06	42,20		2I9,79				
Уровень механизации и автоматизации производственных процессов, %		ШТ11							
Удельный вес рабочих, занятых ручным трудом, %		ЮА62							
Трудоемкость изготовления продукции (годовая), чел.ч.		ТР07							
Производи-тельность труда		годовой выпуск продукции на одного работающего, тыс. руб.		ШТ06					
		то же, в натуральном выражении		ШТ07					
G3DD	Численность рабо-тающих чел.	общая	ШТ02	I,08					
		в том числе	рабочих	ШТ03	I,08				
			в наиболее многочисленную смену	ШТ04					
	количество рабочих дней в году		ШТ08	350					
	количество смен в сутки		ШТ01	3					
	продолжительность смены, ч.		ШТ09	8					
	коэффициент сменности по рабочим		ШТ05						
коэффициент загрузки оборудования		ШТ10							
G3OC	Техническая характеристика	площадь, м ²	застройки	ХП01	235,4		I,23		
			в том числе	общая	ХП02	225,0		I,I7	
				подземной части	ХП03	225,0		I,I7	
G3OB			встроенных (бытовых) помещений	ХП09	-				
G3NB	Техническая характеристика	объем строитель-ных, м ³	общий	ХБ01	2I65,8		II,28		
			в том числе	подземной части	ХБ02	4I6,5		2,I7	
				встроенных (бытовых) помещений	ХБ03	-			

ГРАДИРНЯ ТРЕХСЕКЦИОННАЯ С ВЕНТИЛЯТОРАМИ 2ВГ50М
ПЛЕНОЧНАЯ С СЕКЦИЯМИ ПЛОЩАДЬЮ 64 КВ.М С КАРКАСОМ
ИЗ ЖЕЛЕЗОБЕТОННЫХ ЭЛЕМЕНТОВ

ТИПОВОЙ ПРОЕКТ
90I-6-102.89

Страница 4

		Наименование показателей		Код	Типовая проектная документация				Примечание	
					Всего	Удельные показатели				
						на 1 м ² общей площади на 1 м ² строительного объема	на расчетную единицу	на 1 млн. руб. СМР		
VIIA	Стоимость	Сметная стоимость, тыс. руб. (удельные показатели, руб.)	общая		CC01	90,65		472,14		
VIIБ			в том числе	строительно-монтажных работ		CC02	74,16	329,60 34,24		
VIIЛ				оборудования		CC03	16,49			
VIIО				общая с учетом условий привязки		CC10				
VIIГ			Трудо-емкость	нормативная трудоемкость, чел.-ч		ТРО8	9930		51,72	
	трудоэкономия построяемые, чел.-ч			ТРО6	7649	34,0 3,53	39,84	103141,9		
VIIКВ	Материаловое	Цемент, т (удельные показатели, кг)	всего		ЦЦ01	80,0	355,56 36,94	416,67	1078747	
приведенный к М400			ЦЦ02	82,06	364,71 37,89	427,40	1106526			
в том числе на индустриальные изделия			ЦЦ03							
Сталь, т (удельные показатели, кг)		всего		СС01	53,62	238,30 24,76	279,27	723031,3		
		приведенная к классу А-1 и Ст3		СС02	61,14	271,73 28,23	318,44	824433,7		
		в том числе на индустриальные изделия		СС03						
Бетон и железобетон, м ³ в том числе		всего		ББ01	217,14	0,965 0,10	1,13	2927,9		
		моновитый		ББ02	145,79	0,65 0,07	0,75	1965,9		
		оборный тяжелый		ББ04	71,35	0,32 0,033	0,37	963		
		оборный легкий		ББ05						
Лесоматериалы, м ³		всего		РЛ01						
		приведенные к круглому лесу		РЛ02						
Карниз, тыс. шт.				РК01						
Стекло строительное, м ²				РД01						
Асбестоцемент, м ²				РД02						
Рулонные кровельные и гидроизоляционные материалы, м ²				РГ03						
Трубы пластмассовые		м		РД04						
		т		РД05						
Трубы стеклянные, м				РД06						
VIIН		Расход воды	холодной	расчетный	м ³ /сут	ЗВ13				
				л/с	ЗВ11					
	годовой, м ³				ЗВ14					
	горячей		расчетный	м ³ /сут	ЗВ23					
				л/с	ЗВ21					
	годовой, м ³				ЗВ24					

ГРАДИРНЯ ТРЕХСЕКЦИОННАЯ С ВЕНТИЛЯТОРАМИ ЗВГБОМ
ПЕНОЧНАЯ С СЕКЦИЯМИ ПЛОЩАДЬЮ 64 кв.м С КАРКАСОМ
ИЗ ЖЕЛЕЗОБЕТОННЫХ ЭЛЕМЕНТОВ

ТИПОВОЙ ПРОЕКТ
90I-6-I02.89

Страница 5

	Наименование показателей	Код	Типовая проектная документация			Примечание	
			Всего	Удельные показатели			
				на 1 м ² общей площади на 1 м ³ строительного объема	на расчетную единицу		на 1 млн. руб. СМР
VILS	Расход пара	расчетный, кг/ч	ПС09				
		годовой, т	ПС07				
VILA	Расход свежего воздуха	расчетный, м ³ /ч	ЭС02				
		годовой, м ³	ЭС03				
VILN	всего	расчетный,	кВт	ЭТ01			
			ккал/ч	ЭТ14			
		годовой, (удельные показатели, ГДж)	ГДж	ЭТ21			
			Гкал	ЭТ25			
		на отопление	расчетный,	кВт	ЭТ02		
				ккал/ч	ЭТ15		
	годовой, (удельные показатели, ГДж)		ГДж	ЭТ22			
			Гкал	ЭТ26			
	в том числе на вентиляцию	расчетный,	кВт	ЭТ03			
			ккал/ч	ЭТ16			
		годовой, (удельные показатели, ГДж)	ГДж	ЭТ23			
			Гкал	ЭТ27			
на горячее водоснабжение	расчетный,	кВт	ЭТ04				
		ккал/ч	ЭТ17				
		годовой, (удельные показатели, ГДж)	ГДж	ЭТ24			
			Гкал	ЭТ28			
VILI	Канализационные стоки, расчетный, м ³ /сут.		ЭК01				
VIU	Расход газа	расчетный, м ³ /ч	ЭГ01				
		годовой, м ³	ЭГ02				
VILL	Расход электроэнергии, годовой, МВт·ч (удельные показатели, кВт·ч)		ПС08	1097,7	4878,6 506,8	5717,2	
VILK	Потребная электрическая мощность, кВт		ЭМ01	90		0,47	
VIGB	Продолжительность строительства, мес.		ПС01	2,5			

ГРАДИРНЯ ТРЕХСЕКЦИОННАЯ С ВЕНТИЛЯТОРАМИ 2ВГ50М
ПЛЕНОЧНАЯ С СЕКЦИЯМИ ПЛОЩАДЬЮ 64 КВ.М С КАРКАСОМ
ИЗ ЖЕЛЕЗОБЕТОННЫХ ЭЛЕМЕНТОВ

ТИПОВОЙ ПРОЕКТ
901-6-102.89

Страница 6

Г2ДТ ТЕХНОЛОГИЧЕСКИЙ ПРОЦЕСС

Охлаждение воды в системах оборотного водоснабжения

ДОПОЛНИТЕЛЬНЫЕ ДАННЫЕ

Сметная документация составлена в нормах и ценах 1984 г.
Расчетная единица - 1м² площади орошения. Всего 192 м².
Проектная документация разработана для строительства в
обычных условиях и в районах с сейсмичностью 8 баллов.
Показатели приведены для гидравлической нагрузки на секцию
500 м³/ч.

В7ЕА СОСТАВ ПРОЕКТНОЙ ДОКУМЕНТАЦИИ

Альбом 1 ПЗ Пояснительная записка (из т.п. 901-6-101.89)

Альбом 2 НВ Технологические решения

ЭМ Электрооборудование и автоматизация

Альбом 3 АР Архитектурные решения

КЖ Конструкции железобетонные

КМ Конструкции металлические

Альбом 4 КЖИ Изделия строительные (из т.п. 901-6-101.89)

Альбом 5 СО Спецификации оборудования

Альбом 6 ВМ Ведомости потребности в материалах

Альбом 7 С Смета

Объем проектных материалов, приведенных к формату А4 - 583 форматки

В7ВА АВТОР ПРОЕКТА

Союзводоканалпроект, 117941, ГСП-1, Москва, В-331,
пр.Вернадского, д.29

В7НА УТВЕРЖДЕНИЕ

Утвержден В/О СоюзводоканалНИИпроект
Протокол № 23 от 13.10.1989 г.

Срок действия типового проекта - 1995г.

В7КА ПОСТАВЩИК

ЦИТП, 125878, ГСП, Москва, А-445, ул.Смольная, 22