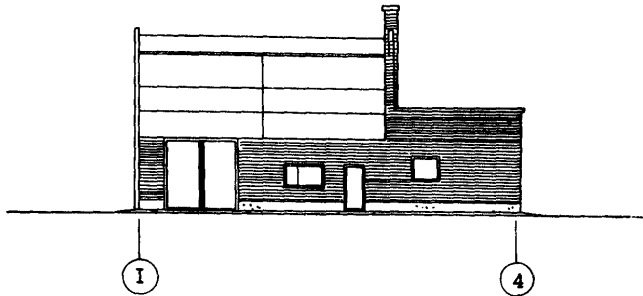
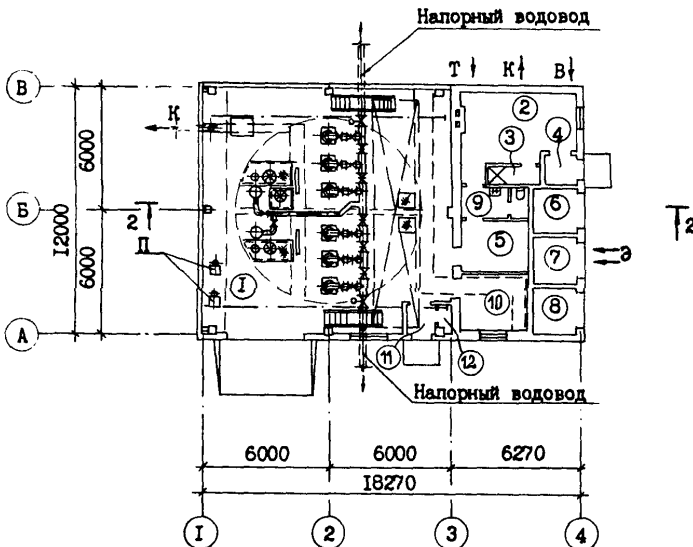
	<p align="center"><b>СТРОИТЕЛЬНЫЙ КАТАЛОГ</b>  <b>Часть 2</b>  <b>ТИПОВЫЕ ПРОЕКТЫ ПРЕДПРИЯТИЯ, ЗДАНИЙ И СООРУЖЕНИЙ</b></p>	<p align="right">901-I-92.88</p>
<p align="center"><b>СССР</b></p>	<p align="center">ВОДОЗАБОРНЫЕ СООРУЖЕНИЯ ПРОИЗВОДИТЕЛЬНОСТЬЮ          ОТ 0,2 ДО 0,5 м<sup>3</sup>/с ДЛЯ АМПЛИТУДЫ КОЛЕБАНИЯ УРОВНЯ ВОДЫ 6,0м          (подземная часть из сборного железобетона)</p>	<p align="right">УДК 628.11</p>
<p align="center">НОЯБРЬ  <b>1988</b></p>	<p align="center">ТИПОВОЙ ПРОЕКТ</p>	<p align="right">На 7-ми страницах          Страница 1</p>

ФАСАД I-4



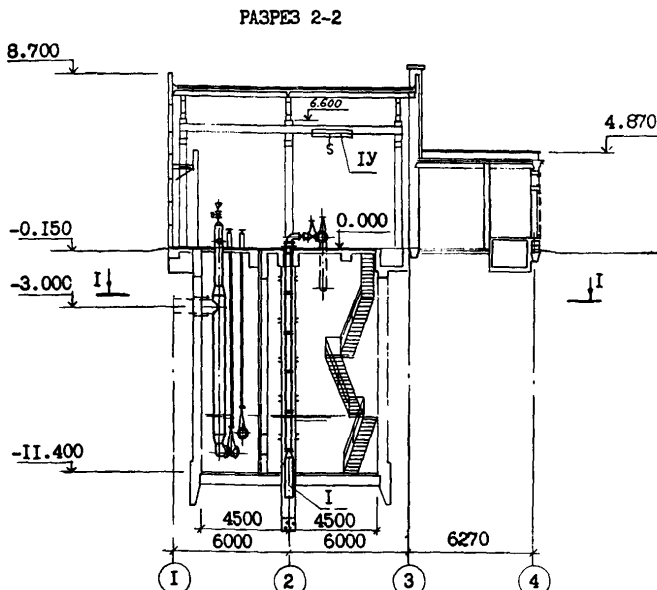
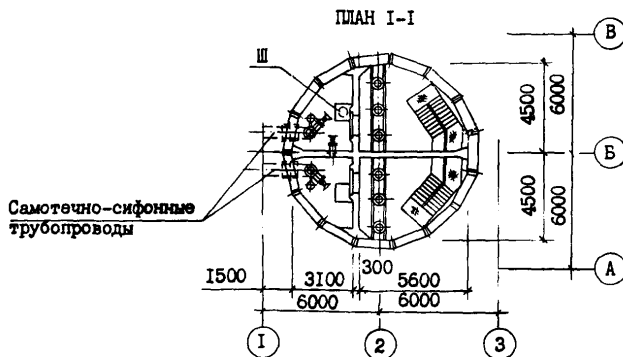
ПЛАН НА ОТМ. 0.000



ВОДОЗАБОРНЫЕ СООРУЖЕНИЯ ПРОИЗВОДИТЕЛЬНОСТЬЮ от 0,2 до 0,5 м<sup>3</sup>/с ДЛЯ АМПЛИТУДЫ КОЛЕБАНИЯ УРОВНЯ ВОДЫ 6,0м (подземная часть из сборного железобетона)

ТИПОВОЙ ПРОЕКТ  
90I-I-92.88

Страница 2



ЭКСПЛИКАЦИЯ ПОМЕЩЕНИЙ

ЭКСПЛИКАЦИЯ ОБОРУДОВАНИЯ

№	Наименование	Площадь м <sup>2</sup>	Поз	Наименование и марка	Кол.
I	Машзал с монтажной площадкой	139,70	I	Электронасос погружной марки "ЭЦВ"	
2	Котельная (теплоцентр)	19,70		производительностью от 120 до 375м <sup>3</sup> /ч	6
3	Душевая (кладовая)	1,80	II	Вакуум-насос ВВН-1,5 м	2
4	Тамбур	2,10	III	Электронасос погружной ГНОМ 100-25	I
5	Помещение ремонтной бригады	8,15	IУ	Кран подвесной электрический грузо-	I
6	Камера трансформатора № I	4,62		подъемностью 3,2т; пролет 9,0 м	
7	РУ-6 (10) кВ	4,80			
8	Камера трансформатора № 2	4,62			
9	Санузел	4,95			
10	Щитовая	9,65			
11	Тамбур	2,25			
12	Кладовая	0,90			

ВОДОЗАБОРНЫЕ СООРУЖЕНИЯ ПРОИЗВОДИТЕЛЬНОСТЬЮ  
ОТ 0,2 ДО 0,5 м<sup>3</sup>/с ДЛЯ АМПЛИТУДЫ КОЛЕБАНИЯ УРОВНЯ ВОДЫ 6,0м  
(подземная часть из сборного железобетона)

ТИПОВОЙ ПРОЕКТ  
901-1-92.88

Страница 3

D2BA СТРОИТЕЛЬНЫЕ КОНСТРУКЦИИ И ИЗДЕЛИЯ

Фундаменты - монолитные железобетонные, бетон класса В15 на свайном основании типоразмеров 2.

Фундаментные балки - сборные железобетонные по серии 1.415-1 вып.1 типоразмеров 5.

Фундаментные блоки - сборные бетонные по ГОСТ 13579-78 типоразмеров 5.

Фундаментные плиты - сборные бетонные по ГОСТ 13580-85 типоразмеров 2.

Сваи - сборные железобетонные по ГОСТ 19804.1-79 типоразмеров 2.

Днище - монолитное железобетонное, бетон класса В15.

Колонны сборные железобетонные по серии 1.427.1-3 вып.0,1,2 типоразмеров 1 по серии 1.423-3 вып.1,2 типоразмеров 1. Подкрановые балки стальные, I 36м.

Балки - сборные железобетонные по серии 1.462.1-3/80 вып.0,1,2,3 типоразмеров 1.

Перекрытие - монолитное железобетонное, бетон класса В15.

Стены:

надземной части - сборные железобетонные панели по серии 1.030.1-1 вып.0-0, 0-3, 1-1 типоразмеров 7 с кирпичными вставками;

подземной части - сборные железобетонные по серии 3.901.1-14 типоразмеров 1.

Перегородки - кирпичные.

Покрытие - сборные железобетонные плиты по серии 1.465.1-10/82 вып.1 типоразмеров 3.

Лестницы - металлические по серии 1.450.3-3 вып.0,1 типоразмеров 3.

Полы - керамические плитки, плитки ПВХ, линолеумные, бетонные и цементные.

Окна - деревянные по ГОСТ 12506-81 типоразмеров 1, ГОСТ 11214-86 типоразмеров 1.

Двери - деревянные по ГОСТ 14624-84 типоразмеров 1, по ГОСТ 6629-74 типоразмеров 5, по ГОСТ 24698-81 типоразмеров 1.

Ворота - металлические по серии 1.435.9-17 вып.0,1,4 типоразмеров 1.

Наибольшая масса монтажного элемента - 15,68т (стенная панель подземной части).

G3DT ТЕХНОЛОГИЧЕСКИЙ ПРОЦЕСС

Сооружение предназначено для забора воды из водоемов и подачи ее потребителям с требуемым расходом и напором. Сооружение относится ко второй категории по степени обеспечения и подачи воды.

Глубина подземной части 11,4 м рассчитана на водоемы с амплитудой колебания уровня воды 6,0 м и установку насосного оборудования с требуемым подпором. Количество установленных агрегатов - шесть, из которых пять рабочих и один резервный. Процессы автоматизированы. Сооружение рассчитано для работы без постоянного обслуживающего персонала.

H5UA ОТДЕЛКА

НАРУЖНАЯ

Окраска красками ЦПХВ

ВНУТРЕННЯЯ

Клеевая покраска, известковая побелка, покраска ВА-27, лак ХСД, эмаль ЭСЭ.

G3GA ИНЖЕНЕРНОЕ ОБОРУДОВАНИЕ

Водоснабжение - хоз-питьевое от внутриплощадочной сети с напором 16 м;

Канализация - бытовая к внутриплощадочной сети.

Отопление - водяное, теплоноситель - перегретая вода 150-70°C от теплотрассы или 95-70°C от индивидуальной котельной.

Вентиляция - общеобменная, естественная.

Электроснабжение - напряжение 6(10)кВ

J30B НОРМАТИВНОЕ ЗНАЧЕНИЕ 0,23 кПа  
ВЕТРОВОГО ДАВЛЕНИЯ 23 кгс/м<sup>2</sup>

J31B НОРМАТИВНОЕ ЗНАЧЕНИЕ 1,0 кПа  
ВЕСА СНЕГОВОГО ПОКРОВА 100 кгс/м<sup>2</sup>

R2CO СТЕПЕНЬ ОГНЕСТОЙКОСТИ - вторая

N\*BD РАСЧЕТНАЯ ТЕМПЕРАТУРА НАРУЖНОГО  
ВОЗДУХА - минус 30°C

G2DD КЛИМАТИЧЕСКИЕ РАЙОНЫ СССР - П В

G2EE ИНЖЕНЕРНО-ГЕОЛОГИЧЕСКИЕ УСЛОВИЯ -  
обычные.

ВОДОЗАБОРНЫЕ СООРУЖЕНИЯ ПРОИЗВОДИТЕЛЬНОСТЬЮ ОТ 0,2 ДО 0,5 м <sup>3</sup> /с ДЛЯ АМПЛИТУДЫ КОЛЕБАНИЯ УРОВНЯ ВОДЫ 6,0м (подземная часть из сборного железобетона)				ТИПОВОЙ ПРОЕКТ 901-1-92.88		Страница 4				
VIMa ТЕХНИКО-ЭКОНОМИЧЕСКИЕ ДАННЫЕ И ПОКАЗАТЕЛИ										
Наименование показателей				Код	Типовая проектная документация			Примечание		
					Всего	Удельные показатели				
						на 1 м <sup>3</sup> общей площади на 1 м <sup>3</sup> строительного объема	на расчетную единицу	на 1 млн. руб. СМР		
G3DB	Производственные программы	Мощность агрегатных единиц	Единица мощности		EA05	м <sup>3</sup> /ч				
			Расчетные единицы	в натуральном выражении		EA07	тыс. м <sup>3</sup>			
		в оптовых ценах, тыс. руб.		EA08						
		Количество расчетных единиц	Мощность		ED06	1800				
			Годовой объем товарной продукции	в натуральном выражении		ED09	15768			
		в оптовых ценах, тыс. руб.		ED10						
		Затраты производства (себестоимость), тыс. руб. (удельные показатели на 1 руб. товарной продукции, коп.)				СП02	54,95			
		Прибыль (годовая), тыс. руб. (удельные показатели на 1 руб. товарной продукции, коп.)				СП07				
		Уровень рентабельности (прибыль к себестоимости), %				СП03				
		Срок окупаемости капиталовложений (сметной стоимости), год				СП04				
	Приведенные затраты, тыс. руб. (удельные показатели, руб.)				СП06	73,23	40,68			
	Уровень механизации и автоматизации производственных процессов, %				ИТ11	100				
	Удельный вес рабочих, занятых ручным трудом, %				ЮА62					
	Трудоемкость изготовления продукции (годовая), чел.ч.				ТР07					
G3DD	Производительность труда	годовой выпуск продукции на одного работающего, тыс. руб.		ИТ06						
		то же, в натуральном выражении		ИТ07						
	Численность работающих чел.	общая		ИТ02						
		в том числе	рабочих	ИТ03						
			в наиболее многочисленную смену	ИТ04						
	количество рабочих дней в году				ИТ08	365				
	количество смен в сутки				ИТ01	3				
	продолжительность смены, ч.				ИТ09	8				
	коэффициент сменности по рабочим				ИТ05					
	коэффициент загрузки оборудования				ИТ10	I				
	G30C	Технические характеристики	площадь, м <sup>2</sup>	застройки		ХП01	233	0,13		
	G30B			общая		ХП02	203	0,11		
	G3BV			в том числе	подземной части		ХП03	63		
			встроенных (бытовых) помещений		ХП09	140				
объем строительных работ, м <sup>3</sup>			общий		ХБ01	2525	1,4			
	в том числе		подземной части		ХБ02	895				
		встроенных (бытовых) помещений		ХБ03	1630					

ВОДОЗАБОРНЫЕ СООРУЖЕНИЯ ПРОИЗВОДИТЕЛЬНОСТЬЮ  
ОТ 0,2 ДО 0,5 м<sup>3</sup>/с ДЛЯ АМПЛИТУДЫ КОЛЕБАНИЯ УРОВНЯ ВОДЫ 6,0м  
(подземная часть из сборного железобетона)

ТИПОВОЙ ПРОЕКТ  
901-1-92.88

Страница 5

		Наименование показателей		Код	Типовая проектная документация			Примечание	
					Всего	Удельные показатели			
						на 1 м <sup>3</sup> общей площади на 1 м <sup>3</sup> строительного объема	на расчетную единицу		на 1 млн. руб. СМР
VIIA	Стоимость	Сметная стоимость, тыс. руб. (Удельные показатели, руб.)	общая	СС01	152,33		84,63		
VIIВ			в том числе	строительно-монтажных работ	СС02	130,19	641,33		
VIIС				оборудования	СС03	22,14			
VIIО				общая с учетом условной привязки	СС10				
VIIЕ	Трудо- емкость	нормативная трудоемкость, чел.-ч		ТРО8	18760	92,4	10,4	144112	
		трудоэкономия построечные, чел.-ч		ТРО6	16253	80,1	9,03	124841	
VIIКВ	Материалоемкость	Цемент, т (Удельные по- казатели, кг)	всего	ПЦ01	105	517,2	58,3	806505	
приведенный к М400			ПЦ02	103	507,4	57,2	791143		
в том числе на индустриальные изделия			ПЦ03	60	295,6	33,3	460860		
Сталь, т (Уде- льные положе- тели, кг)		всего	РС01	81	399,0	45,0	622161		
		приведенная к классу А-1 и Ст3	РС02	81	399	45	622161		
		в том числе на индустриальные изделия	РС03	33	162,6	18,3	253473		
Бетон и железобетон, м <sup>3</sup> в том числе		всего	РБ01	321	1,6	0,2	2466		
		моноклассовый	РБ02	117	0,6	0,07	899		
		сборный тяжелый	РБ04	204	1,0	0,1	1567		
		сборный легкий	РБ05						
Лесоматериалы, м <sup>3</sup>		всего	РЛО1	24,5	0,1	0,014	209,6		
		приведенные к круглому лесу	РЛО2	36,8	0,2	0,02	315,0		
		Кирпич, тыс. шт.	РК01	51,8	0,25	0,03	443		
		Стекло строительное, м <sup>2</sup>	РД01						
		Асбестоцемент, м <sup>2</sup>	РД02						
		Рулонные кровельные и гидроизоляционные материалы, м <sup>2</sup>	РГ03						
		Трубы пластмассовые	м	РД04					
			т	РД05					
		Трубы стеклянные, м	РД06						
VIII	Ресурсы на производственные и эксплуатационные нужды	холодной	расчетный	ЭВ13	9,8	0,05			
			п/с	ЭВ11	0,7				
		годовой, м <sup>3</sup>		ЭВ14	3577	17,6	2,0		
		горячей	расчетный	ЭВ23	0,93				
			п/с	ЭВ21	0,09				
		годовой м <sup>3</sup>		ЭВ24	340	1,7	0,2		

ВОДОЗАБОРНЫЕ СООРУЖЕНИЯ ПРОИЗВОДИТЕЛЬНОСТЬЮ ОТ 0,2 ДО 0,5 м <sup>3</sup> /с ДЛЯ АМПЛИТУДЫ КОЛЕБАНИЯ УРОВНЯ ВОДЫ 6,0м (подземная часть из сборного железобетона)	ТИПОВОЙ ПРОЕКТ 901-1-92.88	Страница 6
---	-------------------------------	------------

	Наименование показателей	Код	Типовая проектная документация			Примечание			
			Всего	Удельные показатели					
				на 1 м <sup>3</sup> общей площади на 1 м <sup>3</sup> строительного объема	на расчетную единицу		на 1 млн. руб. СМР		
VILS	Расход пара	расчетный, кг/ч	ПС09						
		годовой, т	ПС07						
VILA	Расход сжатого воздуха	расчетный, м <sup>3</sup> /ч	ЭС02						
		годовой, м <sup>3</sup>	ЭС03						
VILN	всего	расчетный,	кВт	ЭТ01	58,6	0,2	0,03		
			ккал/ч	ЭТ14	50600	249,2	28,1		
		годовой, (удельные показатели, ГДж)	ГДж	ЭТ21	583,4	2,9	0,3		
			Гкал	ЭТ25	140				
		на отопление	расчетный,	кВт	ЭТ02	37	0,2	0,02	
				ккал/ч	ЭТ15	32000	157,6	17,8	
	годовой, (удельные показатели, ГДж)		ГДж	ЭТ22	368,4	1,8	0,2		
			Гкал	ЭТ26	88				
	в том числе на вентиляцию	расчетный,	кВт	ЭТ03					
			ккал/ч	ЭТ16					
		годовой, (удельные показатели, ГДж)	ГДж	ЭТ23					
			Гкал	ЭТ27					
на горячее водоснабжение	расчетный,	кВт	ЭТ04	21,6	0,1	0,01			
		ккал/ч	ЭТ17	18600	91,6	10,3			
	годовой, (удельные показатели, ГДж)	ГДж	ЭТ24	215	1,1	0,1			
		Гкал	ЭТ28	52					
VILI	Канализационные стоки, расчетный, м <sup>3</sup> /сут.		ЭК01	1,7					
VILJ	Расход газа	расчетный, м <sup>3</sup> /ч	ЭГ01						
		годовой, м <sup>3</sup>	ЭГ02						
VILL	Расход электроэнергии, годовой, МВт·ч (удельные показатели, кВт·ч)		ПС08	2749	13542	1527			
VILK	Потребная электрическая мощность, кВт		ЭМ01	346		0,2			
VIGB	Продолжительность строительства, мес.		ПС01	10					

ВОДОЗАБОРНЫЕ СООРУЖЕНИЯ ПРОИЗВОДИТЕЛЬНОСТЬЮ  
ОТ 0,2 ДО 0,5 м<sup>3</sup>/с ДЛЯ АМПЛИТУДЫ КОЛЕБАНИЯ УРОВНЯ ВОДЫ 6,0м  
(подземная часть из сборного железобетона)

ТИПОВОЙ ПРОЕКТ  
90I-I-92.88

Страница 7

### ДОПОЛНИТЕЛЬНЫЕ ДАННЫЕ

Типовой проект разработан взамен типового проекта 90I-I-30.

Расчетный показатель - м<sup>3</sup>/ч. Расчетных единиц - 3600.

Сметная документация составлена в нормах и ценах, введенных с I.0I.1984г.

#### ВТБА СОСТАВ ПРОЕКТНОЙ ДОКУМЕНТАЦИИ

- Альбом I. Технологические решения  
(из т.п.90I-I-9I.88).
- Альбом П. Архитектурно-строительные решения. Надземная часть, отопление, вентиляция, водопровод, канализация.
- Альбом Ш. Архитектурно-строительные решения. Подземная часть. Указания по производству строительных работ.
- Альбом IV. Строительные изделия. Надземная часть.
- Альбом У. Строительные изделия. Подземная часть.
- Альбом UI. Электротехническая часть.  
(из т.п.90I-I-9I.88).
- Альбом УП.1. Задание заводам-изготовителям на комплектные электротехнические устройства  
(из т.п.90I-I-9I.88).
- Альбом УП.2. Задание заводам Главмонтажавтоматики на изготовление щита  
(из т.п.90I-I-9I.88).
- Альбом УШ.1. Спецификации оборудования  
(из т.п.90I-I-9I.88).
- Альбом УЩ.2. Спецификации оборудования  
(из т.п.90I-I-9I.88).
- Альбом IX. Ведомости потребности в материалах.
- Альбом X.1. Сметная документация. Часть I (стр.1 - 78)
- Альбом X.1. Сметная документация. Часть 2 (стр.79 - II3)
- Альбом X.2. Сметная документация  
(из т.п.90I-I-9I.88).
- Альбом X.3. Сметная документация. Часть I (стр.1 - 105)  
(из т.п.90I-I-9I.88)
- Альбом X.3. Сметная документация. Часть 2 (стр.106 - 195)  
(из т.п.90I-I-9I.88).

Объем проектных материалов, приведенных к формату А4 - I880 форматки  
(в том числе из т.п.90I-I-9I.88 - IOI4 форматки).

**ВТВА АВТОР ПРОЕКТА** ГПИ "Ленинградский Водоканалпроект" г.Ленинград, 197342, ул.Торжковская, 5.

**ВТНА УТВЕРЖДЕНИЕ** Утвержден Госстроем СССР, протокол от 06.04.88г. № 25.  
Введен в действие В/О Союзводоканалнипроект приказ № 20I от 05.07.88г.  
Срок действия типового проекта - 1995 год.

**ВТКА ПОСТАВЩИК** Свердловский филиал ЦИТП, 620062, Свердловск, ул.Чебышева, 4.