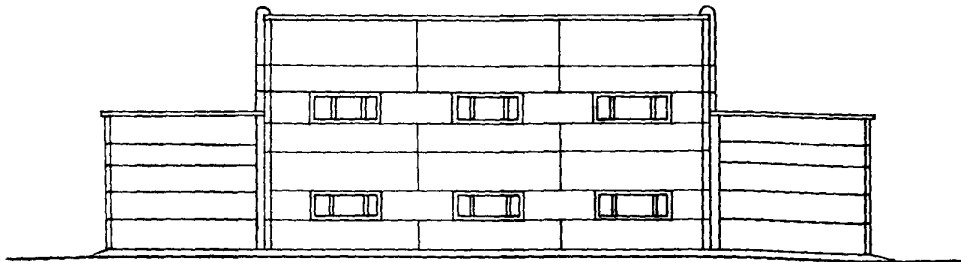
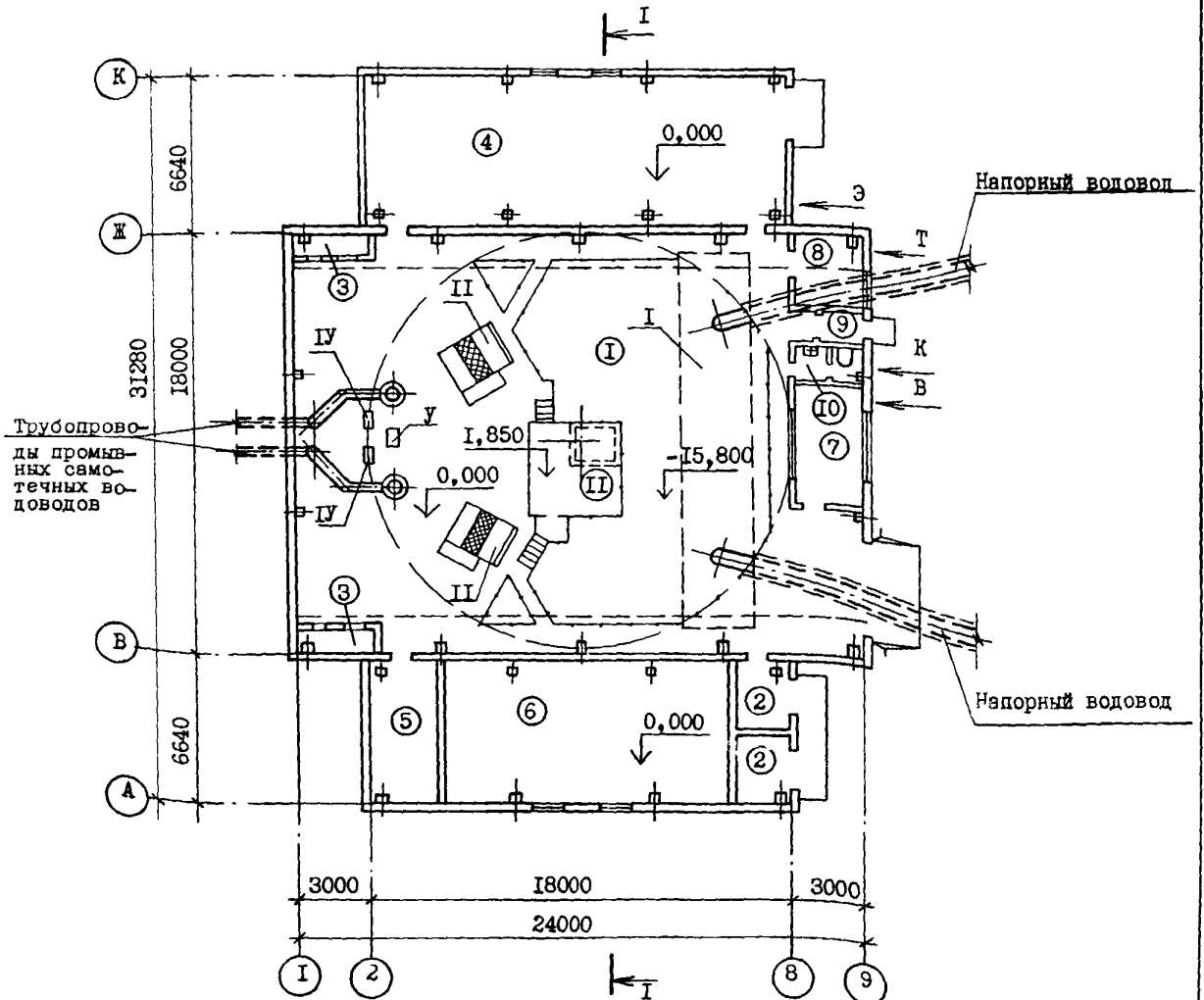


<p><b>СССР</b></p>	<p>СТРОИТЕЛЬНЫЙ КАТАЛОГ          ЧАСТЬ 2          ТИПОВЫЕ ПРОЕКТЫ ПРЕДПРИЯТИЙ, ЗДАНИЙ И СООРУЖЕНИЙ</p>	<p>ТИПОВОЙ ПРОЕКТ          90I-I-70.87          УДК 628.II</p>
<p><b>ЦИТП</b></p>	<p>РЕЧНЫЕ ВОДОЗАБОРНЫЕ СООРУЖЕНИЯ          СОВМЕЩЕННОГО ТИПА ПРОИЗВОДИТЕЛЬНОСТЬЮ 1,0-3,0 м<sup>3</sup>/с          С ЗАГЛУБЛЕНИЕМ 16,2м / С МОНОЛИТНОЙ ПОДЗЕМНОЙ ЧАСТЬЮ /</p>	<p><b>0300</b></p>
<p>МАЙ  <b>1987</b></p>		<p>На 3-х листах          На 5-и страницах          Страница I</p>

Ф А С А Д К - А



П Л А Н Н А О Т М . 0,000

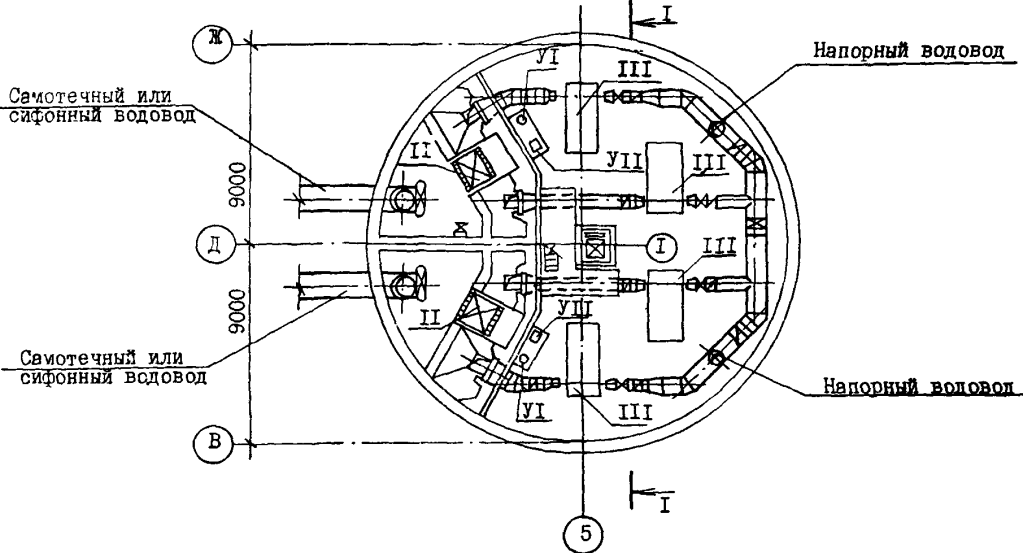


РЕЧНЫЕ ВОДОЗАБОРНЫЕ СООРУЖЕНИЯ  
 СОВМЕЩЕННОГО ТИПА ПРОИЗВОДИТЕЛЬНОСТЬЮ 1,0-3,0 м³/с  
 С ЗАГЛУБЛЕНИЕМ 16,2 м / С МОНОЛИТНОЙ ПОДЗЕМНОЙ ЧАСТЬЮ /

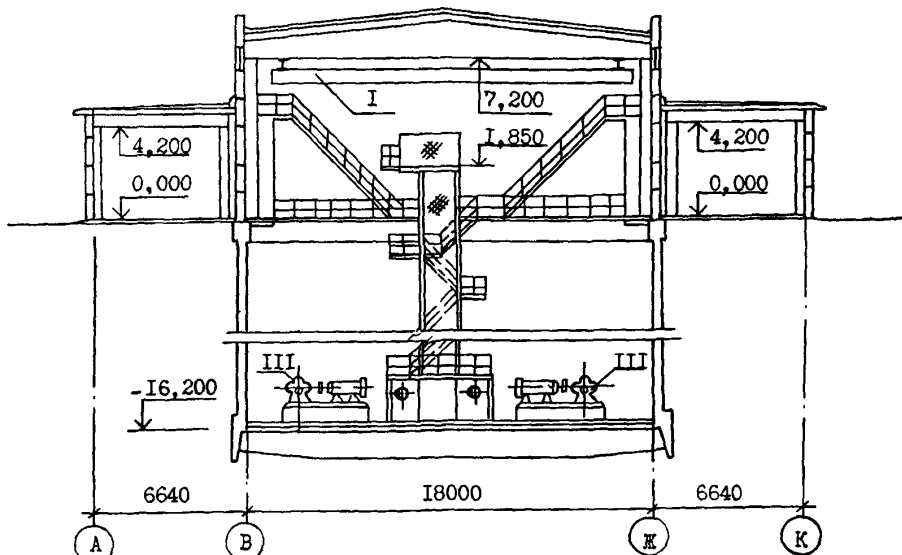
ТИПОВОЙ ПРОЕКТ  
 901-1- 70.87

Лист I  
 Страница 2

П Л А Н Н А О Т М . - 1 5 , 8 0 0



Р А З Р Е З I - I



ЭКСПЛИКАЦИЯ ПОМЕЩЕНИЙ

ЭКСПЛИКАЦИЯ ОБОРУДОВАНИЯ

Но- мер	Наименование	Площадь м2	Поз	Наименование и марка	Кол.
1	Машзал	387,0	I	Кран подвесной электрический однобалочный Г/П 5т, L = 15м	1
2	Трансформаторная	13,6			
3	Воздухозаборная камера	3,9	II	Водоочистная вращающаяся сетка ТК-1500	2
4	Распределительное устройство	115,0			
5	Конденсаторная	15,3	III	Горизонтальный центробежный насос марки "Д" производительностью от 1250 до 4000 м³/час	4
6	Шитовая	82,4			
7	Комната дежурного персонала	13,6			
8	Тепловой узел	8,2	IV	Вакуум-насос ВВН-1.5м	2
9	Тамбур	1,9	У	Центробежный насос К 45/30	1
10	Санузел	3,9	VI	Центробежный насос "ГНОМ" 100-25	2
II	Машинное отделение лифта	8,2	VII	Центробежный насос ФП-16/27	2

РЕЧНЫЕ ВОДОЗАБОРНЫЕ СООРУЖЕНИЯ СОВМЕЩЕННОГО ТИПА ПРОИЗВОДИТЕЛЬНОСТЬЮ 1,0-3,0 м <sup>3</sup> /с С ЗАГЛУБЛЕНИЕМ 16,2м /С МОНОЛИТНОЙ ПОДЗЕМНОЙ ЧАСТЬЮ/		ТИПОВОЙ ПРОЕКТ 90I-I-70.87	Лист 2 Страница 3
<p><b>Д2ВА СТРОИТЕЛЬНЫЕ КОНСТРУКЦИИ И ИЗДЕЛИЯ</b></p> <p>Фундаменты - монолитные железобетонные бетон класса В10 по серии I.412-I/77 вып. I типоразмеров 2.</p> <p>Фундаментные балки - сборные железобетонные по серии I.415-I вып. I типоразмеров 7.</p> <p>Фундаментные блоки - сборные бетонные по ГОСТ 13579-78 типоразмеров 3.</p> <p>Днище - монолитное железобетонное, бетон класса В15.</p> <p>Колонны - сборные железобетонные по серии I.427. I-3 вып. 0,1,2 типоразмеров I; по серии I.423-3 вып. 1,2 типоразмеров 2.</p> <p>Балки - сборные железобетонные по серии I.462. I-3/80 вып. 0,1,2,3 типоразмеров I; по серии I.462. I-10/80 вып. 1,2 типоразмеров I.</p> <p>Перекрытие - монолитное железобетонное, бетон класса В15.</p> <p>Стены:</p> <p>надземной части - сборные железобетонные панели по серии I.030. I-1 вып. 0-0, 0-3, 1-3 типоразмеров 8 с кирпичными вставками;</p> <p>подземной части - монолитные железобетонные, бетон класса В22,5.</p> <p>Перегородки - кирпичные.</p> <p>Шахта лифта - металлическая.</p> <p>Покрытие - сборные железобетонные плиты по серии I.465-7 вып. 3 часть I, типоразмеров 3; по ГОСТ 22701. I-77<sup>а</sup> типоразмеров I, по ГОСТ 22701. 2-77<sup>а</sup> типоразмеров 2.</p> <p>Кровля - рудонная трехслойная из рубероида РПП-300Б /ГОСТ 10923-82/.</p> <p>Лестницы - металлические по серии I.450. 3-3 вып. 0, I типоразмеров 3.</p> <p>Полы - мозаичные и керамические плитки, ли-G2DD нолеумные, бетонные и цементные.</p> <p>Окна - деревянные по ГОСТ 12506-81 типоразмеров 3.</p> <p>Двери - деревянные по ГОСТ 14624-84 типоразмеров 3, по ГОСТ 6629-74 типоразмеров I, по серии 5.904-4 типоразмеров I, по серии 2.435-6 вып. I типоразмеров I.</p> <p>Ворота - металлические по серии I.435. 9-I7 вып. 0, I типоразмеров I.</p> <p>Наибольшая масса монтажного элемента - 10,4т, (балка покрытия).</p>	<p><b>Н5УА ОТДЕЛКА</b></p> <p>НАРУЖНАЯ</p> <p>Окраска красками ЦШХВ.</p> <p>ВНУТРЕННЯЯ</p> <p>Клеевая покраска, покраска ВА-27.</p> <p><b>С3ГА ИНЖЕНЕРНОЕ ОБОРУДОВАНИЕ</b></p> <p>Водоснабжение - хоз-питьевое от городской сети или индивидуальной скважины с расходом 0,2 л/с и напором на вводе 10 м.</p> <p>Канализация - бытовая во внешние сети.</p> <p>Отопление - водяное, теплоноситель - перегретая вода 150 - 70°C от теплосети или индивидуальной котельной.</p> <p>Вентиляция - общеобменная, приточно-вытяжная с механическим побуждением.</p> <p>Электроснабжение - 6 /10/ кВ.</p> <p>Лифт - пассажирский, грузоподъемностью 320 кг по ГОСТ 5746-83<sup>а</sup>.</p>	<p><b>Ж3ОВ СКОРОСТНОЙ НАПОР ВЕТРА -</b> <math>\frac{55 \text{ кгс/м}^2}{0,54 \text{ кПа}}</math></p> <p><b>Ж3НВ ВЕС СНЕГОВОГО ПОКРОВА -</b> <math>\frac{150 \text{ кгс/м}^2}{1,47 \text{ кПа}}</math></p> <p><b>Р2СО СТЕПЕНЬ ОГНЕСТОЙКОСТИ -</b> вторая.</p> <p><b>Н1ВД РАСЧЕТНАЯ ТЕМПЕРАТУРА НАРУЖНОГО ВОЗДУХА -</b> минус 20°C, 30°C/основной вариант/ и 40°C.</p> <p><b>КЛИМАТИЧЕСКИЕ РАЙОНЫ СССР -</b> I, II /основной вариант/, III и IV.</p> <p><b>Г2ЕВ ИНЖЕНЕРНО-ГЕОЛОГИЧЕСКИЕ УСЛОВИЯ -</b> обычные.</p>	
<p><b>Г3ДТ ТЕХНОЛОГИЧЕСКИЙ ПРОЦЕСС.</b></p> <p>Сооружение предназначено для забора воды из водоемов с помощью затопленных русловых водоприемников и подачи ее потребителям с требуемым расходом и напором.</p> <p>Сооружение относится ко второй категории по степени обеспечения и подачи воды, но может быть отнесено к I категории при соблюдении соответствующих требований СНиП и уменьшения производительности до 2 м<sup>3</sup>/с.</p> <p>Глубина подземной части 16,2 м рассчитана на водоемы с амплитудой колебания уровня воды 10 м и установку насосного оборудования под залив минимальным уровнем воды расчетной обеспеченности.</p> <p>Количество установленных агрегатов - четыре, из которых три рабочих и один резервный.</p> <p>Процессы автоматизированы. Сооружение рассчитано для работы без постоянного обслуживающего персонала.</p>			
<p><b>Г3ВД ПРОИЗВОДСТВЕННАЯ ПРОГРАММА.</b></p> <p>Производительность - 31536 ... 94608 тыс. м<sup>3</sup>/год.</p> <p><b>ПОТРЕБНОСТЬ В РЕСУРСАХ.</b></p> <p>Расход электроэнергии - 15,29 мВт/ч, тепла - 384 Гкал/год.</p>			

РЕЧНЫЕ ВОДОЗАБОРНЫЕ СООРУЖЕНИЯ СОВМЕЩЕННОГО ТИПА ПРОИЗВОДИТЕЛЬНОСТЬЮ 1,0-3,0 м <sup>3</sup> /с С ЗАГЛУБЛЕНИЕМ 16,2 м /С МОНОЛИТНОЙ ПОДЗЕМНОЙ ЧАСТЬЮ/				ТИПОВОЙ ПРОЕКТ 901-1-70.87		Лист 2 Страница 4	
Наименование	Всего	Удельный показатель	Наименование	Всего	Удельный Показатель		
V1IA	СТОИМОСТЬ		V4KA	ЭКСПЛУАТАЦИОННЫЕ ПОКАЗАТЕЛИ			
V1IB	Общая сметная стоимость	тыс.руб. 408,42	-	Расход			
	в том числе		V4KH	Воды холодной	м <sup>3</sup> /сут.	0,3	-
V1IL	строительно-монтажных работ	то же 294,89	-	V4KI	Канализационные стоки	"	0,3
V1IO	оборудования	" 113,53	-	V4KN	Тепла на отопление	ккал/ч	82400
V1IS	Стоимость строительно-монтажных работ 1м <sup>2</sup> общей площади	руб. -	457,59		кВт	96	-
V1IR	Стоимость строительно-монтажных работ на 1 м <sup>3</sup> строительного объема	" -	29,82		Тепла на отопление 1 м <sup>2</sup> площади	"	<u>126</u> 0,15
V1IV	Стоимость общая на расчетный показатель	" -	37,82	V4KK	Потребная электрическая мощность	кВт	2232
V1JA	ТРУДОЕМКОСТЬ		ТЕХНИЧЕСКИЕ ХАРАКТЕРИСТИКИ				
V1JF	Построечные трудовые затраты	чел.-дн. 6690,0	-	G3NB	Строительный объем	м <sup>3</sup>	9890,1
V1JR	То же, на 1 м <sup>3</sup> строительного объема	то же -	0,68	в том числе:			
V1JV	То же, на расчетный показатель	" -	0,62		подземной части	"	4597,1
V1KA	РАСХОДЫ		V1NB	Объем строительный на расчетный показатель			
V1KB	Расход строительных материалов						0,92
	Цемент	т 550,48	-	G3OC	Площадь застройки	м <sup>2</sup>	697
	Цемент, приведенный к М400	" 542,00 /430,90/	-	G3OB	Общая площадь	"	653
	То же, на 1 м <sup>2</sup> площади	" -	0,83	V1OK	Общая площадь на расчетный показатель	"	-
	Сталь	" 161,90 /123,10/	-				0,06
	Сталь, приведенная к классам А1 и С 38/23	" 216,63	-				
	То же, на 1 м <sup>2</sup> общей площади	" -	0,33				
	То же, на расчетный показатель	" -	0,02				
	Бетон и железобетон	м <sup>3</sup> 1849,9	-				
	в том числе:						
	монолитный	" 1567,4	-				
	сборный	" 282,5	-				
	то же, на 1 м <sup>2</sup> общей площади	" -	2,83				
	Лесоматериалы	" 66,16	-				
	Лесоматериалы, приведенные к круглому лесу	" 98,57 /78,57/	-				
	Кирпич	тыс.шт. 35,0	-				
	То же, на 1 м <sup>2</sup> общей площади	" -	0,05				
В скобках указана потребность строительных материалов без учета расходов на изготовление сборных изделий, конструкций.							

РЕЧНЫЕ ВОДОЗАБОРНЫЕ СООРУЖЕНИЯ  
СОВМЕЩЕННОГО ТИПА ПРОИЗВОДИТЕЛЬНОСТЬЮ 1,0-3,0 м<sup>3</sup>/с  
С ЗАГЛУБЛЕНИЕМ 16,2м /С МОНОЛИТНОЙ ПОДЗЕМНОЙ ЧАСТЬЮ/

ТИПОВОЙ ПРОЕКТ  
90I-I-70.87

Лист 3  
Страница 5

### ДОПОЛНИТЕЛЬНЫЕ ДАННЫЕ

Типовой проект разработан взамен типового проекта 90I-I-22 /глубина подземной части 16,2м/. Показатели приведены для оборудования машзала насосной станции насосами 4000-95 с электродвигателями АИЗ-62-8.

Расчетный показатель - м<sup>3</sup>/ч. Расчетных единиц-10800.

Сметная документация составлена в нормах и ценах, введенных с 1.01.1984г.

### В7ЕА СОСТАВ ПРОЕКТНОЙ ДОКУМЕНТАЦИИ

- Альбом I. Технологическая часть, нестандартизированное оборудование / из т.п. 90I-I-32.83 /.
- Альбом II. Архитектурно-строительная часть, отопление и вентиляция, указания по производству работ / из т.п. 90I-I-32.83 /.
- Альбом III. Конструкции железобетонные подземной части. Изделия. Указания по производству работ.
- Альбом III/I. Строительная часть при производстве работ опускным методом /глубина подземной части 16,2м/ из т.п. 90I-I-32.83/.
- Альбом IV. Электрическая часть / из т.п. 90I-I-32.83 /.
- Альбом V. Задания заводам-изготовителям на комплектные электротехнические устройства / из т.п. 90I-I-32.83 /.
- Альбом VI. Спецификации оборудования / из т.п. 90I-I-32.83 /.
- Альбом VII. Строительные изделия надземной части /из т.п. 90I-I-69.87/
- Альбом VIII. Сметы  
Книга I.  
Книга II / из т.п. 90I-I-69.87 /.  
Книги III, IV / из т.п. 90I-I-32.84 /.
- Альбом IX. Ведомость потребности в материалах.

Объем проектных материалов, приведенных к формату А4 - 1898 форматок / в том числе из т.п. 90I-I-32.83 - 1567 форматки /.  
Т.П.90I-I-32.83 распространяет Свердловский филиал ЦИТП.

- В7ВА АВТОР ПРОЕКТА ГПИ "Укрводоканалпроект" г.Киев, 252100, пр. Освободителей, 1.
- В7НА УТВЕРЖДЕНИЕ Утвержден Госстроем СССР, протокол от 02.12.1986г. № АЧ-82.  
Срок действия типового проекта- 1993 год.
- В7КА ПОСТАВЩИК Свердловский филиал ЦИТП, 620062, г.Свердловск, ул.Чебышева, 4.

Инв. №

Катал.л. 057491

И.Н. Новоминский

Главный инженер проекта

Н.В. Писанко

Главный инженер института