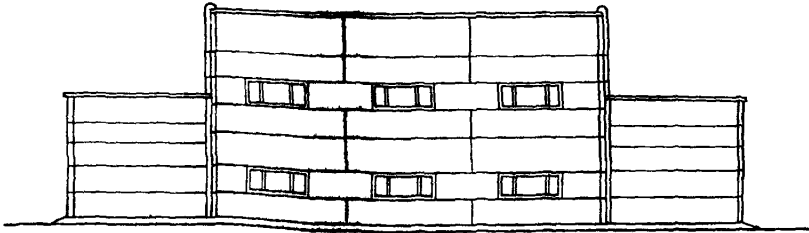
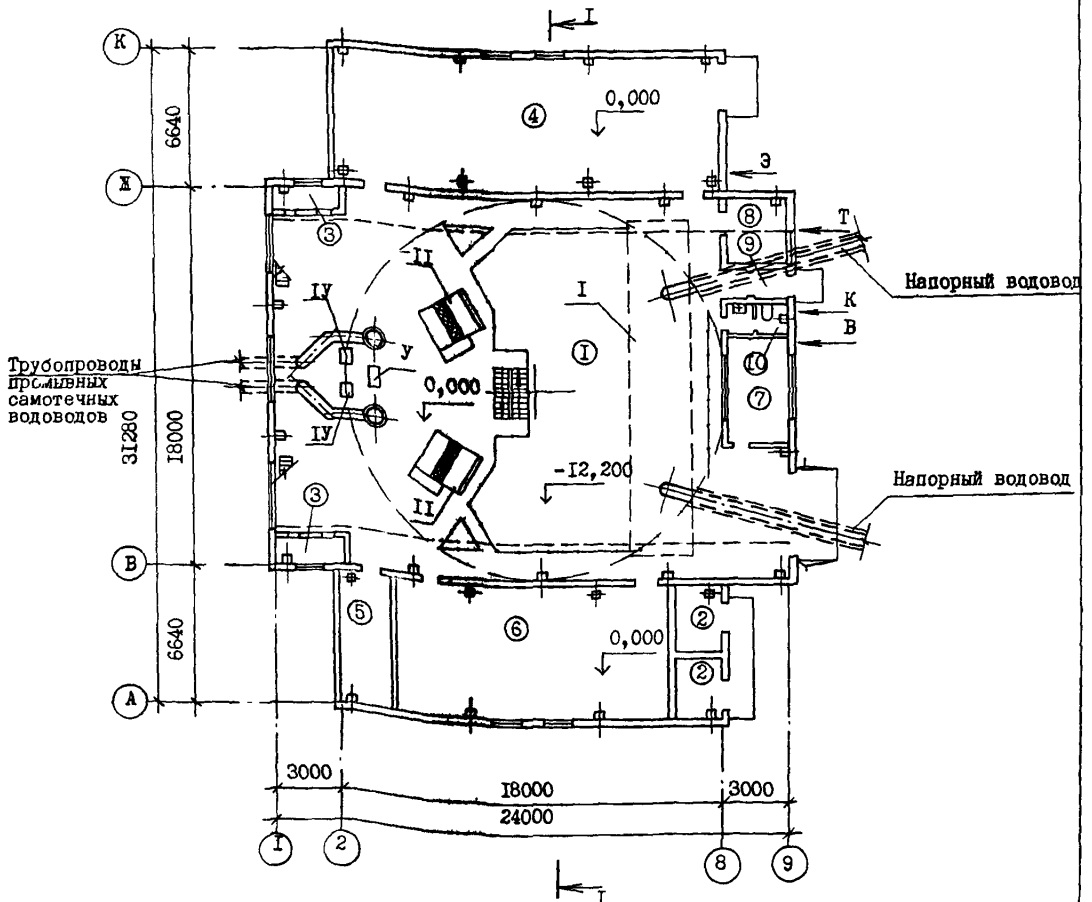


СССР	СТРОИТЕЛЬНЫЙ КАТАЛОГ ЧАСТЬ 2 ТИПОВЫЕ ПРОЕКТЫ ПРЕДПРИЯТИЙ, ЗДАНИЙ И СООРУЖЕНИЙ	ТИПОВОЙ ПРОЕКТ 901-1-69.87 УДК 628.11
ЦИТП	РЕЧНЫЕ ВОДОЗАБОРНЫЕ СООРУЖЕНИЯ СОВМЕЩЕННОГО ТИПА ПРОИЗВОДИТЕЛЬНОСТЬЮ 1,0-3,0 м ³ /с С ЗАГЛУБЛЕНИЕМ 12,6м /С МОНОЛИТНОЙ ПОДЗЕМНОЙ ЧАСТЬЮ/	0300
МАЙ 1987		На 3-х листах На 5-и страницах Страница I

Ф А С А Д К - А



П Л А Н Н А О Т М . 0 , 0 0 0

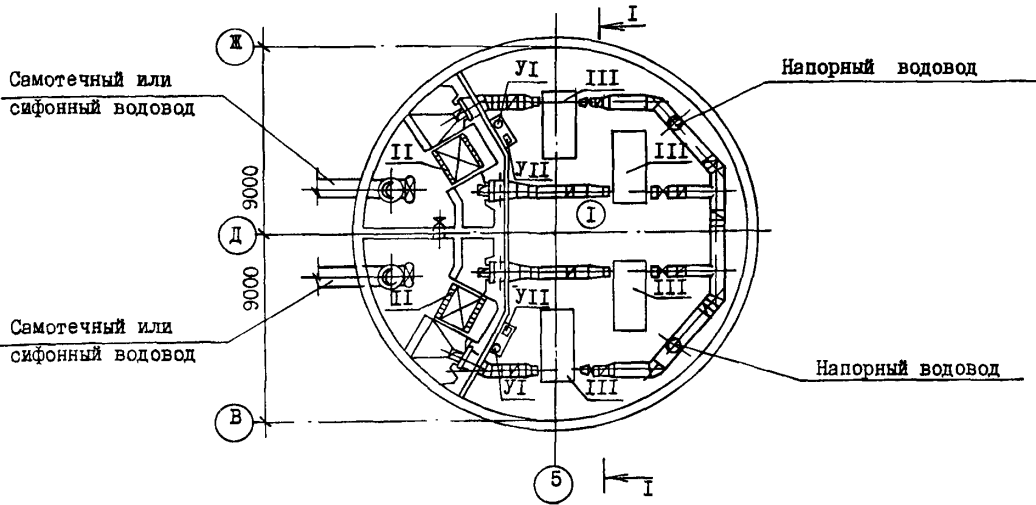


РЕЧНЫЕ ВОДОЗАБОРНЫЕ СООРУЖЕНИЯ
СОБМЕЩЕННОГО ТИПА ПРОИЗВОДИТЕЛЬНОСТЬЮ 1,0 - 3,0 м³/с
С ЗАГЛУБЛЕНИЕМ 12,6м / С МОНОЛИТНОЙ ПОДЗЕМНОЙ ЧАСТЬЮ /

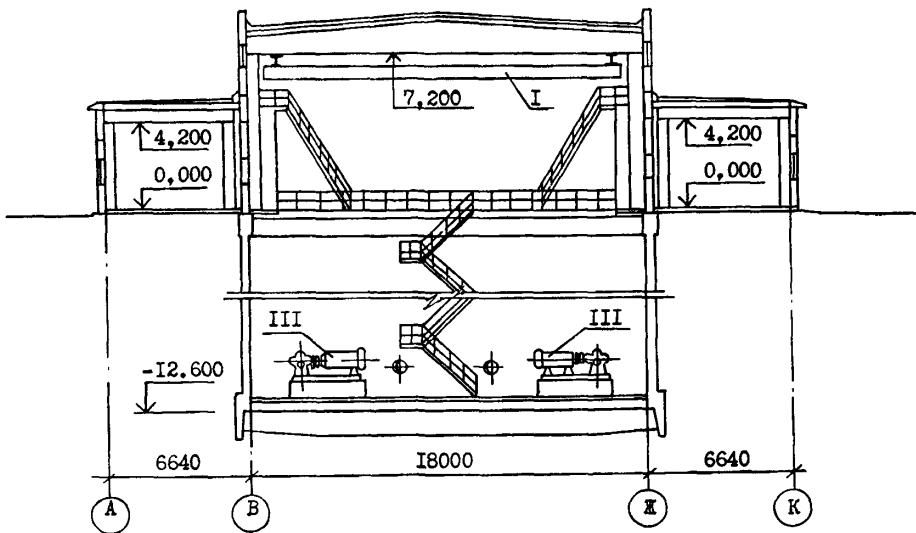
ТИПОВОЙ ПРОЕКТ
901-1-69.87

Лист I
Страница 2

П Л А Н Н А О Т М. - 12,200



Р А З Р Е З I-I



ЭКСПЛИКАЦИЯ ПОМЕЩЕНИЙ

ЭКСПЛИКАЦИЯ ОБОРУДОВАНИЯ

Но- мер	Наименование	Площадь м ²	Поз	Наименование и марка	Кол.
1	Машзал	387,0	I	Кран подвесной электрический	
2	Трансформаторная	13,6		однобалочный Г/П 5т, L =15м	I
3	Воздухозаборная камера	3,9	II	Водоочистная вращающаяся	
4	Распределительное устройство	115,0		сетка ТК-1500	2
5	Конденсаторная	15,3	III	Горизонтальный центробежный насос	
6	Щитовая	82,4		марки "Д" производительностью от	
7	Комната дежурного персонала	13,6		1250 до 4000 м ³ /час	4
8	Тепловой узел	8,2	IV	Вакуум-насос ВВН-1,5М	2
9	Тамбур	1,9	V	Центробежный насос К45/30	I
10	Санузел	3,9	VI	Центробежный насос "ГНОМ" 100-25	2
			VII	Центробежный насос ФП-16/27	2

РЕЧНЫЕ ВОДОЗАБОРНЫЕ СООРУЖЕНИЯ СОВМЕЩЕННОГО ТИПА ПРОИЗВОДИТЕЛЬНОСТЬЮ 1,0-3,0 м ³ /с С ЗАГЛУБЛЕНИЕМ 12,6м /С МОНОЛИТНОЙ ПОДЗЕМНОЙ ЧАСТЬЮ/	ТИПОВОЙ ПРОЕКТ 901-Г-69.87	Лист 2 Страница 3
<p>Д2ВА СТРОИТЕЛЬНЫЕ КОНСТРУКЦИИ И ИЗДЕЛИЯ</p> <p>Фундаменты - монолитные железобетонные, бетон класса В10 по серии 1.412-1/77 вып.1 типоразмеров 2.</p> <p>Фундаментные балки - сборные железобетонные по серии 1.415-1 вып.1 типоразмеров 7.</p> <p>Фундаментные блоки - сборные бетонные по ГОСТ 13579-78 типоразмеров 3.</p> <p>Днище - монолитное железобетонное, бетон класса В15.</p> <p>Колонны - сборные железобетонные по серии 1.427.1-3 вып.0,1,2 типоразмеров 1; по серии 1.423-3 вып. 1,2 типоразмеров 2.</p> <p>Балки - сборные железобетонные по серии 1.462.1-3/80 вып.0,1,2,3 типоразмеров 1; по серии 1.462.1-10/80 вып.1,2 типоразмеров 1.</p> <p>Перекрытие - монолитное железобетонное, бетон класса В15.</p> <p>Стены: надземной части - сборные железобетонные панели по серии 1.030.1-1 вып.0-0, 0-3, 1-3 типоразмеров 8 с кирпичными вставками; подземной части - монолитные железобетонные, бетон класса В22,5.</p> <p>Перегородки - кирпичные.</p> <p>Покрытие - сборные железобетонные плиты по серии 1.465-7 вып.3 часть 1, типоразмеров 3; по ГОСТ 22701.1-77^А типоразмеров 1; по ГОСТ 22701.2-77^А типоразмеров 2.</p> <p>Кровля - рудонная трехслойная из рубероида РПП-300Б /ГОСТ 10923-82/.</p> <p>Лестницы - металлические по серии 1.450.3-3 вып. 0,1 типоразмеров 3.</p> <p>Полы - мозаичные и керамические плитки, линолеумные, бетонные и цементные.</p> <p>Окна - деревянные по ГОСТ 12506-81 типоразмеров 3.</p> <p>Двери - деревянные по ГОСТ 14624-84 типоразмеров 3, по ГОСТ 6629-74 типоразмеров 1, по серии 5.904-4 типоразмеров 1, по серии 2.435-6 вып.1 типоразмеров 1.</p> <p>Ворота - металлические по серии 1.435.9-17 вып. 0,1 типоразмеров 1.</p> <p>Наибольшая масса монтажного элемента - 10,4т, (балка покрытия).</p>	<p>Н5УА ОТДЕЛКА</p> <p>НАРУЖНАЯ Окраска красками ЦПХВ.</p> <p>ВНУТРЕННЯЯ Клеевая покраска, покраска ВА-27.</p> <p>С3ГА ИНЖЕНЕРНОЕ ОБОРУДОВАНИЕ</p> <p>Водоснабжение - хоз-питьевое от городской сети или индивидуальной скважины с расходом 0,2л/с и напором на вводе 10м</p> <p>Канализация - бытовая во внешнюю сеть.</p> <p>Отопление - водяное, теплоноситель - перегретая вода 150-70⁰С от теплосети или индивидуальной котельной.</p> <p>Вентиляция - общеобменная, приточно-вытяжная с механическим побуждением.</p> <p>Электроснабжение - 6 /10/ кВ.</p> <p>Ж3ОВ СКОРОСТНОЙ НАПОР ВЕТРА - $\frac{55 \text{ кгс/м}^2}{0,54 \text{ кПа}}$</p> <p>Ж3НВ ВЕС СНЕГОВОГО ПОКРОВА - $\frac{150 \text{ кгс/м}^2}{1,47 \text{ кПа}}$</p> <p>Р2СО СТЕПЕНЬ ОГНЕСТОЙКОСТИ - вторая.</p> <p>Н1ВД РАСЧЕТНАЯ ТЕМПЕРАТУРА НАРУЖНОГО ВОЗДУХА - минус 20⁰С, 30⁰С/основной вариант/ и 40⁰С.</p> <p>Г2ДД КЛИМАТИЧЕСКИЕ РАЙОНЫ СССР - I, II /основной вариант/, III и IV.</p> <p>Г2ЕЕ ИНЖЕНЕРНО-ГЕОЛОГИЧЕСКИЕ УСЛОВИЯ - обычные.</p>	
<p>Г3ДТ ТЕХНОЛОГИЧЕСКИЙ ПРОЦЕСС</p> <p>Сооружение предназначено для забора воды из водоемов с помощью затопленных русловых водоприемников и подачи ее потребителям с требуемым расходом и напором.</p> <p>Сооружение относится ко второй категории по степени обеспечения и подачи воды, но может быть отнесено к первой категории при соблюдении соответствующих требований СНиП и уменьшении производительности до 2 м³/с.</p> <p>Глубина подземной части 12,6 м рассчитана на водоемы с амплитудой колебания уровня воды 6 м и установку насосного оборудования под залив минимальным уровнем воды расчетной обеспеченности.</p> <p>Количество установленных агрегатов - четыре, из которых три рабочих и один резервный.</p> <p>Процессы автоматизированы. Сооружение рассчитано для работы без постоянного обслуживающего персонала.</p> <p>Г3ВД ПРОИЗВОДИТЕЛЬНАЯ ПРОГРАММА Производительность - 31536 ... 94608 тыс.м³/год.</p> <p>ПОТРЕБНОСТЬ В РЕСУРСАХ Расход электроэнергии - 15,29 кВт/ч, тепла - 384 Гкал/год.</p>		

РЕЧНЫЕ ВОДОЗАБОРНЫЕ СООРУЖЕНИЯ
СОВМЕЩЕННОГО ТИПА ПРОИЗВОДИТЕЛЬНОСТЬЮ 1,0-3,0 м³/с
С ЗАГЛУБЛЕНИЕМ 12,6 м /С МОНОЛИТНОЙ ПОДЗЕМНОЙ ЧАСТЬЮ/

ТИПОВОЙ ПРОЕКТ
90I-I-69.87

Лист 2
Страница 4

V1IA СТОИМОСТЬ				V4KA ЭКСПЛУАТАЦИОННЫЕ ПОКАЗАТЕЛИ			
Наименование	Всего	Удельный показат.		Наименование	Всего	Удельный показат.	
V1IB Общая сметная стоимость	тыс. руб.	364,53	-	Расход			
в том числе:				V4KI Воды холодной	м ³ /сут	0,3	-
V1II строительно-монтажных работ	то же	258,98	-	V4KI Канализационные стоки	"	0,3	-
V1IO оборудования	"	105,55	-	V4KN Тепла на отопление	ккал/ч	82400	-
V1IS Стоимость строительно-монтажных работ 1м ² общей площади	руб.	-	387,41		кВт	96	
V1IR Стоимость строительно-монтажных работ на I м ³ строительного объема	"	-	28,76	Тепла на отопление I м ² площади	"	-	126,0 0,15
V1IV Стоимость общая на расчетный показатель	"	-	33,75	V4KK Потребная электрическая мощность	кВт	2232	-
V1JA ТРУДОЕМКОСТЬ				ТЕХНИЧЕСКИЕ ХАРАКТЕРИСТИКИ			
V1JF Построечные трудовые затраты	чел.-дн.	6082,0	-	G3NB Объем строительный	м ³	8795	-
V1JR То же, на I м ³ строительного объема	то же	-	0,69	в том числе:			
V1JV То же, на расчетный показатель	"	-	0,56	подземной части	"	3502	-
V1KA РАСХОДЫ				V1NF Объем строительный на расчетный показатель	"	-	0,81
V1KB Расход строительных материалов				G3OC Площадь застройки	м ²	697	-
Цемент	т	444,49	-	G3OB Общая площадь	"	653	-
Цемент, приведенный к М400	"	439,81	-	V1OK Общая площадь на расчетный показатель	"	-	0,06
То же, на 1м ² площади	"	/328,00/	-				
Сталь	"	140,1	-				
Сталь, приведенная к классам А1 и С 38/23	"	/103,5/	-				
То же, на I м ² общей площади	"	188,93	-				
То же, на расчетный показатель	"	-	0,2				
Бетон и железобетон	м ³	1573,8	-				
в том числе:							
монолитный	"	1291,1	-				
сборный	"	282,7	-				
то же, на I м ² общей площади	"	-	2,40				
Лесоматериалы	"	39,5	-				
Лесоматериалы, приведенные к круглому лесу	"	81,21	-				
Кирпич	тыс.шт.	35,0	-				
То же, на I м ² общей площади	"	-	0,05				

В скобках указана потребность строительных материалов без учета расходов на изготовление сборных изделий, конструкций.

РЕЧНЫЕ ВОДОЗАБОРНЫЕ СООРУЖЕНИЯ
СОВМЕЩЕННОГО ТИПА ПРОИЗВОДИТЕЛЬНОСТЬЮ 1,0-3,0 м³/с
С ЗАГЛУБЛЕНИЕМ 12,6 м /С МОНОЛИТНОЙ ПОДЗЕМНОЙ ЧАСТЬЮ/

ТИПОВОЙ ПРОЕКТ
90I-I-69.87

Лист 3
Страница 5

ДОПОЛНИТЕЛЬНЫЕ ДАННЫЕ

Типовой проект разработан взамен типового проекта 90I-I-22 /глубина подземной части 12,6м/. Показатели приведены для оборудования машзала насосной станции насосами Д4000-95 с электродвигателями А1З-62-В.

Расчетный показатель - м³/с. Расчетных единиц-10800.

Сметная документация составлена в ценах и нормах, введенных с 1.01.1984г.

В7ЕА СОСТАВ ПРОЕКТНОЙ ДОКУМЕНТАЦИИ

- Альбом I. Технологическая часть, нестандартизированное оборудование / из т.п. 90I-I-32.83/.
- Альбом II. Архитектурно-строительная часть, отопление и вентиляция, указания по производству строительных работ /из т.п. 90I-I-32.83/.
- Альбом III. Конструкции железобетонные подземной части. Изделия. Указания по производству работ.
- Альбом III/I. Строительная часть при производстве работ опускным методом /глубина подземной части 12,6 м/ из т.п. 90I-I-32.83/.
- Альбом IV. Электрическая часть /из т.п. 90I-I-32.83/.
- Альбом V. Задания заводам-изготовителям на комплектные электротехнические устройства /из т.п. 90I-I-32.83/.
- Альбом VI. Спецификация оборудования /из т.п. 90I-I-32.83/.
- Альбом VII. Строительные изделия надземной части.
- Альбом VIII. Сметы
Книги I, II.
Книги III, IV /из т.п. 90I-I-32.83/.
- Альбом IX. Ведомость потребности в материалах.

Объем проектных материалов, приведенных к формату А4 - 1898 форматок / в том числе из т.п. 90I-I-32.83 - 1562 форматки/.
Т.П.90I-I-32.83 распространяет Свердловский филиал ЦИТП.

В7ВА АВТОР ПРОЕКТА ГПИ "Укрводоканалпроект" г.Киев, 252100, проспект Освободителей,1

В7НА УТВЕРЖДЕНИЕ Утвержден Госстроем СССР, протокол от 02.12.1986г. № АЧ-82.
Срок действия типового проекта - 1993 год.

В7КА ПОСТАВЩИК Свердловский филиал ЦИТП, 620062, Свердловск, ул.Чебышева,4

Инв. №

Катал. л. 057490

Новомиинский И.Н.

Главный инженер проекта *И.Н.*

Писанко Н.В.

Главный инженер, института