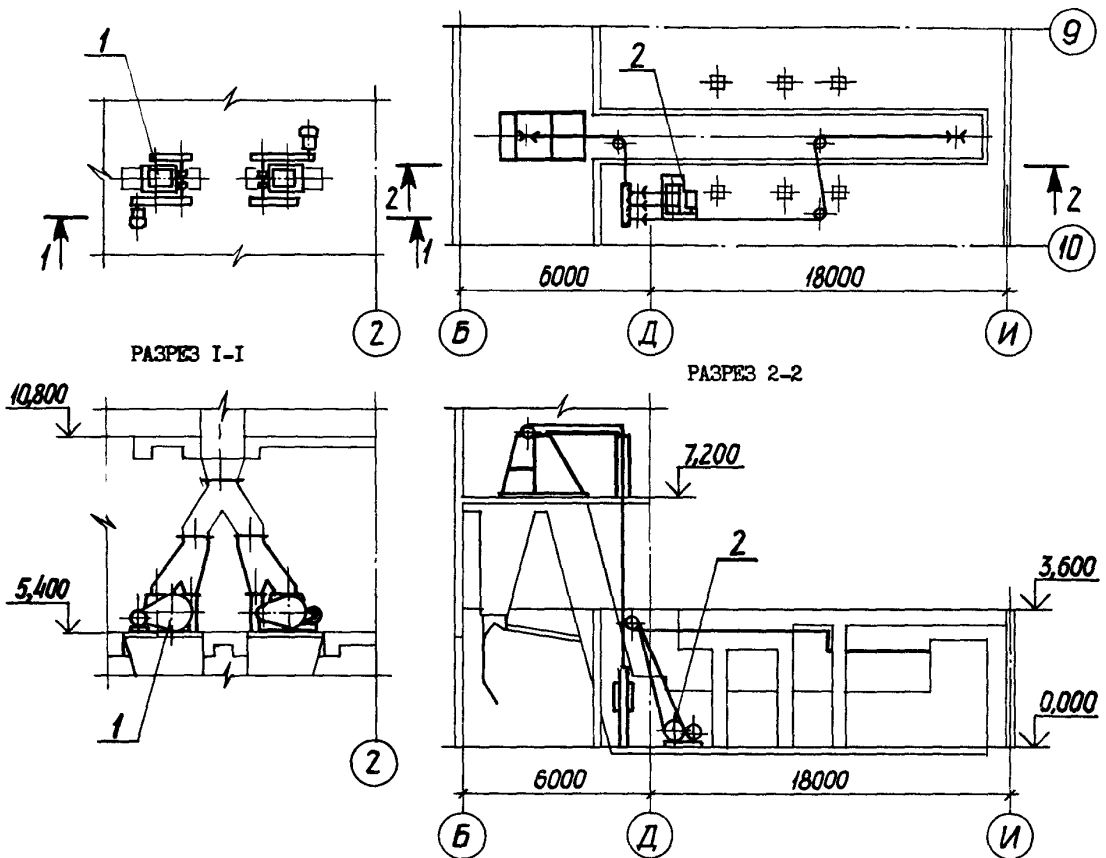


<p>СССР</p>	<p>СТРОИТЕЛЬНЫЙ КАТАЛОГ ЧАСТЬ 2 ТИПОВЫЕ ПРОЕКТЫ ПРЕДПРИЯТИЙ, ЗДАНИЙ И СООРУЖЕНИЙ</p>	<p>ТИПОВОЕ ПРОЕКТНОЕ РЕШЕНИЕ 903-09-8 УДК 658.264</p>
<p>ЦИТП</p>	<p>УСТАНОВКА ДРОБИЛКИ "ДО-1" И ПОДЪЕМНИКОВ "ПСК" В КОТЕЛЬНОЙ С КОТЛАМИ КЕ- 25 -14С ПО ТИПОВОМУ ПРОЕКТУ 903-1-170</p>	<p>FSSA</p>
<p>СЕНТЯБРЬ 1982</p>		<p>На 1-м листе На 2-х страницах Страница I</p>

ПЛАНЫ РАЗМЕЩЕНИЯ ТЕХНОЛОГИЧЕСКОГО ОБОРУДОВАНИЯ



ЭКСПЛИКАЦИЯ ОБОРУДОВАНИЯ

Поз.	Наименование	Кол.
1	Дробилка одновалковая ДО-1	1
2	Подъемник скреперно-ковшовый для шлакозолоудаления с ковшем емкостью 0,5 м ³ и углом подъема 75°	3

УСТАНОВКА ДРОБИЛОК "ДО-1" И ПОДЪЕМНИКОВ "ПСК" В КОТЕЛЬНОЙ С КОТЛАМИ КЕ-25-14С ПО ТИПОВОМУ ПРОЕКТУ 903-1-170	ТИПОВОЕ ПРОЕКТНОЕ РЕШЕНИЕ 903-09-8	Лист I Страница 2
-------------------------------------------------------------------------------------------------------------------	---------------------------------------------	----------------------

01AA ТЕХНИЧЕСКАЯ ХАРАКТЕРИСТИКА

Рабочая документация предназначена для установки "ДО-1" и подъемников "ПСК" вместо дробилок "ДДЗ-4" и подъемников "ПСШ", входящих в состав типового проекта 903-1-170 котельной с котлами КЕ-25-14С в случае комплектации котельной указанным оборудованием.

03BD ПРОИЗВОДИТЕЛЬНАЯ ПРОГРАММА

ПОТРЕБНОСТЬ В СЫРЬЕ И РЕСУРСАХ

Производительность дробильного узла т/час 120
 Производительность подъемника т/час 7

Потребная электрическая мощность на дробилки ДО-1 и подъемники ПСК кВт 66

07BA СОСТАВ ПРОЕКТНОЙ ДОКУМЕНТАЦИИ

- Альбом I - Топливоподача и шлакозолоудаление. Строительная часть. Электротехническая часть. Автоматизация.
- Альбом II - Автоматизация. Общие виды щитов управления.
- Альбом III - Заказные спецификации
- Альбом IV - Сметы.

Объем проектных материалов, приведенных к формату II, - 303 форматки

07BA АВТОР ПРОЕКТА ГПИ Сантехпроект, 105203, г.Москва, Е-203, ул.Нижняя Первомайская, дом 46

07BA УТВЕРЖДЕНИЕ Утверждено и введено в действие ГПИ Сантехпроект Госстроя СССР 25 июня 1981 года, приказ № 100. Срок действия типового проектного решения 903-09-8 1986 год.

07BA ПОСТАВЩИК ЦИТП, 125879, г.Москва А-445, ул.Смольная, дом 22.

Инв. № 18018

Катал.л. № 046184

Б.М.Ройzman

 Главный инженер
 проекта

 Д.И.Шиллер
 Главный инженер
 института