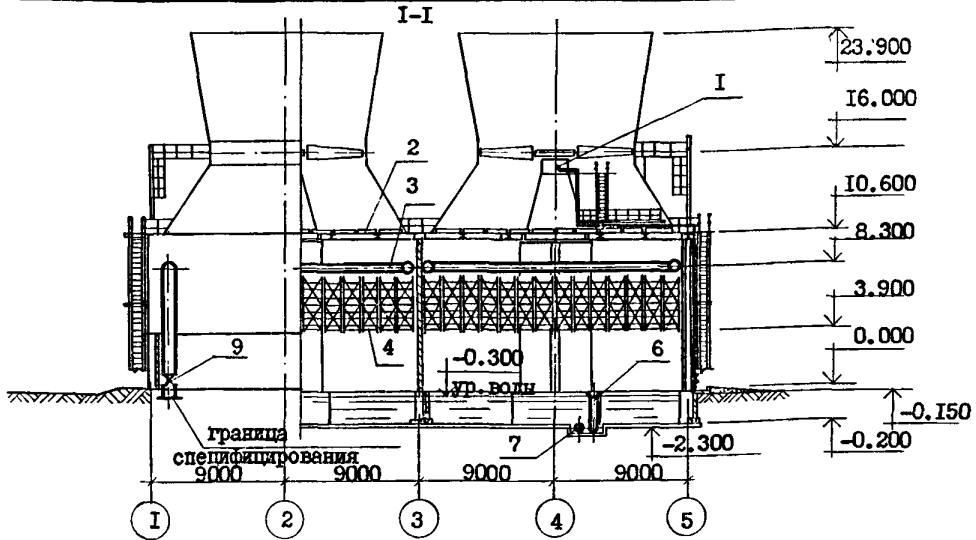
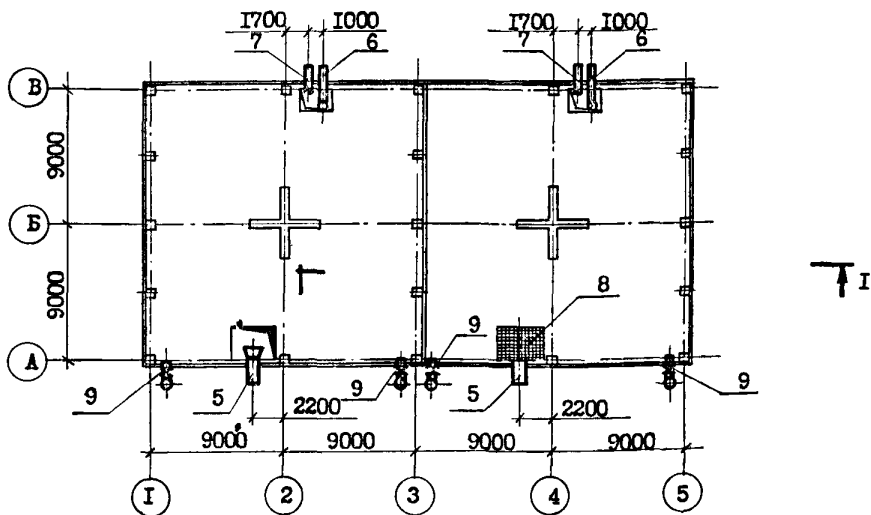


<p>СССР</p>	<p>СТРОИТЕЛЬНЫЙ КАТАЛОГ ЧАСТЬ 2 ТИПОВЫЕ ПРОЕКТЫ ПРЕДПРИЯТИЙ, ЗДАНИЙ И СООРУЖЕНИЙ</p>	<p>ТИПОВОЙ ПРОЕКТ 901-6-66 В.Д. 624.97.621.175.3</p>
<p>ЦИТП</p>	<p>ГРАДИРНИ С ВЕНТИЛЯТОРАМИ I ВГ 104 ПЛЕНОЧНЫЕ С СЕКЦИЯМИ ПЛОЩАДЬЮ 324 м² СО СТАЛЬНЫМ КАРКАСОМ</p>	<p>ДСМВ</p>
<p>АВГУСТ 1982</p>		<p>НА I-ом ЛИСТЕ НА 2-х СТРАНИЦАХ СТРАНИЦА I.</p>



ПЛАН НА ОТМ. 0.000



ЭКСПЛИКАЦИЯ ОБОРУДОВАНИЯ

Поз.	Наименование	Кол.	Поз.	Наименование	Кол.
1	Вентилятор IВГ 104	2	6	Труба переливная	20000
2	Водоуловительные решетки	268	7	Труба грязевая	
3	Водораспределительная система	-	8	Защитная решетка	
4	Блоки пленочного ороscителя	224	9	Задвижка 30ч 60р	
5	Труба отводящая	2			

ГРАДИРНИ С ВЕНТИЛЯТОРАМИ ИВГ 104 ПЛЕНОЧНЫЕ С СЕКЦИЯМИ ПЛОЩАДЬЮ 324 м ² СО СТАЛЬНЫМ КАРКАСОМ	ТИПОВОЙ ПРОЕКТ 901-6-66	Лист I Страница 2
---	----------------------------	----------------------

D1AA ТЕХНИЧЕСКАЯ ХАРАКТЕРИСТИКА

Градири предназначены для охлаждения воды в системах оборотного водоснабжения с расходами оборотной воды от 6000 до 40000 м ³ /ч с перепадом температур нагретой и охлажденной воды в диапазоне от 5 до 15°С.		
D2BA	СТРОИТЕЛЬНЫЕ ИЗДЕЛИЯ И КОНСТРУКЦИИ	V11A СТОИМОСТЬ
	Днище и фундаменты под колонны - монолитные железобетонные.	V11B Общая сметная стоимость тыс.руб. 237.64
	Элементы жесткости (колонны) - сборные индивидуальные, типоразмеров - I	V11L в том числе: -" 186.90
	Петрубок из стали Вст3кп2, индивидуальный, типоразмеров - 8.	V110 стоимость строительно-монтажных работ I м ² площади орошения -" 50.74
	Колонны и ригели - стальные прокатные, индивидуальные, типоразмеров - 7	V11V Общая стоимость на расчетный показатель руб. 288
	Панели стенового ограждения из гнутых открытых профилей, индивидуальные, типоразмеров - 2	V11A ТРУДОЕМКОСТЬ
	Лестницы - по серии I.459-2 выпуск 2, типоразмеров - 2.	V11P Построечные трудовые затраты чел.-дн 2673
	Обшивки - щиты из модифицированной древесины, индивидуальные, типоразмеров - 5	V11V То же на расчетный показатель -" 4.26
	Наибольшая масса монтажного элемента (колонна) - 18.3 т.	V11K РАСХОДЫ
C3GA	ИНЖЕНЕРНОЕ ОБОРУДОВАНИЕ	V1KB Расход строительных материалов
	Водопровод технический на охлаждение электродвигателей; напор на вводе 20 м	Цемент, приведенный к М 400 т 142.0
	Электрооборудование - напряжение в 6000	То же, на расчетный показатель " 0.22
J30B	СКОРОСТНОЙ НАПОР ВЕТРА	Сталь кгс/м ² 241.5
	кПа 0.54	Сталь, приведенная к классам А-I и С 38/23 " 245.5
J30B	ВЕС СНЕГОВОГО ПОКРОВА	То же на расчетный показатель м ³ 0.38
	т 1.47	Бетон и железобетон м ³ 468.0
		в том числе:
N1BD	РАСЧЕТНАЯ ТЕМПЕРАТУРА НАРУЖНОГО ВОЗДУХА:	монолитный " 409.0
	-20, -30, -40°С (основное решение).	сборный " 59.0
G2DD	КЛИМАТИЧЕСКИЕ РАЙОНЫ СССР -I, II, III, IV.	Десоматериалы м ³ 202.0
G2EE	ИНЖЕНЕРНО-ГЕОЛОГИЧЕСКИЕ УСЛОВИЯ - обычные.	То же, приведенные к круглому лесу " 303.0
G3DT	ТЕХНОЛОГИЧЕСКИЙ ПРОЦЕСС	V4KA ЭКСПЛУАТАЦИОННЫЕ ПОКАЗАТЕЛИ
	Охлаждение воды в системах оборотного водоснабжения.	V4KB Расход воды технической м ³ /ч 22
		V4KC Потребная электрическая мощность квт 400
		ТЕХНИЧЕСКИЕ ХАРАКТЕРИСТИКИ
		Площадь орошения м ² 648
		Q30C Площадь застройки (общая) м ² 795
		G30B Строительный объем м ³ 15480

ДОПОЛНИТЕЛЬНЫЕ ДАННЫЕ

За расчетный показатель принят I м² площади орошения. Всего 648 расчетных показателей. Показатели приведены для гидравлической нагрузки на секцию 2500 м³/ч, водораспределительная система из стальных труб; ороситель и водоуловительные решетки из модифицированной древесины.

B7EA СОСТАВ ПРОЕКТНОЙ ДОКУМЕНТАЦИИ

Альбом I	- Общие указания. Технологическое оборудование.
Альбом II	- Архитектурно-строительные решения.
Альбом III	- Узлы, детали и детали строительных конструкций.
Альбом IV	- Элементы железобетонных конструкций.
Альбом V	- Конструкции металлические.
Альбом VI	- Электрооборудование, автоматика, технологический контроль.
Альбом VII	- Заказные спецификации.
Альбом VIII	- Сметы.
Альбом IX	- Ведомости потребности в материалах.

Объем проектных материалов, приведенных к формату II - 699 формата.

B7BA	АВТОР ПРОЕКТА	Совхозоканалпроект, И17832, В-331, пр.Вернадского, д.29.
B7BA	УТВЕРЖДЕНИЕ	Утвержден В/О "Совхозоканалпроект" протокол № 56 от 16.II.1981г. введен в действие институтом "Совхозоканалпроект", приказ № 82 от 7 апреля 1982г. Срок действия т.п. № 901-6-66 1986 год.
B7KA	ПОСТАВЩИК	ЦИТИ, I25878, ГСН, Москва, А-445, ул.Смолярная, 22 Инв.№ I7827 Катал.г.№ 045700

Главный инженер проекта - М.Г.С. / Митров В.И. /

/ Самойлов В.И. /

И.С.С. /

Главный инженер института