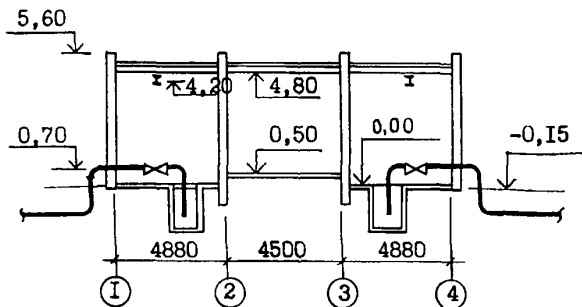
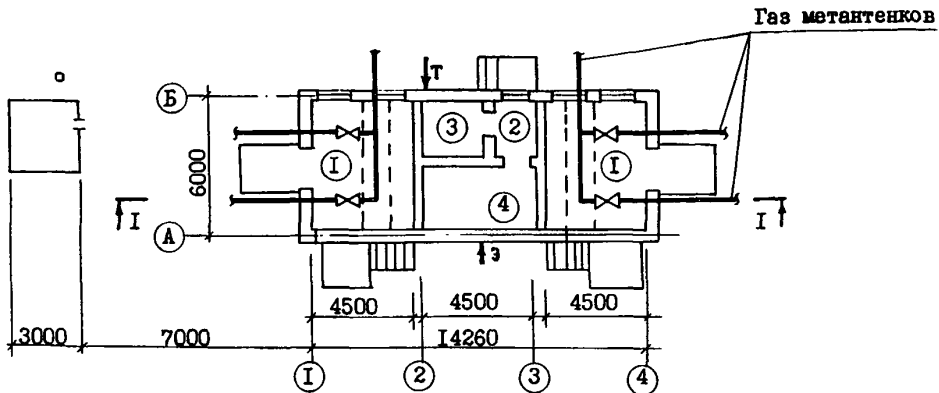


<p>СССР</p>	<p>СТРОИТЕЛЬНЫЙ КАТАЛОГ ЧАСТЬ 2 ТИПОВЫЕ ПРОЕКТЫ ПРЕДПРИЯТИЙ, ЗДАНИЙ И СООРУЖЕНИЙ</p>	<p>ТИПОВОЙ ПРОЕКТ 902- 9-29.85 УДК 696.12</p>
<p>ЦИТП</p>	<p>ОТДЕЛЬНО СТОЯЩИЙ ПУНКТ УПРАВЛЕНИЯ ГАЗГОЛЬДЕРАМИ ОБЪЕМОМ 600, 1000, 3000 и 6000 м³</p>	<p>ДСВВ</p>
<p>НОЯБРЬ 1985</p>		<p>На 2 - х листах На 3 - х страницах Страница I</p>

РАЗРЕЗ I-I



ПЛАН



ЭКСПЛИКАЦИЯ ПОМЕЩЕНИЙ

ЭКСПЛИКАЦИЯ ОБОРУДОВАНИЯ

Но-мер	Наименование	Площадь м ²	Но-мер	Наименование и марка	Кол-во
1	Помещение газового оборудования	2х25,8	1	Задвижка 30с94ИнЖ Ду=400 /600/	4
2	Тамбур	2,2			
3	Помещение теплового ввода	6,8			
4	Щитовая	12,9		В скобках - для газгольдеров объемом 3000 и 6000 м ³	

