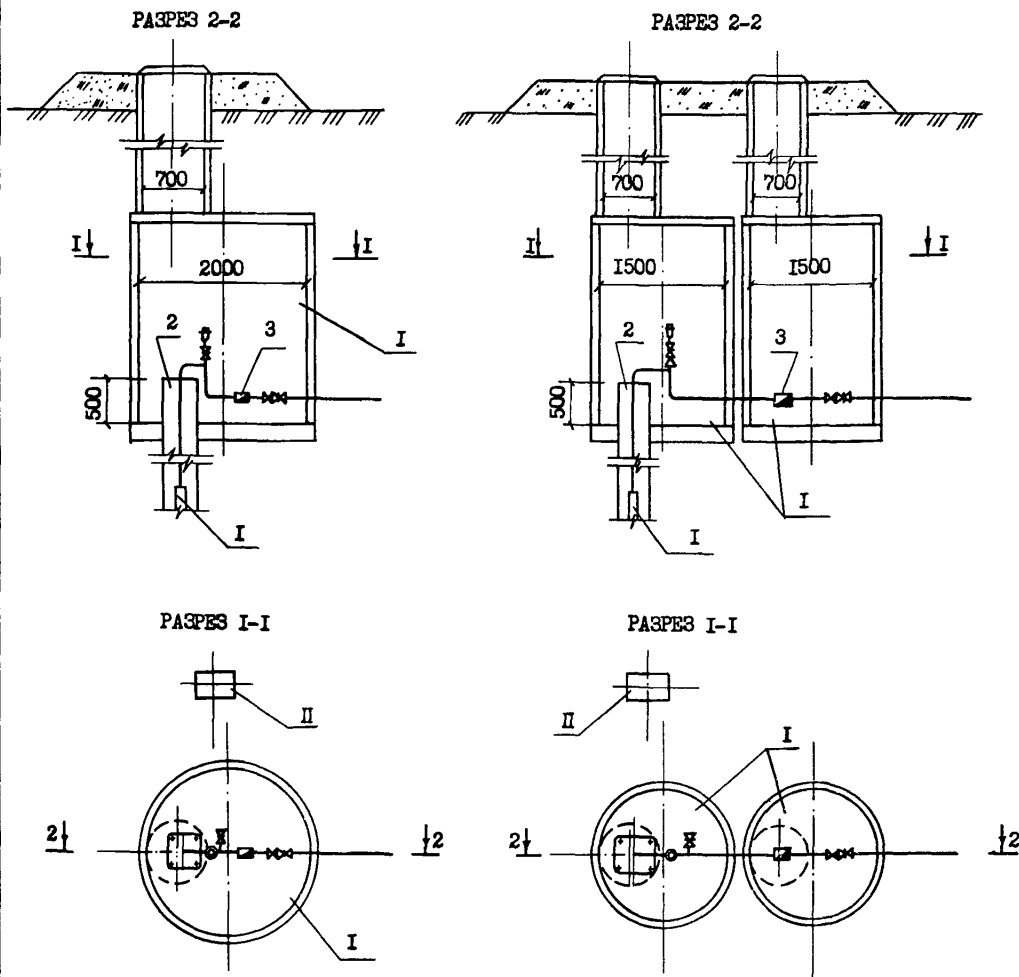


СССР	СТРОИТЕЛЬНЫЙ КАТАЛОГ ЧАСТЬ 2 ТИПОВЫЕ ПРОЕКТЫ ПРЕДПРИЯТИЙ, ЗДАНИЙ И СООРУЖЕНИЙ	ТИПОВЫЕ ПРОЕКТНЫЕ РЕШЕНИЯ 901-02-142.85 УДК 628.12.001.2
ЦИТП	НАСОСНЫЕ СТАНЦИИ ПОДЗЕМНОГО ТИПА НА ВОДОЗАБОРНЫХ СКВАЖИНАХ С НАСОСАМИ ЭЦВ ПРОИЗВОДИТЕЛЬНОСТЬЮ ДО 80 м ³ /ч	0104
АВГУСТ 1985		На 2 листах На 4 страницах Страница I



ЭКСПЛИКАЦИЯ СООРУЖЕНИЙ

ЭКСПЛИКАЦИЯ ОБОРУДОВАНИЯ

Но- мер	Наименование	КОЗ	Наименование	Кол.
I	Насосная станция	I	Скважинный насос	I
II	Ящик управления	2	Оголовок герметизированный	I
	Насосным агрегатом	3	Счетчик воды	I

НАСОСНЫЕ СТАНЦИИ ПОДЗЕМНОГО ТИПА НА ВОДОЗАБОРНЫХ СКВАЖИНАХ
С НАСОСАМИ ЭЦВ ПРОИЗВОДИТЕЛЬНОСТЬЮ ДО 80 м³/ч

ТИПОВЫЕ
ПРОЕКТНЫЕ
РЕШЕНИЯ
90I-02-142.85

Лист I
Страница 2

01AA ТЕХНИЧЕСКАЯ ХАРАКТЕРИСТИКА

Насосные станции предназначены для забора воды из скважин в системах хозяйственно-питьевого, производственного и противопожарного водоснабжения. Насосные станции запроектированы на четыре производительности: до 12 м³/ч; от 10 до 32 м³/ч; от 30 до 50 м³/ч и от 50 до 80 м³/ч. В состав сооружений насосных станций входят.

- а/ Подземные камеры насосной станции
 - 1 камера при производительности до 12 м³/ч;
 - 2 камеры при производительности от 10 до 32 м³/ч; от 30 до 50 м³/ч и от 50 до 80 м³/ч.
- б/ Ящик управления насосными агрегатами.

02BA СТРОИТЕЛЬНЫЕ КОНСТРУКЦИИ И ИЗДЕЛИЯ

Фундаменты - монолитный железобетон М 150
Стены - стеновые кольца по серии 3.820-9
выпуск I. Типоразмеров - 2
Плиты перекрытия, опорные кольца и кольца горловины - по серии 3.900-3
выпуск 7. Типоразмеров - 3.
Горловины камер перекрываются
чугунными люками по ГОСТ 3634-79.
Наибольшая масса монтажного
элемента (плита перекрытия) - 1,28 т

03BA ВЕС СНЕГОВОГО ПОКРОВА

100 кгс/м²
0,98 мПа

04BA РАСЧЕТНАЯ ТЕМПЕРАТУРА НАРУЖНОГО ВОЗДУХА

от - 40°C до +40°C

05BA КЛИМАТИЧЕСКИЕ РАЙОНЫ И ПОДРАЙОНЫ СССР

IB; ID; IE; IV; II; III, IV

06BA ИНЖЕНЕРНОЕ ОБОРУДОВАНИЕ

Вентиляция - естественная

Электроснабжение - от электро-
сети
380/220В

07BA ИНЖЕНЕРНО-ГЕОЛОГИЧЕСКИЕ УСЛОВИЯ- Обычные

08BA ТЕХНОЛОГИЧЕСКИЙ ПРОЦЕСС

В качестве водоподъемного оборудо-
вания применены скважинные на-
сосы марки ЭЦВ с погружными
электродвигателями.
Автоматическое местное и дистан-
ционное управление в режиме водо-
подъема обеспечивает устройство
"Каскад", состоящее из ящика
управления и датчиков.

НАСОСНЫЕ СТАНЦИИ ПОДЗЕМНОГО ТИПА НА ВОДОЗАБОРНЫХ СКВАЖИНАХ С НАСОСАМИ ЭЦВ ПРОИЗВОДИТЕЛЬНОСТЬЮ ДО 80 м ³ /ч		ТИПОВЫЕ ПРОЕКТ НЫЕ РЕШЕНИЯ		Лист 2					
		901-02-142.85		Страница 3					
Наименование		Производительность							
		до 12 м ³ /ч		10 + 32 м ³ /ч		30+50 м ³ /с		50-80 м ³ /ч	
		Всего	Удель- ный пока- затель	Всего	Удель- ный пока- затель	Всего	Удель- ный пока- затель	Всего	Удель- ный пока- затель
V1IA	СТОИМОСТЬ								
V1IB	Общая сметная стоимость тыс.руб.	2,15	-	3,14	-	2,7	-	4,57	-
	в том числе:								
V1IC	строительно-монтажных работ тыс.руб.	1,26	-	1,58	-	1,55	-	2,16	-
V1IO	оборудования тыс.руб.	0,89	-	1,56	-	1,15	-	2,41	-
V1IV	стоимость общая на расчет- ный показатель руб.	-	179,17	-	98,13	-	54	-	57,13
V1JA	ТРУДОЕМКОСТЬ								
V1JF	Построечные трудовые за- траты чел.дн.	25,93	-	31,2	-	36,14	-	40,66	-
V1JV	То же, на расчетный по- казатель чел.дн.	-	2,16	-	0,98	-	0,72	-	0,51
V1KA	РАСХОДЫ								
V1KB	Расход строительных материа- лов								
	Цемент т	1,34	-	1,68	-	1,68	-	2,51	-
	Цемент, приведенный к М 400 "	1,27	-	1,6	-	1,6	-	2,39	-
	То же, на расчетный показа- тель "	-	0,105	-	0,05	-	0,032	-	0,030
	Сталь "	0,24	-	0,28	-	0,28	-	0,37	-
	Сталь, приведенная к классам А-I и С 38/23 "	0,27	-	0,31	-	0,31	-	0,42	-
	То же, на расчетный пока- затель "	-	0,023	-	0,010	-	0,008	-	0,005
	Бетон и железобетон м ³	5,91	-	7,03	-	7,03	-	10,88	-
	в том числе:								
	монолитный "	3,92	-	4,51	-	4,51	-	6,9	-
	сборный "	1,99	-	2,52	-	2,52	-	3,98	-
	То же, на расчетный показав- тель "	-	0,49	-	0,22	-	0,14	-	0,14
	Лесоматериалы "	0,035	-	0,035	-	0,035	-	0,035	-
	Лесоматериалы, приведенные к круглому лесу "	0,005	-	0,005	-	0,005	-	0,005	-
	То же, на расчетный пока- затель "	-	0,003	-	0,001	-	0,0007	-	0,0004
	ТЕХНИЧЕСКИЕ ХАРАКТЕРИСТИКИ								
G3NB	Объем строительный м ³	7,5	-	8,6	-	15,0	-	15,0	-
V1NF	Объем строительный на расчетный показатель "	-	0,63	-	0,27	-	0,33	-	0,19
G3OC	Площадь застройки (вместе с зоной санитарной охраны) м2	1000	-	1000	-	1000	-	1000	-
V1OE	То же, на расчетный пока- затель "	-	833,3	-	312,5	-	200	-	125

НАСОСНЫЕ СТАНЦИИ ПОДЗЕМНОГО ТИПА НА ВОДОЗАБОРНЫХ СКВАЖИНАХ С НАСОСАМИ ЭДВ ПРОИЗВОДИТЕЛЬНОСТЬЮ ДО 80м ³ /ч		ТИПОВЫЕ ПРОЕКТ НЫЕ РЕШЕНИЯ 901-02-142.85	Лист 2 Страница 4
ДОПОЛНИТЕЛЬНЫЕ ДАННЫЕ			
<p>Типовой проект разработан взамен типового проекта 901-2-116. В проекте имеются материалы для применения его в районах с сейсмичностью до 8 баллов. За расчетную единицу принят 1м³/ч воды. Расчетных единиц соответственно 12 ; 32; 50; 80. Сметы составлены в нормах и ценах, введенных с 1 января 1984 года.</p>			
В7ЕА	СОСТАВ ПРОЕКТНОЙ ДОКУМЕНТАЦИИ		
Альбом I -	Пояснительная записка. Генеральный план. Технологические решения. Конструкции железобетонные. Строительные изделия. Отопление и вентиляция.		
Альбом II -	Электрооборудование и автоматизация.		
Альбом III -	Спецификации оборудования.		
Альбом IV-	Ведомости потребности в материалах.		
Альбом V -	Сметы.		
	Часть I.	Насосная станция производительностью до 12м ³ /ч.	
	Часть 2.	Насосная станция производительностью от 10 до 32 м ³ /ч.	
	Часть 3.	Насосная станция производительностью от 30 до 50 м ³ /ч.	
	Часть 4.	Насосная станция производительностью от 50 до 80 м ³ /ч.	
	Объем проектных материалов, приведенных к формату А ₄ , - 413 форматок		
В7ЕА	АВТОР ПРОЕКТА	Союзгипроводхоз им. Е.Е.Алексеевского 129344, Москва, Енисейская, 2.	
В7НА	УТВЕРЖДЕНИЕ	Утверждены Минводхозом СССР протокол № 598 от 27.12. 1984г. Введены в действие Союзгипроводхозом Приказ № 13 от 22.01.85г Срок действия 1990 год	
В7КА	ПОСТАВЩИК	Свердловский филиал ЦИТП, 620062 г.Свердловск, ул.Чебышева, 4	
		Инв. № 20435 Катал. л. № 051698	