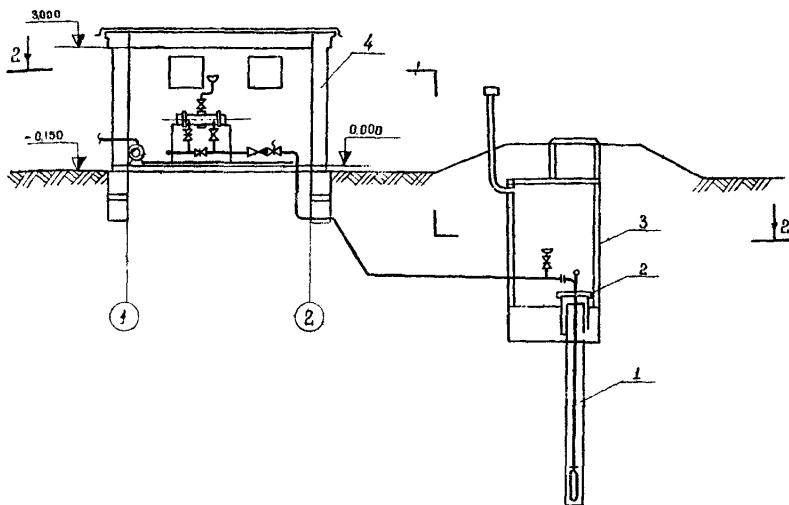
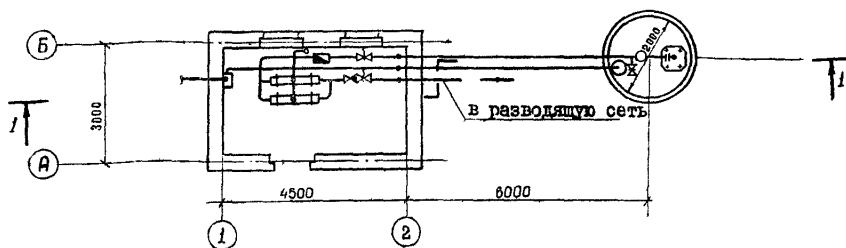
	<p>НАСОСНЫЕ СТАНЦИИ НА ТРУБЧАТЫХ КОЛОДЕЦАХ С НАСОСАМИ ЭЛВ ПРОИЗВОДИТЕЛЬНОСТЬЮ ОТ 25 ДО 63 м³/ч И БАКТЕРИЦИДНЫМИ УСТАНОВКАМИ ОБ-50</p>	<p>ПАСПОРТ ТИПОВОЙ ПРОЕКТ 90I-2-107 УЛК 628.12</p>
<p>ЧАСТЬ 2 Раздел 9 Группа 90I-2</p>	<p>Область применения - районы с обычными геологическими условиями. Расчетная температура наружного воздуха -20°, -30°, -40°С Вес снегового покрова -100кгс/м² Скоростной напор ветра -45 кгс/м² Класс сооружения - II Степень огнестойкости - II Степень долговечности - II</p>	<p>Разработан институтом "Совзгипроводхоз" 129344 Москва, Висеяская, 2 Утвержден Минводхозом СССР Протокол №301 от 6.05.78г Введен в действие Минводхозом СССР Приказ №70 от 29.02.80г. Действует с июня 1980 г. (И-6-80)</p>

РАЗРЕЗ I-I



РАЗРЕЗ 2-2



ЭКСПЛИКАЦИЯ СООРУЖЕНИЯ

1. Трубчатый колодец
2. Оголовок
3. Подъемная камера
4. Наземный павильон для размещения бактерицидной установки и оборудования управления насосом.

ОПИСАНИЕ ПРОЕКТА

Насосные станции на трубчатых колодцах с насосами ЭЦВ производительностью от 25 до 63 м³/ч и бактерицидными установками ОВ-50 применяются в тех случаях, когда вода источника водоснабжения требует обеззараживания.

Насосная станция оборудована: погружным насосом ЭЦВ мощностью до 65 квт, бактерицидными установками ОВ-50, станцией управления насосом, счетчиком турбинным, водопроводной арматурой с трубопроводами и дренажным насосом ВКС-1/16.

Оборудование станции размещено в наземном павильоне высотой 3м, размером в плане 3х4,5м. Оголовок трубчатого колодца в подземной камере диаметром 2м.

ОСНОВНЫЕ ПОКАЗАТЕЛИ		СТРОИТЕЛЬНЫЕ КОНСТРУКЦИИ	
ОБЪЕМ		Здание насосной станции	
строительный	м ³	72,80	Фундаменты - из сборных блоков по ГОСТ 13679-78 - 3 типоразмера и из перемычек по серии I.139-I, вып I-2 типоразмера.
на расчетную единицу	"	1,16	Стены - кирпичные
ПЛОЩАДЬ		покрытие - сборные железобетонные по серии I.141-I, вып 10, типоразмер-I	
застройки	м ²	29,30	крыша - ружонная, четырехслойная
на расчетную единицу	"	0,47	полы - керамическая плитка.
ТРУДОВЫЕ ЗАТРАТЫ		Подземная камера дана в вариантах:	
на сооружение	чел.-дн.	170,63	1 - из сборных железобетонных элементов по серии 3.900-3, вып. 7-3 типоразмера
" 1м ³ здания	"	2,34	2 - из монолитного бетона марки 150
" расчетную единицу	"	2,71	3 - из кирпича марки 100
РАСХОД МАТЕРИАЛОВ		Плита перекрытия во всех вариантах по серии 3.900-3, вып 7.	
цемента, приведенного к М-400	т	3,34	Линии и оголовки - из монолитного бетона марки 100 (для 1 и 3 варианта) и марки 150 (для 2 вар)
на расчетную единицу	"	0,053	Линк диаметром 1м - сварной конструкции индивидуального изготовления.
стали	"	1,02	Наибольшая масса конструкции - панель перекрытия - I, 43т.
стали, приведенной к А-I	"	1,02	ИНЖЕНЕРНОЕ ОБОРУДОВАНИЕ
на расчетную единицу	"	0,016	Отопление - электрическое
железобетона	м ³	4,20	Вентиляция - естественная
в том числе сборного	"	4,20	Электроснабжение - от сети напряжением 380/220в
бетона	"	14,17	
в том числе сборного	"	6,94	
кирпича	тыс. шт.	7,53	
СМЕТНАЯ СТОИМОСТЬ			
с насосом ЭЦВ10-63-270		тыс. руб.	11,73
зодомером ВТ-150		"	0,19
камерами ОВ-50 шт-2		"	4,58
Общая		"	0,07
на расчетную единицу		"	7,15
строительно-монтажных работ		руб	62,91
на расчетную единицу			
оборудования			
1м ³ здания			

ДОПОЛНИТЕЛЬНЫЕ ДАННЫЕ

Проект разработан взамен типового проекта №901-2-46 тип III.

Основные показатели приведены для условий строительства при расчетной температуре наружного воздуха минус 30°С.

Расход основных материалов приведен для варианта с подземной камерой из сборного железобетона. За расчетную единицу принят 1м³/ч (расчетных единиц-63).

Срок действия типового проекта 901-2-107-1983г. (Установлен приказом Минводхоза СССР №70 от 29.02.80г.)

СОСТАВ ПРОЕКТА

- АЛЬБОМ I - Общая пояснительная записка (из типового проекта 901-2-106)
- АЛЬБОМ II - Технологические чертежи. Нестандартизованное оборудование
- АЛЬБОМ III - Генеральный план и транспорт. Архитектурно-строительные решения. Конструкции железобетонные. Отопление и вентиляция.
- АЛЬБОМ IV - Электрооборудование и автоматизация
- АЛЬБОМ V - Чертежи задания заводу-изготовителю
- АЛЬБОМ VI - Заказные спецификации
- АЛЬБОМ VII - Сметы

Объем проектных материалов - 428 форматок
Проект распространяет: Свердловский филиал ЦИТИ

Изм. № 16531
Пасп. № 041982