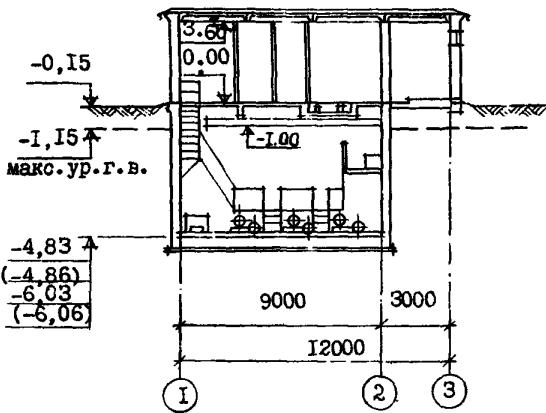
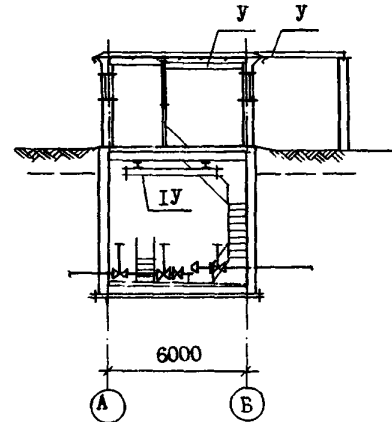
	<p>НАСОСНАЯ СТАНЦИЯ ПРОИЗВОДИТЕЛЬНОСТЬЮ ОТ 20 ДО 180 Л/С С ЗАГЛУБЛЕНИЕМ МАШЗАЛА Н=4,8; 6,0 м</p>	<p>ПАСПОРТ ТИПОВОЙ ПРОЕКТ № 901-2-11/80 УДК 628.12</p>
<p>ЧАСТЬ <b>2</b> Раздел 9 Группа 901-2</p>	<p>Область применения - район с обычными геологическими условиями, расчетной температурой наружного воздуха - 20°C; 30°C (основной вариант) и - 40°C. Вес снегового покрова - 150 кгс/м<sup>2</sup> Скоростной напор ветра - 55 кгс/м<sup>2</sup> Класс зданий - II Степень долговечности - II Степень огнестойкости - II</p>	<p>Разработан институтом "Укрводоканалпроект" г. Киев 100 пр.Освободителей, I Утвержден Совхозоканалниипроект. Протокол № 40 от 24.07.79г. Введен в действие Совхозоканалниипроект. Приказ № 6 от 15.01.80г. Действует с июня 1980 г. (И-6-80,</p>

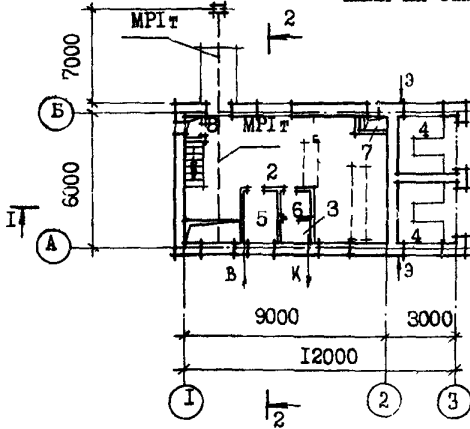
РАЗРЕЗ I-I



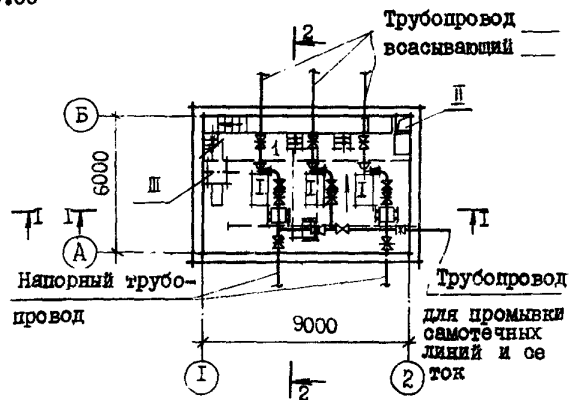
РАЗРЕЗ 2-2



ПЛАН НА ОТМ.0.00



ПЛАН ПОДЗЕМНОЙ ЧАСТИ



ЭКСПЛИКАЦИЯ ПОМЕЩЕНИЙ

1. Машзал	- 54 м <sup>2</sup>
2. Монтажная площадка	- 26,4 м <sup>2</sup>
3. ЦСУ	- 16,6 "
4. Камера трансформатора	- 14,34 "
5. Комната дежурного персонала	- 4,04 "
6. Санузел	- 3,3 "
7. Приточная вентиляционная	- 0,62 "
8. Вытяжная вентиляция	- 0,7 "

ЭКСПЛИКАЦИЯ ОБОРУДОВАНИЯ

I. Насос центробежный марки "К" и "КМ" с электродвигателем (см. таблицу стр.2)	- шт.3
II. Насос вихревой марки ВКС 5/24 с электродвигателем	- " 2
III. Вакуумная установка с насосами марки КВН-4 с электродвигателем	- " 1
IV. Кран ручной подвесной г/п 0,5т или I т длиной 4,2 м	- " 1
У. Таль ручная червячная передвижная г/п I т.	- " 2

В окошках даны отметки для сборного варианта

ОПИСАНИЕ ПРОЕКТА

Насосная станция предназначена для водоснабжения промышленных предприятий и населенных мест из рек с амплитудой колебания уровня воды 4,0; 5,0 и 6,0 м.

Насосная станция оборудована тремя насосами марки "К" или "КМ", из которых два рабочих и один резервный и вакуумной установкой, которая постоянно поддерживает под заливом насосы.

Подземная часть насосной станции разработана в двух вариантах :

- стены и днище в монолитном железобетоне ;
- стены в сборном железобетоне, днище в монолитном железобетоне.

Проект разработан для двух грунтовых условий - для глинистых и песчаных грунтов.

ХАРАКТЕРИСТИКА ОСНОВНОГО ОБОРУДОВАНИЯ.

№ поз.	№ п/п	Марка насоса	Диаметр рабоч. колеса мм.	Подача л/с	Напор м.	Высота всасывания м.	Марка электродвигателя	Мощность кВт	Частота вращения ос/мин.	Напряжение вольт
	I	3КМ-6	218	12,5	54	6,0	A2-6I-2	I7	2900	380
		3КМ-6а	195	11	41,5	6,0	A2-6I-2	I7	2900	380
		3К-6у	272	25	87	5,0	A2-8I-2	55	2900	380
		4К-6у-а	250	23,6	76	5,0	A2-72-2	40	2900	380
		4КМ-8	218	25	56	5,0	A2-62-2	22	2900	380
		4КМ-8а	200	25	43	5,0	A2-6I-2	I7	2900	380
	I	4КМ-12	174	25	34	5,0	A2-6I-2	I7	2900	380
		4КМ-12а	165	23,6	28	5,0	A2-6I-2	I7	2900	380
		6К-8у	328	45	32,5	6,0	A2-72-4	30	1450	380
		6К-8у-а	310	39	28	6,0	A2-7I-4	22	1450	380
		5К-8у-б	250	39	22	6,0	A2-7I-4	22	1450	380
		6КМ-12	264	45	20	6,0	A2-6I-4	I3	1450	380
		6КМ-12а	240	44	15	6,0	A2-6I-4	I3	1450	380
		8К-12у	315	80	29	6,0	A2-8I-4	40	1450	380
		8К-12у-а	300	70	24	6,0	A2-72-4	30	1450	380
		8К-18у	268	88	17,5	6,0	A2-7I-4	22	1450	380
		8К-18у-а	255	72	15,5	6,0	4AI6CM-4	18,5	1450	380

<b>К 2</b>	УКРВОДОКАНАЛ-ПРОЕКТ	НАСОСНАЯ СТАНЦИЯ ПРОИЗВОДИТЕЛЬНОСТЬЮ ОТ	ТИПОВОЙ ПРОЕКТ	ПАСПОРТ
		20 ДО 180 Л/СЕК С ЗАГЛУБЛЕНИЕМ МАТРИЦА		
		4,8 м и 6,0 м		

ОСНОВНЫЕ ПОКАЗАТЕЛИ					СТРОИТЕЛЬНЫЕ КОНСТРУКЦИИ	
Глубина подземной части		4,8 м		6,0 м		Фундаменты - монолитные железобетонные по серии 1.412-1/77 вып. 1,2, типоразмеров - I.
		Стены подземной части				
ОБЪЕМ		монол.	сборн.	монол.	сборн.	Стены подземной части разработаны в монолитном и сборном железобетоне из панелей по серии 3.900-3, типоразмеров I.
строительный	м <sup>3</sup>	641	641	715	715	
в т.ч. подвала	"	306	306	380	380	
на расч. единицу	"	0,041	0,041	0,045	0,045	Покрытие из сборных железобетонных плит по ГОСТ 22701.0-77+22701.5-77, типоразмеров I.
ПЛОЩАДЬ						
застройки	м <sup>2</sup>	83	83	83	83	Утеплитель - плитный пенобетон $\gamma = 500$ кг/м <sup>3</sup>
общая	"	119,9	119,9	119,9	119,9	
на расч. единицу	"	0,007	0,007	0,007	0,007	Перемычки - сборные железобетонные по ГОСТ 948-75, типоразмеров 8.
РАСХОД МАТЕРИАЛОВ						
стали, общий расход	т	10,7	16,5	13,9	21,0	Оконные переплеты деревянные по ГОСТ 12508-67, типоразмеров I.
стали, привед. к кл. А-I	"	12,6	19,7	16,5	25,0	
на расч. единицу	"	0,0007	0,0012	0,0010	0,0016	Двери деревянные по ГОСТ 14624-69, типоразмеров 3.
цемента, общий расход	"	28,7	28,4	34,9	35,1	
цемента, привед. к М400	"	31,6	31,2	38,4	38,6	Наибольшая масса конструкции 3,3 тн. Плита покрытия для монолитного варианта; 9,35 т - стеновая панель
на расч. единицу	"	0,0020	0,0020	0,0024	0,0024	
бетона	м <sup>3</sup>	21,6	21,6	36,8	37,3	ИНЖЕНЕРНОЕ ОБОРУДОВАНИЕ
железобетона	"	84,1	83,2	94,9	95,3	
в т.ч. сборного	"	8,1	33,4	8,1	45,5	Водопровод - раздельный, хозяйственной и производственно-противопожарный Нв = 10 м. вод.ст.
кирпича	тыс. шт.	29,9	24,9	32,7	23,8	
СМЕТНАЯ СТОИМОСТЬ						Канализация - бытовая, с подключением в наружную сеть или водонепроницаемый выгрео.
общая	тыс. руб.	31,46	36,39	33,85	40,52	
на расч. единицу	руб.	2,02	2,34	2,17	2,60	Отопление - дежурное электрическое.
строительно-монтажных работ	тыс. руб.	22,74	27,67	25,13	31,80	
оборудования	"	8,72	8,72	8,72	8,72	Вентиляция - приточно-вытяжная с механическим побуждением.
I м <sup>3</sup> здания	руб.	35,47	43,16	35,14	44,47	
I м <sup>2</sup> общей площади	"	195	230	209	265	Электроснабжение - двумя кабельными вводами на напряжение 6/10 кВ
ТРУДОВЫЕ ЗАТРАТЫ						
на здание	ч-д	1043	817	1155	901	Кран ручной подвесной г/п 0,5 т
на I м <sup>3</sup> здания	"	1,6	1,2	1,6	1,2	
на расч. единицу	"	0,067	0,052	0,074	0,057	Таль ручная червячная передвижная г/п I т.
ЭКСПЛУАТАЦИОННЫЕ ЗАТРАТЫ						
расход тепла	ккал/час	16000	16000	16250	16250	
потребная мощность электроэнергии	кВт	82	82	82	82	

## ДОПОЛНИТЕЛЬНЫЕ ДАННЫЕ

За расчетную единицу принят I м<sup>3</sup> суточной производительности (15552 м<sup>3</sup>/сутки)  
 Данный проект разработан взамен типового проекта 901-2-II/71.  
 Показатели приведены для насоса ЗКМ-6 мощностью 17 кВт.  
 Срок действия проекта №901-2-II/80 - 1984 г. (установлен приказом "Соезводоканалнипроект" от 15.01.80г. № 6.)

## СОСТАВ ПРОЕКТА

- Альбом I - Технологическая, архитектурно-строительная части, отопление и вентиляция, внутренний водопровод и канализация.
- Альбом II - Строительная часть (вариант подземной части со стенами в монолитном ж/б).
- Альбом III - Строительная часть (вариант подземной части со стенами в сборном ж/б).
- Альбом IV - Электрооборудование и автоматизация, технологический контроль.
- Альбом V - Задания заводу-изготовителю.
- Альбом VI - Заказные спецификации.
- Альбом VII - Сметы.

ПРИМЕНЕННЫЕ МАТЕРИАЛЫ: "Вакуумные установки с водокольцевыми насосами КВН" № 4.901-6, распространяет Тюменский филиал ЦИТИ. "Сборные железобетонные конструкции емкостных сооружений для водоснабжения и канализации" № 3.900-3 в. 2, 4, 7 распространяет ЦИТИ.  
 Объем проектных материалов: 992 формата.  
 Проект распространяет: Свердловский филиал ЦИТИ

620062, г. Свердловск, ул. Генеральская, 3а

Инв. №

Паспорт № 042174