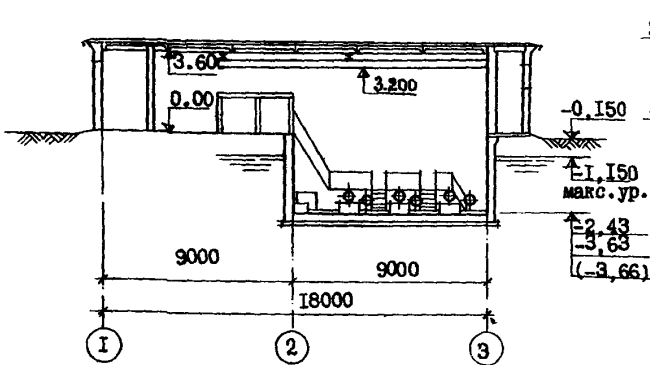
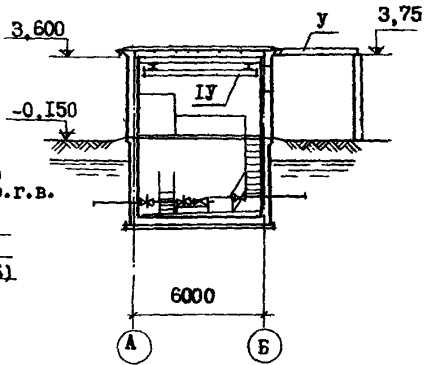


К	НАСОСНАЯ СТАНЦИЯ ПРОИЗВОДИТЕЛЬНОСТЬЮ ОТ 20 ДО 180 Л/С С ЗАПУЩЕНИЕМ МАШЗАЛА Н = 2,4; 3,6 м	ПАСПОРТ ТИПОВОЙ ПРОЕКТ № 901-2-10/80 УДК 628.12
ЧАСТЬ 2 Раздел 9 Группа 901-2	Область применения - район с обычными геологическими условиями, расчетной температурой наружного воздуха -20°C, -30°C (основной вариант) и -40°C: Вес снегового покрова - 150 кг/м ² Скоростной напор ветра - 55 кг/м ² Класс здания - II Степень долговечности - II Степень огнестойкости - II	Разработан институтом "Углеводоканальпроект" г. Киев, 100, ул. Освободителей, 1 Утвержден Совзводоканальнипроект. Протокол № 40 от 24.07.79г. Введен в действие Совзводоканальнипроект. Приказ № 6 от 15.01.80г. Действует с июня 1980 г. (И-6-80)

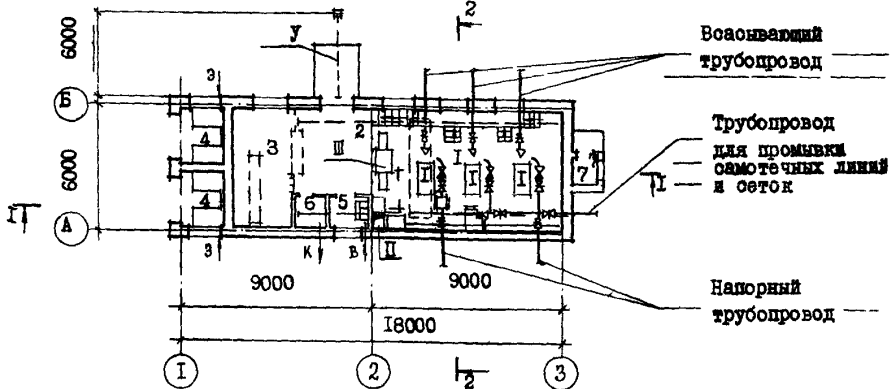
РАЗРЕЗ 1-1



РАЗРЕЗ 2-2



ПЛАН НА ОТМ. 0.00

ЭКСПЛИКАЦИЯ ПОМЕЩЕНИЙ м²

1. Машзал	- 51,70
2. Монтажная площадка	- 15,90
3. ЦСУ	- 16,00
4. Камера трансформатора-II	54
5. Комната дежурного персонала	- 3,30
6. Санузел	- 2,20
7. Вентшахта	- 1,60

ЭКСПЛИКАЦИЯ ОБОРУДОВАНИЯ

I. Насос центробежный марки "К" и "КМ" с электродвигателем (см. таблицу стр. 2)	- шт. 3
II. Насос вихревой марки ВКС-5/24 с электродвигателем	- шт. 2
III. Вакуумная установка с насосами марки БКН-4 с электродвигателями	- шт. I
IV. Кран ручной подвесной г/п 0,5 т, или I,0 т длиной 5,1 м	- шт. I
V. Таль ручная червячная передвижная г/п I т.	- шт. I

В скобках отметки для сборного варианта

ОПИСАНИЕ ПРОЕКТА.

Насосная станция предназначена для водоснабжения промышленных предприятий и населенных мест из рек с амплитудой колебания уровня воды 4,0, 5,0 и 6,0 м.

Насосная станция оборудована тремя насосами марки "К", или "КМ", из которых два рабочих и один резервный, и вакуумной установкой, которая постоянно поддерживает под задком насосы.

Подземная часть насосной станции разработана в двух вариантах - стены и днище в монолитном железобетоне, - стены в сборном железобетоне, днище в монолитном железобетоне.

Проект разработан для двух грунтовых условий - для глинистых и песчаных грунтов.

ХАРАКТЕРИСТИКА ОСНОВНОГО ОБОРУДОВАНИЯ.

№ поз.	№ шп	Марка насоса	Диаметр рабочего колеса мм	Подача л/с	Напор м	Высота всасывания м	Марка электродвигателя	Мощность кВт	Частота вращения об/мин.	Напряжение Вольт
I	1	5KM-6	218	12,5	54	6,0	A2-6I-2	17	2900	380
	2	3KM-6a	195	11	41,5	6,0	A2-6I-2	17	2900	380
	3	4K-6V	272	25	87	5,0	A2-8I-2	55	2900	380
	4	4K-6V-a	250	23,6	76	5,0	A2-72-2	40	2900	380
	5	4KM-8	218	25	55	5,0	A2-62-2	22	2900	380
	6	4KM-8a	200	25	43	5,0	A2-6I-2	17	2900	380
	7	4KM-I2	174	25	34	5,0	A2-6I-2	17	2900	380
I	8	4KM-I2a	165	23,6	28	5,0	A2-6I-2	17	2900	380
	9	6K-8V	328	45	32,5	6,0	A2-72-4	30	1450	380
	10	6K-8V-a	310	39	28	6,0	A2-7I-4	22	1450	380
	11	6K-8V-б	290	39	22	6,0	A2-7I-4	22	1450	380
	12	6KM-I2	264	45	20	6,0	A2-6I-4	13	1450	380
	13	6KM-I2a	240	44	15	6,0	A2-6I-4	13	1450	380
	14	8K-I2V	315	80	29	6,0	A2-8I-4	40	1450	380
	15	8K-I2V-a	300	70	24	6,0	A2-72-4	30	1450	380
	16	8K-I8V	268	88	17,5	6,0	A2-7I-4	22	1450	380
	17	8K-I8V-a	255	72	15,5	6,0	4AI60m4	18,5	1450	380

К 2	УКРОВОДОКАНАЛ-ПРОЕКТ	НАСОСНАЯ СТАНЦИЯ ПРОИЗВОДИТЕЛЬНОСТЬЮ ОТ 20 ДО 180 Л/СЕК. С ЗАГЛУБЛЕНИЕМ	ТИПОВОЙ ПРОЕКТ	Паспорт
		МАШТАБ 2,4 и 3,6	901-2-10/80	Лист 2

ОСНОВНЫЕ ПОКАЗАТЕЛИ					СТРОИТЕЛЬНЫЕ ПОКАЗАТЕЛИ				
Глубина подземной части		2,4 м			3,6 м				
		Стены монол.	Подземной части сборн.	Монол.	оборн.				
ОБЪЕМ					СТРОИТЕЛЬНЫЕ ПОКАЗАТЕЛИ				
Строительный	м3	646	646	723	723	Фундаменты-монолитные железобетонные по серии 1,412-1/77 вып.1,2 и бетонные индивиду-альные, типоразмеров 1,2.			
в т.ч. подвала на расч. единицу	"	142	142	219	219	Фундаментные балки по серии 1.415-1, вып.1 типоразмеров 2.			
	"	0,042	0,042	0,046	0,046	Стены подземной части разработа-ны в монолитном и сборном железобетоне из блоков по ГОСТ 13579-73 и панелей по серии 3.900-3, типоразмеров 2.			
ПЛОЩАДЬ					Стены надземной части-кирпич-ные.				
застройки	м2	125	125	125	125	Покрытие из сборных железобе-тонных плит по ГОСТ 22701,0-77 + 22701.5-77, типоразмеров 1.			
общая	"	102,2	102,2	102,2	102,2	Утеплитель - плитный пенобетон $\gamma = 500$ кг/м3			
на расч. единицу	"	0,006	0,006	0,006	0,006	Перемычки-сборные железобетон-ные по ГОСТ 948-76, типораз-меров 9.			
РАСХОД МАТЕРИАЛОВ					Оконные переплеты деревянные по ГОСТ 12506-67, типоразме-ров 1.				
стали, общий расход	т	6,5	7,4	8,3	10,4	Двери деревянные по ГОСТ 14624-69, типоразмеров 4.			
стали, привед.к кл.А-I	"	7,8	8,9	9,9	12,5	Наибольшая масса конструкции - - 3,3 т. плита покрытия для монолитного варианта 4,87 т., стеновая панель.			
на расч. единицу	"	0,0005	0,0005	0,0006	0,0007	ИНЖЕНЕРНОЕ ОБОРУДОВАНИЕ			
цемента, общий расход	"	21,6	24,7	29,2	27,5	Водопровод - раздельный, хозяй-ственной и производственно-противопожарный, Нв=10 м.вод.ст			
цемента, привед.к М400	"	25,7	27,2	32,1	30,3	Канализация - бытовая с под-ключением в наружную сеть или водонепроницаемый выгреб.			
на расч. единицу	"	0,0013	0,0017	0,002	0,0019	Отопление - дежурное электриа-ческое.			
бетона	м3	33,1	33,1	54,8	42,2	Вентиляция - естественная и приточно-вытяжная с механичес-ким побуждением.			
в т.ч. сборного железобетона	"	-	-	18,8	-	Электроснабжение - двумя ка-бельными вводами на напряжение 6/10 кв.			
в т.ч. сборного кирпича	тыс.шт	51,6	62,5	62,8	65,6	Кран ручной подвесной г/п 0,5т			
		14,3	30,0	14,3	31,6	Таль ручная червячная пере-движная г/п 1 т.			
		34,3	31,3	37,0	31,3				
СМЕТНАЯ СТОИМОСТЬ									
общая	тыс.руб.	29,07	29,59	30,88	32,28				
на расч.единицу	руб.	1,86	1,90	1,98	2,07				
строительно-монтажных работ	тыс.руб.	20,74	21,26	22,55	23,95				
оборудования	"	8,33	8,33	8,33	8,33				
I м3 здания	руб.	32,10	32,91	31,03	33,12				
I м2 общей площади		203	210	221	234				
ТРУДОВЫЕ ЗАТРАТЫ									
на здание	ч-д	990	777	1045	819				
на I м3 здания	"	1,5	1,2	1,4	1,1				
на расч. единицу	"	0,063	0,05	0,07	0,052				
ЭКСПЛУАТАЦИОННЫЕ ЗАТРАТЫ									
Расход тепла	Ккал/час	20000	20000	20400	20400				
Эл.энергии	кВт	86,2	86,2	86,2	86,2				

ДОПОЛНИТЕЛЬНЫЕ ДАННЫЕ

За расчетную единицу принят I м3 суточной производительности (15552 м3/сутки).
 Данный проект разработан взамен типового проекта 901-2-10/71
 Показатели приведены для насоса ЭКМ-6 мощностью 17 кВт.
 Срок действия проекта № 901-2-10/801984г. (установлен приказом "Совхозоканалпроект" от 15.01.80г. № 6).

СОСТАВ ПРОЕКТА

- Альбом I - Технологическая, архитектурно-строительная части, отопление и вентиляция, внутренний водопровод и канализация.
- Альбом II - Строительная часть (вариант подземной части со стенами в монолитном ж/б).
- Альбом III - Строительная часть (вариант подземной части со стенами в сборном ж/б).
- Альбом IV - Электрооборудование и автоматизация, технологический контроль.
- Альбом V - Задания заводу-изготовителю.
- Альбом VI - Задания спецификации.
- Альбом VII - Сметы.

ПРИМЕНЕННЫЕ МАТЕРИАЛЫ

"Вакуумные установки с водokolьцевыми насосами КВН" № 4.901-6, распространяет Тбилисский филиал ЦИТП.
 "Сборные железобетонные конструкции емкостных сооружений для водоснабжения и канализации" № 3.900-3 в. 2,4,7 распространяет ЦИТП.

Объем проектных материалов: 989 форматок.

Проект распространяет, Свердловский филиал ЦИТП
 620062, г.Свердловск, ул.Генеральская, 3а

Инв.№

Пасп.№ 042173