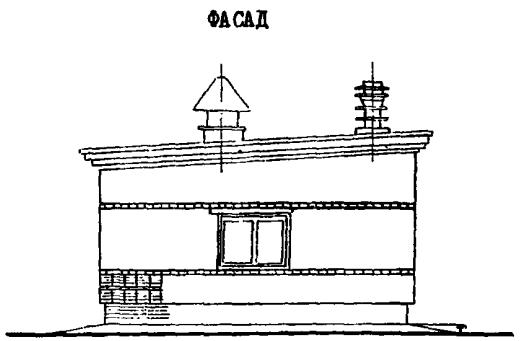
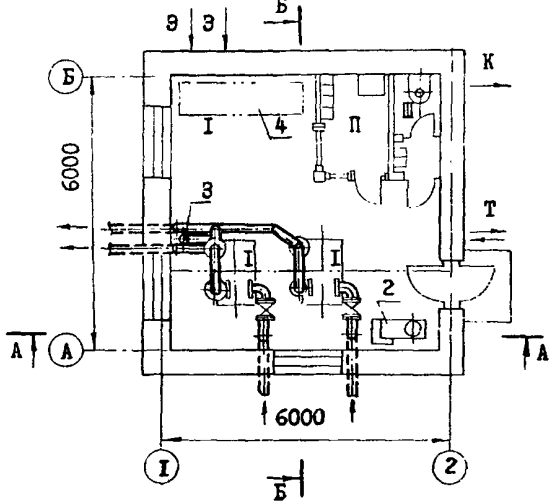
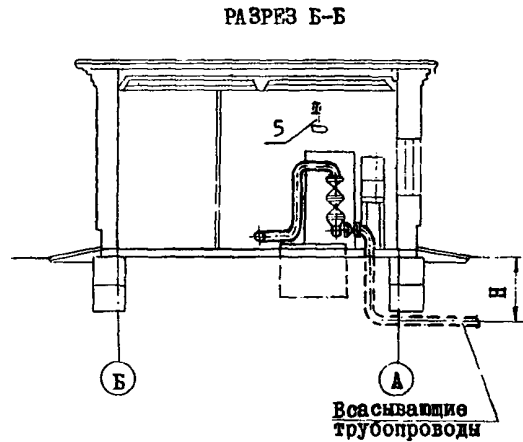
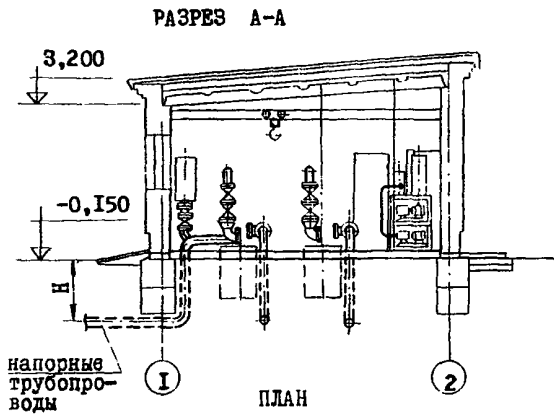
	ВОДОПРОВОДНАЯ НАСОСНАЯ СТАНЦИЯ ПРОИЗВОДИТЕЛЬНОСТЬЮ ОТ 25 ДО 200 КУБ.М В ЧАС	ПАСПОРТ ТИПОВОЙ ПРОЕКТ № 90I - 2 - 85 У.ДК628.12
ЧАСТЬ <h1 style="font-size: 2em;">2</h1> Раздел 9 Группа 90I-2	Область применения - районы с обычными геологическими условиями, с расчётной зимней температурой до $-40^{\circ}\text{C}$ , сейсмичность не выше 6 баллов, грунты в основаниях непучинистые, непродолжительные с нормативными характеристиками:  Вес снегового покрова - 100 кгс/м <sup>2</sup> Скоростной напор ветра - 45 кгс/м <sup>2</sup> Класс здания - П Степень огнестойкости - П Степень долговечности - П	Разработан институтом "Мосгипротранс" Москва 129278 ул. Павла Корчагина, 2 Утверждён Министерством путей сообщения приказом № П 41208 от 30/ХП-1977г. и введён в действие 1/Ш-1978 г.



На 2 - х страницах, стр.1

**ЭКСПЛИКАЦИЯ ПОМЕЩЕНИЙ**

I. Машинный зал	- 28,88 м <sup>2</sup>
II. Помещение ремонтников	- 3,34 "
III. Санузел	- 1,87 "

**ЭКСПЛИКАЦИЯ ОБОРУДОВАНИЯ**

	КОЛ-ВО
1. Центробежный насос с электродвигателем на раме	2
2. Вакуумная установка с 2 насосами КВН-4	2
3. Воздушно-напорный колпак	1
4. Щит станций управления	1
5. Таль передвижная червячная грузоподъемность 1 тс	1

## ОПИСАНИЕ ПРОЕКТА

Водопроводная насосная станция предназначена для целей хозяйственно-питьевого, производственного и противопожарного водоснабжения и может быть использована как насосная станция второго подъема и как станция подкачки при требуемой производительности от 25 до 200 куб.м в час.  
Управление насосами - автоматическое.

ОСНОВНЫЕ ПОКАЗАТЕЛИ		
ОБЪЕМ:		
строительный	м <sup>3</sup>	- 165,0
ПЛОЩАДЬ		
общая	м <sup>2</sup>	- 45,4
РАСКЛД МАТЕРИАЛОВ		
цемента	т	- 9,8
стали	"	- 0,11
сборного бетона	м <sup>3</sup>	- 17,29
железобетона	"	- 3,8
в том числе сборного	"	- 3,1
кирпича	тыс.шт.	- 18,99
СМЕТНАЯ СТОИМОСТЬ:		
общая	тыс.руб.	- 9,14
строительно-монтажных работ	"	- 6,29
оборудования	"	- 2,72
1 м <sup>3</sup> здания	руб.	- 38,12
ТРУДОВЫЕ ЗАТРАТЫ:		
на здание	чел.день	- 112,21
на 1 м <sup>3</sup> здания	"	- 0,678
ЭКСПЛУАТАЦИОННЫЕ ПОКАЗАТЕЛИ:		
расход воды	л/с	- 0,27
расход тепла на отопление	ккал-ч	- 5377
потребная мощность электроэнергии	кВт	- 9,8

## СТРОИТЕЛЬНЫЕ КОНСТРУКЦИИ:

фундаменты под стены - из сборных блоков по серии I. 116-1, выпуск I - 2 типоразмера и бутобетонные  
 стены - из кирпича, шлакобетонных камней, ракушечника, туфа  
 перегородки - кирпичные, деревянные - остекленные  
 покрытие - сборное из железобетонных плит серии I.465-7, выпуск I, части I,2 - 2 типоразмера  
 перемычки - сборные железобетонные по серии I.139-1, выпуск I - 7 типоразмеров  
 кровля - рулонная, три слоя рубероида на битумной мастике, утеплитель плитный  $\gamma = 500$  кг/м<sup>3</sup>  
 окна - деревянные по ГОСТ<sup>н</sup>у I2506-67  
 двери - деревянные по ГОСТ<sup>н</sup>у 6629-74, МРТУ 20-6-65  
 полы - керамические плиты, линолеум  
 отделка наружная - расшивка швов, кладка обыкновенная  
 отделка внутренняя - окраска стен по штукатурке  
 панели - влагостойкая окраска  
 наибольший вес конструкции (плиты покрытия) - 3,8 т

## ИНЖЕНЕРНОЕ ОБОРУДОВАНИЕ:

водопровод - от напорных водоводов насосной станции, напор до 30 м вод.ст.  
 канализация - техническая, хозяйственно-бытовая, присоединяется к местной сети площадки  
 отопление - внешняя тепловая сеть, теплоноситель-вода: 95 - 70<sup>0</sup>, 150 - 70<sup>0</sup>  
 вентиляция - приточно-вытяжная с естественным побуждением  
 электроснабжение - от внешних сетей 380/220в  
 прочее оборудование - таль передвижная червячная, грузоподъемностью I тс

## ДОПОЛНИТЕЛЬНЫЕ ДАННЫЕ

Сметная стоимость строительства определена по нормам и ценам, установленным с I/I-1969 г.  
 Показатели приведены для условий строительства при температуре наружного воздуха - 30<sup>0</sup>С  
 Потребная мощность электроэнергии дана для насоса 4К-90/20<sup>в</sup>  
 Данный проект разработан взамен проекта № 901-2-48  
 Срок действия проекта № 901-2-85-1983 год. Установлен приказом Министерства путей сообщения СССР от 30 декабря 1977 г. № П 41208.

## СОСТАВ ПРОЕКТА

Альбом I - Архитектурно-строительная, технологическая, санитарно-техническая и электрическая части  
 Альбом II - Чертежи задания заводу-изготовителю  
 Альбом III - Заказные спецификации  
 Альбом IV - С м е т ы

Объем проектных материалов 548 форматов

Проект распространяет: Свердловский филиал ЦИТП,  
 620062, г. Свердловск, областной, 62, ВТУЗ-городок,  
 ул. Генеральская, За.

инв. № I5384  
 паспорт № 038538