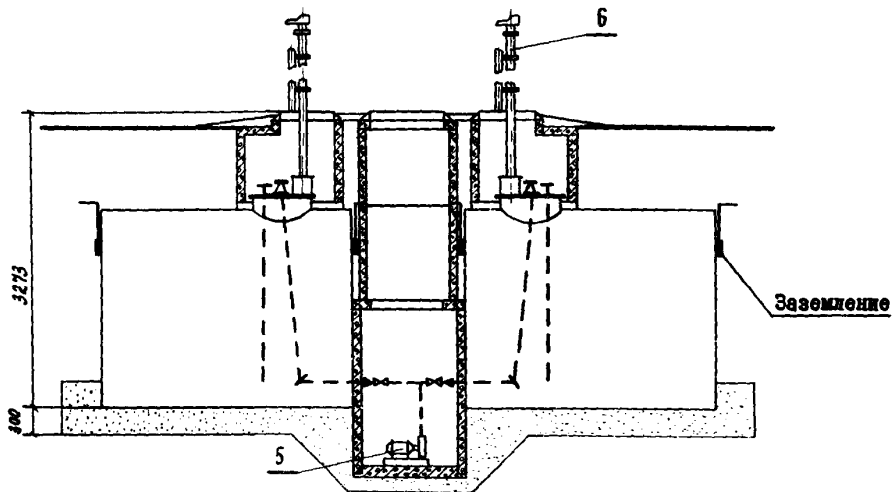
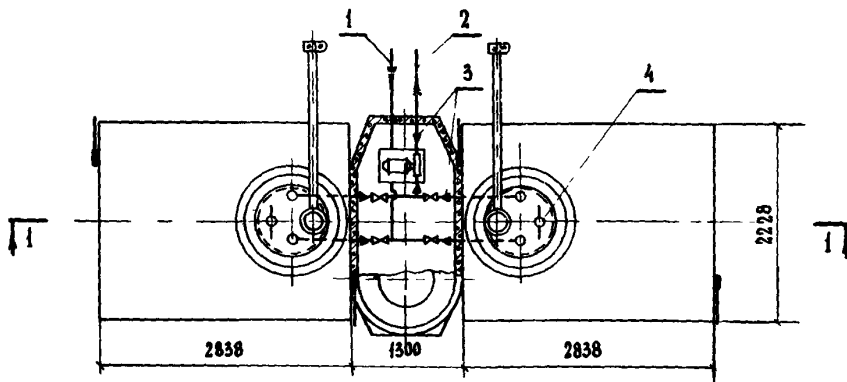


	<b>ЗАГЛУБЛЕННОЕ ХРАНИЛИЩЕ ДИЗЕЛЬНОГО ТОПЛИВА ЕМКОСТЬЮ 2 x 10 м<sup>3</sup> С НАСОСНОЙ</b>	<b>П А С П О Р Т ТИПОВОЙ ПРОЕКТ № 704-1-132 УЛК 725.35</b>
<b>ЧАСТЬ</b>  <b>2</b>  Раздел 7 Группа 704-1	Область применения: II и III климатические районы и I-в подрайон с обычными геологическими условиями, с расчетными температурами наружного воздуха -20, -30, -40°C.  Скоростной напор ветра 27 кгс/м <sup>2</sup> .	Разработан ГСПИ Министерства связи СССР, Москва, Ж-4, Нико- лоянский пер., дом 3-а. Утвержден Министерством связи СССР 7.12.76 г. Введен в действие институтом 26.10.77 г., приказ № 226.

РАЗРЕЗ I - I



П Л А Н



ЭКСПЛИКАЦИЯ

- |                            |  |
|----------------------------|--|
| 1. Труба перелива топлива. | 4. Труба зачистная.                                |
| 2. Труба подачи топлива.   | 5. Насос типа ИВ-0,9 МК.                           |
| 3. Переход сварной.        | 6. Вентиляционная труба<br>с дихотельным клапаном. |

## ОПИСАНИЕ СООРУЖЕНИЯ

Хранилище дизельного топлива имеет полезную емкость 2 х 10 м<sup>3</sup>. Стальной сварной горизонтальный резервуар совместно с насосной заглублен в землю. Для доступа к горлови-не резервуара, расходным вентилям и насосу хранилище снабжено колодцами. Для предохране-ния от коррозии резервуар покрывается гидроизоляцией. В целях предохранения резервуара от статических электрических зарядов предусмотрено заземление. В проекте разработаны варианты насосной из сборных железобетонных элементов, монолитного железобетона и со стенами из кирпича.

## ОСНОВНЫЕ ПОКАЗАТЕЛИ

Полезная емкость	м <sup>3</sup>	2 х 10
Сметная стоимость	тыс.руб.	2,03

## СТРОИТЕЛЬНЫЕ КОНСТРУКЦИИ

Резервуар - стальной, ГОСТ 17032-71.  
Колодцы - сборные из железобетонных колец по ГОСТ 8020-68. Типоразмеров 4.

## РАСХОД МАТЕРИАЛОВ

Цемент	т	0,929
Бетона	м <sup>3</sup>	3,16
Стали	кг	170,98
Наибольший вес конструкции - 1440 кг (Кольцо колодца).		

## ЭКСПЛУАТАЦИОННЫЕ ПОКАЗАТЕЛИ

Потребная мощность электроэнергии	кВт	1,7
-----------------------------------	-----	-----

## ИНЖЕНЕРНОЕ ОБОРУДОВАНИЕ

Электроснабжение - от сети напряжением 380/220 в.

## ДОПОЛНИТЕЛЬНЫЕ ДАННЫЕ

Проект разработан взамен типового проекта № 704-1-96. Сметная стоимость и расход материалов показаны для варианта насосной из сборных железобетонных элементов.

Срок действия типового проекта № 704-1-132 1982год. Установлен письмом ГСПИ Минсвязи СССР № 12982/10 по согласованию с Главсвязьпроектом Министерства связи СССР.

## СОСТАВ ПРОЕКТА

Альбом I - Установочные и строительные чертежи хранилища.  
Альбом II - Сметы.

Примененные проекты: Резервуар стальной горизонтальный для нефтепродуктов емкость 10 м<sup>3</sup>. Проект № 704-1-108 (альбомы I, III, IX)

Объем проектных материалов 96 форматок.

Проект распространяет: Казахский филиал ЦИТП. 480070, Алма-Ата, 70, ул. Джандосова, 2.

Инв. № 14870.  
Пасп. № 037247.