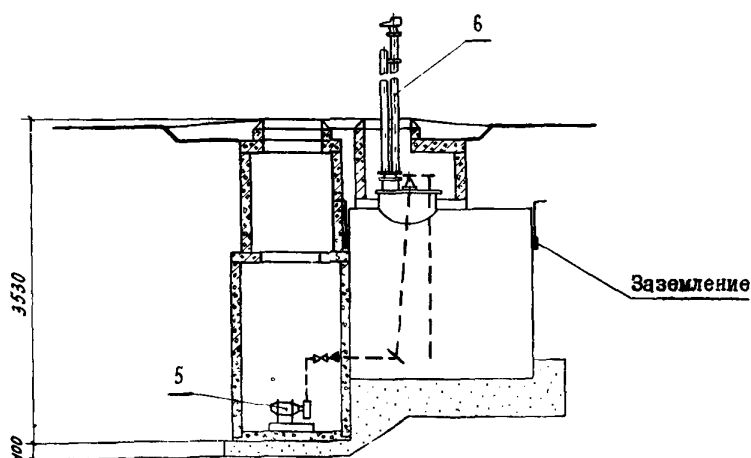
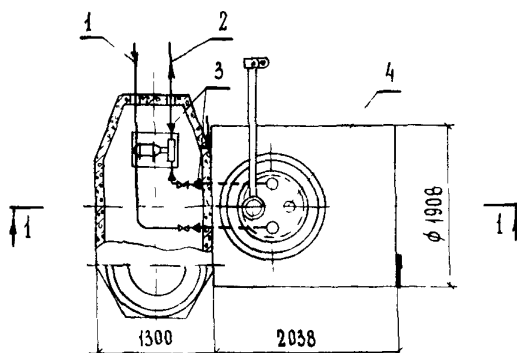
	ЗАГЛУБЛЕННОЕ ХРАНИЛИЩЕ ДИЗЕЛЬНОГО ТОПЛИВА ЕМКОСТЬЮ 5 м ³ С НАСОСНОЙ	П А С П О Р Т ТИПОВОЙ ПРОЕКТ № 704-I-129 УДК 725.35
ЧАСТЬ 2 Раздел 7 группа 704-I	Область применения: II и III климатические районы и I-в подрайон с обычными геологическими условиями, с расчетными температурами наружного воздуха -20, -30, -40°C. Скоростной напор ветра 27 кгс/м ² .	Разработан ГСПИ Министерства связи СССР. Москва, К-4, Нико- лоямский пер., дом 3-а. Утвержден Министерством связи СССР 7.12.76 г. Введен в действие институтом 26.10.77 г., приказ № 226.

РАЗРЕЗ I - I



П Л А Н



Э К С П Л И К А Ц И Я

- | | |
|----------------------------|--|
| 1. Труба перелива топлива. | 4. Труба зачистная. |
| 2. Труба подачи топлива. | 5. Насос типа ИВ-0,9 МК. |
| 3. Переход сварной. | 6. Вентиляционная труба
с дыхательным клапаном. |

ОПИСАНИЕ СООРУЖЕНИЯ

Хранилище дизельного топлива имеет полезную емкость 5 м³. Стальной сварной горизонтальный резервуар совместно с насосной заглублен в землю. Для доступа к горловине резервуара, расходным вентилям и насосу хранилище снабжено колодцами. Для предохранения от коррозии резервуар покрывается гидроизоляцией. В целях предохранения резервуара от статических электрочарядов предусмотрено заземление. В проекте разработаны варианты насосной из сборных железобетонных элементов, монолитного железобетона и со стенами из кирпича.

ОСНОВНЫЕ ПОКАЗАТЕЛИ

Полезная емкость	м ³	5
Сметная стоимость	тыс.руб.	I, II

СТРОИТЕЛЬНЫЕ КОНСТРУКЦИИ

Резервуар - стальной, ГОСТ 17032-71.
Колодцы - сборные из железобетонных колец по ГОСТ 8020-68. Типоразмеров 3.

РАСХОД МАТЕРИАЛОВ

Цемент	т	0,823
Бетона	м ³	2,8
Стали	кг	152,78

Наибольший вес конструкции - 1440 кг (Кольцо колодца).

ЭКСПЛУАТАЦИОННЫЕ ПОКАЗАТЕЛИ

Потребная мощность электроэнергии кВт I,7

ИНЖЕНЕРНОЕ ОБОРУДОВАНИЕ

Электроснабжение - от сети напряжением 380/220 в.

ДОПОЛНИТЕЛЬНЫЕ ДАННЫЕ

Проект разработан взамен типового проекта № 704-I-96. Сметная стоимость и расход материалов показаны для варианта насосной из сборных железобетонных элементов. Срок действия типового проекта № 704-I-129 1982год. Установлен письмом ГСПИ Минсвязи СССР № 12982/10 по согласованию с Главсвязьпроектом Министерства связи СССР.

СОСТАВ ПРОЕКТА

Альбом I - Установочные и строительные чертежи хранилища.

Альбом II - Сметы.

Применяемые проекты: Резервуар стальной горизонтальный для нефтепродуктов емкостью 5 м³. Проект № 704-I-107 (альбомы I, II, IX)

Объем проектных материалов 95 форматок.

Проект распространяет: Казахский филиал ЦИТП. 480070, Алма-Ата, 70, ул. Джандосова, 2.

Инд. № 14868.
Пасп. № 037245.