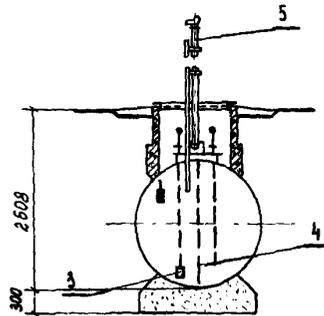
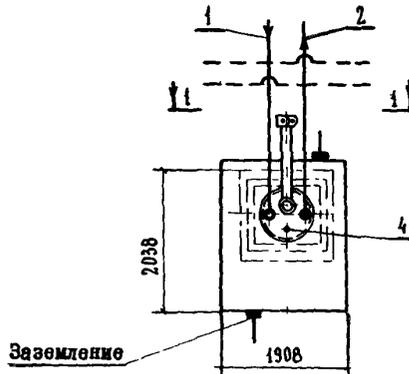


	ЗАГЛУБЛЕННОЕ ХРАНИЛИЩЕ ДИЗЕЛЬНОГО ТОПЛИВА ЕМКОСТЬЮ 5 м³	П А С П О Р Т ТИПОВОЙ ПРОЕКТ № 704-И-125 УДК 725.35
ЧАСТЬ 2 Раздел 7 группа 704-И	Область применения: районы с сухими дренирующими и мокрыми недренирующими грунтами, кроме районов вечной мерзлоты.	Разработан ГСПИ Министерства связи СССР, Москва, К-4, Николоямский пер., дом 3-а. Утвержден Министерством связи СССР 7.12.76 г. Введен в действие институтом 26.10.77 г., приказ № 226.

РАЗРЕЗ I - I



П Л А Н



ЭКСПЛИКАЦИЯ

1. Труба перелива топлива.
2. Труба подачи топлива.
3. Клапан приемный.
4. Труба зачистная.
5. Вентиляционная труба с дыхательным клапаном.

Пунктиром показаны варианты разводки трубопроводов.

ОПИСАНИЕ СООРУЖЕНИЯ

Хранилище дизельного топлива имеет полезную емкость 5 м³. Стальной горизонтальный резервуар заглублен в землю. Сверху резервуара, вокруг горловины устанавливаются железобетонные лотки по монолитным железобетонным участкам. Железобетонные лотки закрываются металлическими крышками.

Для предохранения от коррозии резервуары покрываются гидроизоляцией. В целях предохранения резервуаров от статического электричества предусмотрено заземление.

ОСНОВНЫЕ ПОКАЗАТЕЛИ

Полезная емкость	м ³	5
Сметная стоимость	тыс.руб.	
- при сухих грунтах		0,60
- при мокрых грунтах		0,67

РАСХОД МАТЕРИАЛОВ

СТРОИТЕЛЬНЫЕ КОНСТРУКЦИИ		РАСХОД МАТЕРИАЛОВ	
Резервуар	- стальной, ГОСТ 17032-71.	Цемент	т 0,235
Лотки	- железобетонные.	Бетона	м ³ 0,80
		Стали	кг 248,36
		Наибольший вес конструкции - 1920 кг (Лоток).	

ДОПОЛНИТЕЛЬНЫЕ ДАННЫЕ

Проект разработан взамен типового проекта № 704-1-95.
Срок действия типового проекта № 704-1-125 1982 год. Установлен письмом ГСПИ Минсвязи СССР № 12982/10 по согласованию с Главсвязьпроектом Министерства связи СССР.

СОСТАВ ПРОЕКТА

- Альбом I - Установочные и строительные чертежи хранилища.
Альбом II - Сметы.

Примененные проекты: Резервуар стальной горизонтальный для нефтепродуктов емкостью 5 м³. Проект № 704-1-107 (альбом I, II, IX)

Объем проектных материалов 60 форматов.

Проект распространяет: Казахский филиал ЦИТИ. 480070, Алма-Ата, 70, ул. Дяндосова, 2.

Инв. № 14864.
Пасп. № 037241.