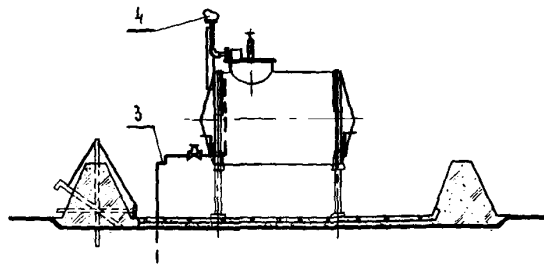
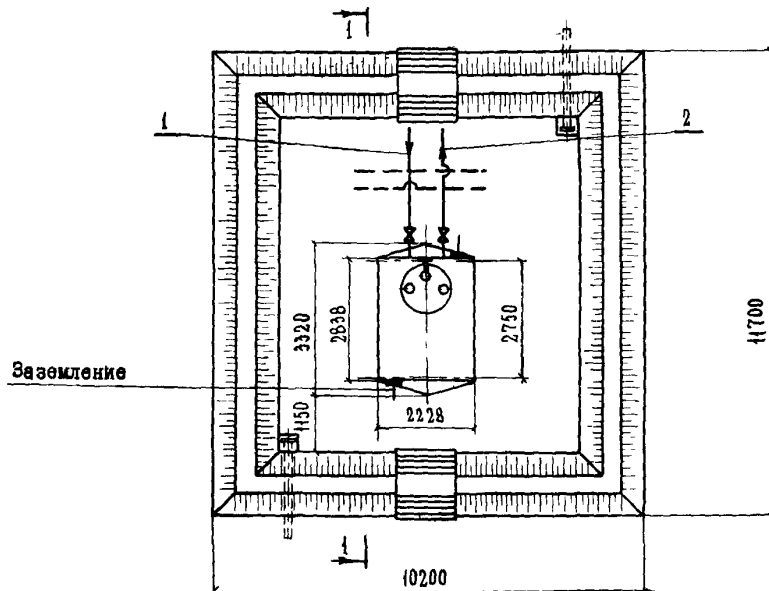


	НАЗЕМНОЕ ХРАНИЛИЩЕ ДИЗЕЛЬНОГО ТОПЛИВА ЕМКОСТЬЮ 10 м³	П А С П О Р Т ТИПОВОЙ ПРОЕКТ № 704-1-123 УДК 725.35
ЧАСТЬ 2 Раздел 7 группа 704-1	Область применения: II и III климатические районы и I-в подрайон с расчетными температурами наружного воздуха -20, -30, -40°C с обычными геологическими условиями. Скоростной напор ветра - 27 кгс/м ² .	Разработан ГСПИ Министерства связи СССР, Москва, И-4, Николоямский пер., дом 3-а. Утвержден Министерством связи СССР 7.12.76 г. Введен в действие институтом 26.10.77 г., приказ №226.

РАЗРЕЗ I - I



ПЛАН ПЛОЩАДКИ



ЭКСПЛИКАЦИЯ

1. Труба перелива топлива.
2. Труба подачи топлива.
3. Компенсационное устройство.
4. Вентиляционная труба с дыхательным клапаном.

Пунктиром показаны варианты разводки трубопроводов.

ОПИСАНИЕ СООРУЖЕНИЯ

Хранилище дизельного топлива имеет полезную емкость 10 м³. Стальной горизонтальный резервуар устанавливается на поверхности на опорах. В проекте разработаны два типа фундаментов - из сборных бетонных блоков для резервуаров, возвышающихся над землей на высоту Н=600 мм и стальных - для резервуаров, возвышающихся над землей на высоту Н=600 и 3000 мм.

Площадка вокруг резервуара плотно утрамбована и ограждена обваловкой. Для предохранения от коррозии резервуар окрашивается алюминиевой краской, ГОСТ 5494-71.

Для сброса атмосферных осадков с обвалованной площадки предусматривается дренажная труба с хлопункой. В целях предохранения резервуара от статического электричества предусмотрено заземление.

ОСНОВНЫЕ ПОКАЗАТЕЛИ

Полезная емкость	м ³	10
Сметная стоимость	тыс.руб.	1,28

РАСХОД МАТЕРИАЛОВ

СТРОИТЕЛЬНЫЕ КОНСТРУКЦИИ		РАСХОД МАТЕРИАЛОВ	
Резервуар	- стальной, ГОСТ 17032-71.	Цемент	т 1,416
Фундаменты	- из сборных бетонных блоков по серии 1.116-1, вып.1. Типоразмеров 3.	Бетона	м ³ 4,816
		Стали	кг 10,44
		Наибольший вес конструкции - 1300 кг (Блок фундамента 6С-4).	

ДОПОЛНИТЕЛЬНЫЕ ДАННЫЕ

Проект разработан взамен типового проекта № 704-1-94. Сметная стоимость и расход материалов показаны для варианта с фундаментами из сборных бетонных блоков.

Срок действия типового проекта № 704-1-123 1982 год. Установлен письмом ГСПИ Минсвязи СССР № 12982/10 по согласованию с Главсвязьпроектом Министерства связи СССР.

СОСТАВ ПРОЕКТА

Альбом I - Установочные и строительные чертежи хранилища.

Альбом II - Сметы.

Примененные проекты: Резервуар стальной горизонтальный для нефтепродуктов емкостью 10 м³. Проект 704-1-108 (альбомы I, II, IX)

Объем проектных материалов 68 форматок.

Проект распространяет: Казахский филиал ЦИТП, 480070, Алма-Ата, 70, ул. Дяндосова, 2.

Инв. №14861
Пасп. №037238

ТИПОВОЙ ПРОЕКТ
№ 704-1-123

Страница 2.