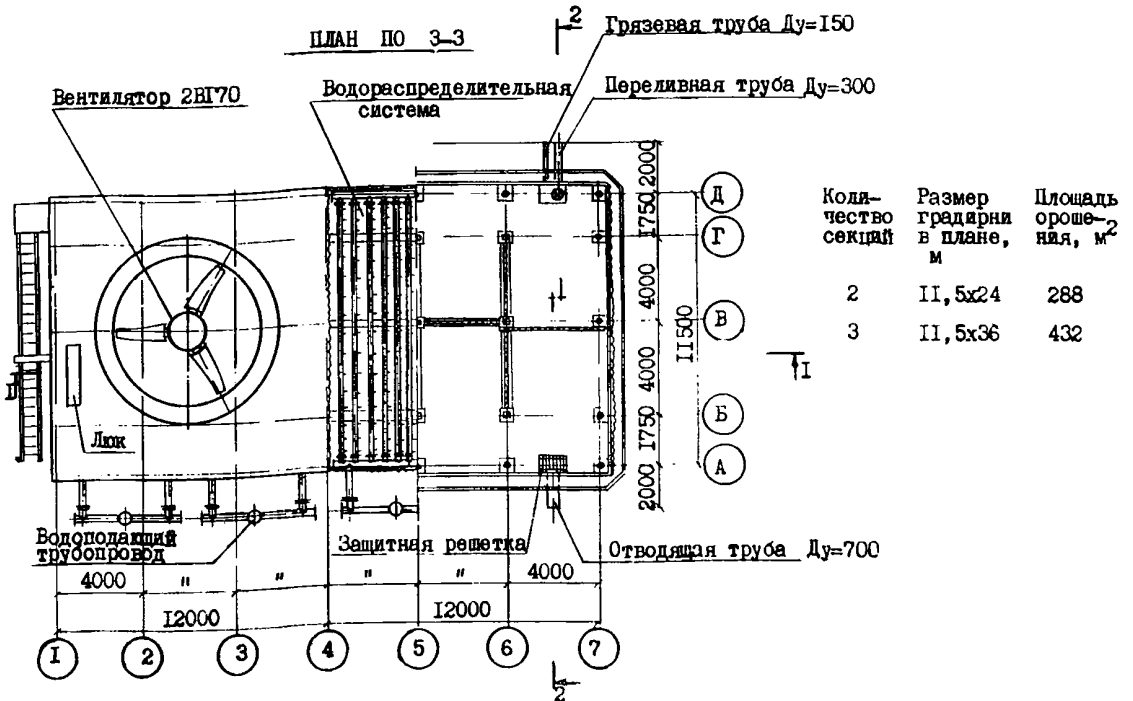
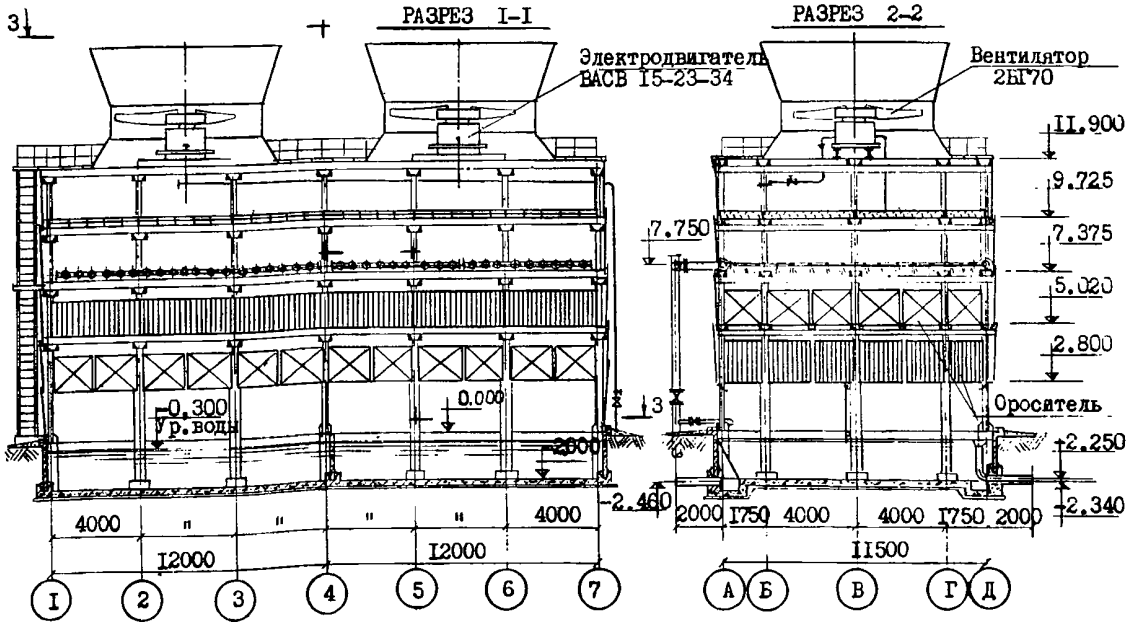
	<p>ГРАДИРНИ С ВЕНТИЛЯТОРАМИ 2ВГ70 ПЛЕНОЧНЫЕ С СЕКЦИЯМИ ПЛОЩАДЬЮ 144 м<sup>2</sup> С КАРКАСОМ ИЗ ЖЕЛЕЗОБЕТОННЫХ ЭЛЕМЕНТОВ</p>	<p>ПАСПОРТ ТИПОВОЙ ПРОЕКТ № 901-6-48 У.Д.К. 624.97.621.175.3</p>
<p><b>ЧАСТЬ</b>  <b>2</b>  Раздел 9 Группа 901-6</p>	<p>Область применения - районы с обычными геологическими условиями и сейсмичностью 8 баллов. Расчетная температура наружного воздуха - 40°C Нормативная снеговая нагрузка 200 кг/м<sup>2</sup> Нормативный скоростной напор ветра 55 кг/м<sup>2</sup> Класс сооружения - II Степень огнестойкости - II Степень долговечности - III Наивысший уровень грунтовых вод на отметке - 0,65</p>	<p>Разработан институтом "Союзводоканалпроект"  Утвержден Главпромстрой- проектом Госстроя СССР Протокол № 2 от 27.01.75г.  Введен в действие В/О Союзводоканалпроект Приказ № 89 от 30.IV.75</p>



На 2-х страницах. Стр. 1

## ОПИСАНИЕ СООРУЖЕНИЙ

Градири предназначены для охлаждения оборотной воды, не содержащей самовозгорающихся и трудноудаляемых примесей, с температурой не выше 55<sup>0</sup>С и концентрацией взвешенных веществ до 120 мг/л. Удельная гидравлическая нагрузка на 1 м<sup>2</sup> площади оросителя принимается от 6 до 14 м<sup>3</sup>/час (в зависимости от требований к температуре охлажденной воды и климатологических параметров района строительства).

Градири состоят: из подземной части - водосборного бассейна с водопроводным оборудованием и надземной части - несущего каркаса из сборных железобетонных элементов с обшивкой из асбестоцементных листов. На каркасе устанавливается технологическое оборудование: водораспределительная система из стальных труб; водоувольнительные решетки и щиты пленочного оросителя из лесоматериалов; вентиляторы марки 2ВГ70.

## ОСНОВНЫЕ ПОКАЗАТЕЛИ:

Число секций в градириях		2	3
Строительный объем (включая бассейн)	м <sup>3</sup>	4203	6253
Площадь застройки	м <sup>2</sup>	346	509

## РАСХОД МАТЕРИАЛОВ:

Цемент	т	65,0	94,0
Стала	т	30,2	42,5
Железобетона, в т.ч.	м <sup>3</sup>	229,0	335,0
монолитного	м <sup>3</sup>	102,0	148,0
Лесоматериалов	м <sup>3</sup>	160,0	238,0
Асбестоцементных листов	м <sup>3</sup>	1172,0	1615,0

## СМЕТНАЯ СТОИМОСТЬ:

Общая	тыс. руб.	111,77	163,42
Строительно-монтажных работ	"-	87,21	127,04
Оборудования	"-	24,56	36,38
1 м <sup>2</sup> площади градири	"-	0,388	0,378

## ТРУДОВЫЕ ЗАТРАТЫ:

На сооружение пленочных градири	ч-д	734	1070
---------------------------------	-----	-----	------

## ЭКСПЛУАТАЦИОННЫЕ ПОКАЗАТЕЛИ:

Потребная мощность электроэнергии	квт	150	225
-----------------------------------	-----	-----	-----

## СТРОИТЕЛЬНЫЕ КОНСТРУКЦИИ

Каркас градири сборный, водосборный бассейн сборно-монолитный из железобетонных конструкций индивидуального изготовления, т.п. 901-6-43, альбом Ш. Обшивка из асбестоцементных листов ГОСТ 16223-70. Лестницы, ограждения - металлические по серии 1.459-2.

## ТЕХНОЛОГИЧЕСКОЕ ОБОРУДОВАНИЕ

Вентиляторы 2ВГ70 с электродвигателем ВАСВ 1523-34. №=75 квт, n=170 об/мин.

Пленочные щиты, водоувольнительные решетки - из пиломатериалов сосны II сорта по ГОСТ 8486-66, пропитанные соевым антисептиком "Селькур".

## ИНЖЕНЕРНОЕ ОБОРУДОВАНИЕ

Электроснабжение от электросети напряжением 220/380 в.

## ДОПОЛНИТЕЛЬНЫЕ ДАННЫЕ

Сметы составлены в нормах и ценах, введенных с 1/1-1969 года. Сметные стоимости градири даны при гидравлической нагрузке 2000 м<sup>3</sup>/час. Проект разработан взамен типового проекта 901-6-20.

## СОСТАВ ПРОЕКТА

Альбом I - Пояснительная записка.	
Альбом II - Детали и узлы.	
Альбом III - Элементы сборных железобетонных конструкций (из типового проекта 901-6-43).	
Альбом IV - Двухсекционная градири.	
Альбом V - Трехсекционная градири.	
Альбом VI - Электротехническая часть.	
Альбом VII - Задание заводу-изготовителю на крупноблочное электрооборудование.	
Альбом VIII - Заказные спецификации.	
Альбом IX - С м е т ы .	
Альбом X - Подъемно-транспортное оборудование.	} Вычисляются по дополнительному требованию.
Альбом XI - Сметы на подъемно-транспортное оборудование.	

Объем проектных материалов - 953 форматах.

ПРОЕКТ РАСПРОСТРАНЯЕТ: Центральный институт типового проектирования.  
125873, ГСП, Москва, А-445, Смольная, 22.

Инд. № 13397

Пасп. № 033679