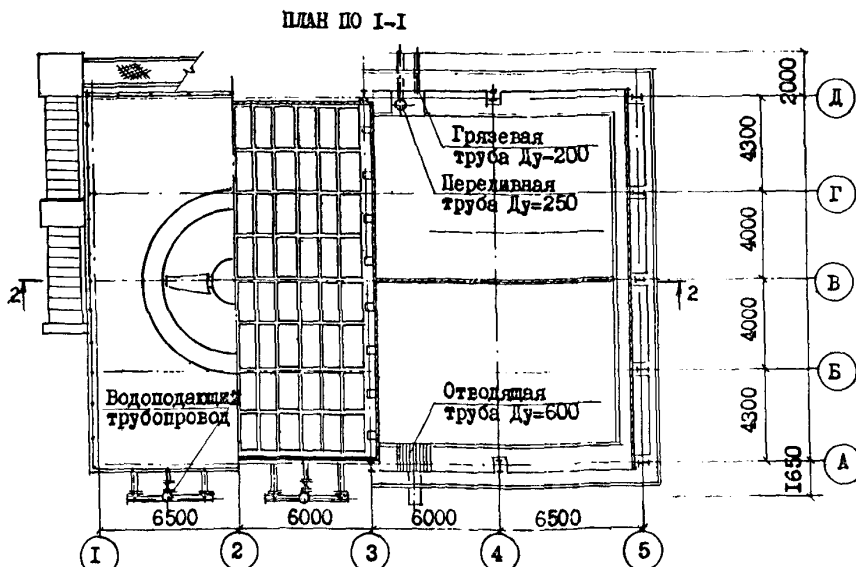
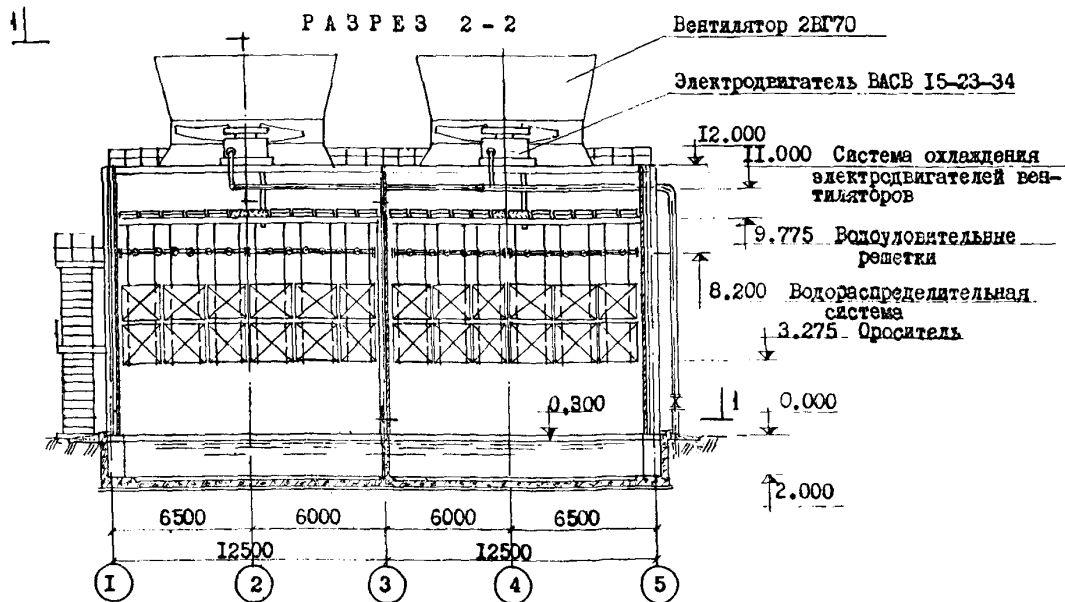


	<p>ГРАДИРНИ С ВЕНТИЛЯТОРАМИ ЗВГ70 КАПЕЛЬНЫЕ И БРИЗГАЛЬНЫЕ С СЕКЦИЯМИ ПЛОЩАДЬЮ 192 кв.м. СО СТАЛЬНЫМ КАРКАСОМ</p>	<p>П А С П О Р Т ТИПОВОЙ ПРОЕКТ 901-6-46 УДК 624.97.621.175.3</p>
<p>ЧАСТЬ 2 Раздел 9 Группа 901-6</p>	<p>Область применения - районы с обычными геологическими условиями и сейсмичностью не более 8 баллов. Расчетная температура наружного воздуха -30°C. Нормативная снеговая нагрузка - 200 кг/м². Нормативный скоростной напор ветра - 55 кг/м². Класс сооружения - II. Степень огнестойкости сооружения - III. Степень долговечности сооружения - III. Наивысший уровень грунтовых вод на отметке - 1,35.</p>	<p>Разработан институтом "Совхозоканалпроект" ИИ7832, ГСП-I, Москва, В-331, пр.Вернадского, д.29 Утвержден и введен в действие В/О Совхозо- каналпроект с 25 мая 1975 г. Приказ № 109 от 20 мая 1975 г.</p>



На 2-х страницах, стр.1

Количество секций	Размер градирни в плане, м	Площадь орошения м ²
2	25x16,6	384
3	37x16,6	576

