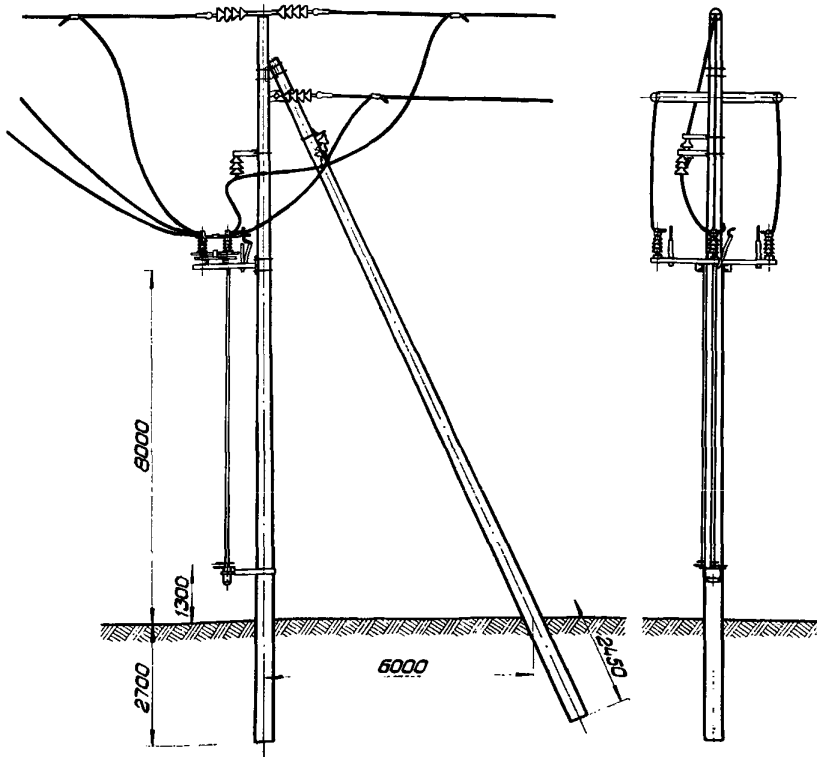
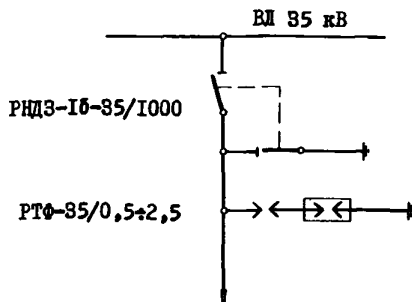
	<p>РАЗЪЕДИНИТЕЛЬНЫЕ ПУНКТЫ ДЛЯ ВОЗДУШНЫХ ЛИНИЙ 35 КВ НА ЖЕЛЕЗОБЕТОННЫХ ОПОРАХ</p>	<p>П А С П О Р Т ТИПОВОЙ ПРОЕКТ № 407-4-45 УДК 621.315.66</p>
<p>ЧАСТЬ 2 Раздел 4 Группа 407-4</p>	<p>Область применения - электроснабжение населенных пунктов в сельской местности для расчетной температуры $+40^{\circ}\text{C} \pm -40^{\circ}\text{C}$ в I-III ветровом и I-IV гололедном районах</p>	<p>Разработан институтом "Сельэнергопроект" III895, Москва, Е-895, Томиллинская, 2 Утвержден и введен в действие Минэнерго СССР с 1 ноября 1974 г. Решение № I72 от 2 сентября 1974 г.</p>

ОБЩИЙ ВИД



ЭЛЕКТРИЧЕСКАЯ СХЕМА



ОПИСАНИЕ СООРУЖЕНИЯ

Разъединительный пункт (ЛРП) представляет собой одностоечную опору с подкосом, на которой устанавливается разъединитель типа РНДЗ-1а(б)-35/1000 с приводом типа ПРН-220м.

На ЛРП для отпайки устанавливается трубчатый разрядник типа РТФ-35.

Для установки оборудования ЛРП принята концевая опора АЗ5-4б.

ОСНОВНЫЕ ПОКАЗАТЕЛИ				СТРОИТЕЛЬНЫЕ КОНСТРУКЦИИ	
ПЛОЩАДЬ				Концевая опора АЗ5-4б разработана на базе стойки СВ-3, принятой по типовому проекту 407-4-28 "Унифицированные железобетонные нормальные специальные опоры ВЛ 35 кВ" Энергосетьпроект.	
застройки	м ²	7,00			
РАСХОД МАТЕРИАЛА				ОБОРУДОВАНИЕ	
стали для ЛРП в линии (отпайка)	кг	153,03			
стали для ЛРП у подстанции	кг	149,63		Разъединитель трехполюсный типа РНДЗ-1а-35/1000 I компл. Привод разъединителя типа ПРН-220м I шт. Разрядник трубчатый типа РТФ-35 3 шт.	
СМЕТНАЯ СТОИМОСТЬ					
разъединительного пункта для					
		отпайки	подстанции		
общая	тыс.руб.	0,39	0,36		
монтажных работ	"	0,11	0,09		
оборудования	"	0,28	0,27		

ДОПОЛНИТЕЛЬНЫЕ ДАННЫЕ

Стоимость опоры учтена при строительстве линии

СОСТАВ ПРОЕКТА

Альбом I. Пояснительная записка и чертежи
Альбом II. Сметы

Объем проектных материалов 47 форматок

Проект распространяет: Свердловский филиал ЦИТП,
620062, Свердловск, 62, ВТУЗ-городок
Генеральская, 3а

Инв. №
Пас. № 033377