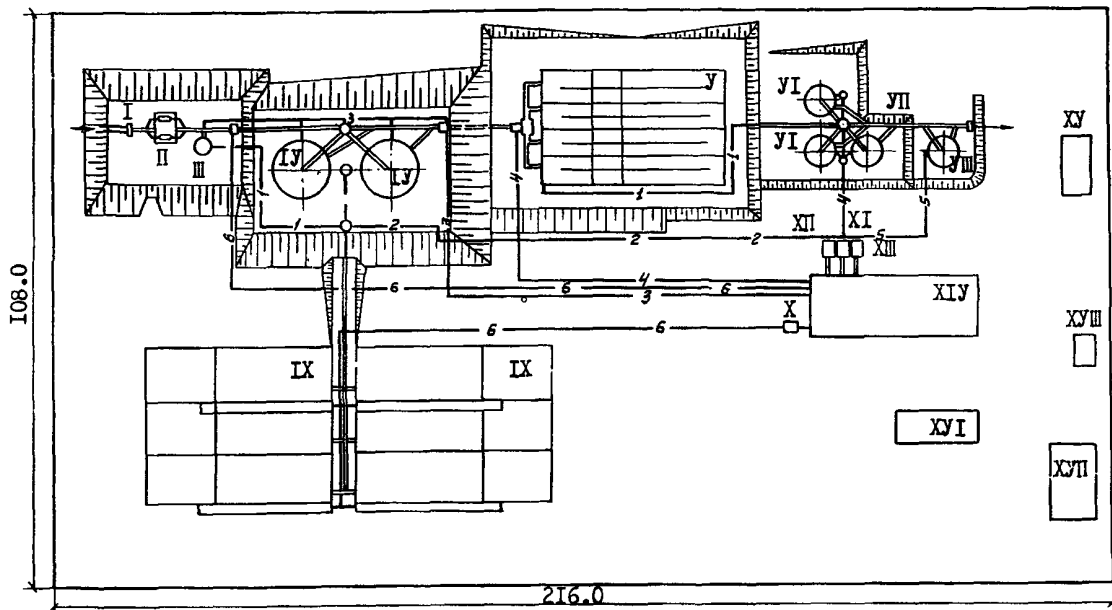
	<b>ОЧИСТНЫЕ СООРУЖЕНИЯ ДЛЯ СТОЧНЫХ ВОД МЯСОКОМБИНАТОВ</b> ПРОИЗВОДИТЕЛЬНОСТЬЮ 1100 м <sup>3</sup> /сутки	<b>П А С П О Р Т</b> <b>ТИПОВОЙ ПРОЕКТ</b> № 902-2-28/71 УЛК 628.3:711.6
<b>ЧАСТЬ</b>  <b>2</b>  Раздел 9 Группа 902-2	Область применения - районы с обычными геологическими условиями. Расчетная температура наружного воздуха -20°, -30°, -40°. Нормативная снеговая нагрузка - 70, 100, 150 кг/см <sup>2</sup> . Нормативный скоростной напор ветра - 27+55 кг/см <sup>2</sup> . Нормативное давление на грунт - не менее 1,5 кг/см <sup>2</sup> .	Разработан институтом Союзводоканалпроект 119048 г. Москва, Комсомольский проспект, 42  Утвержден и введен в действие В/О Союзводоканалпроект с 12 июня 1973 г. приказ № 132 от 8 июня 1973 г.

СХЕМА ГЕНЕРАЛЬНОГО ПЛАНА



Условные обозначения трубопроводов:

- 1 - трубопровод осадка от песколовки                      4 - трубопровод активного ила  
 2 - трубопровод осадка от осветлит.-перегн.        5 - трубопровод осадка от контактного резервуара  
 3 - трубопровод загрузки осадка в перегниват.    6 - трубопровод дренажной воды

Перечень основных зданий и сооружений

№ поз.	Наименование зданий и сооружений	Площадь застройки м <sup>2</sup>	Строительный объем м <sup>3</sup>	Сметная стоимость тыс.руб.	№ типовых проектов
I	Приемная камера	4,1	4,9	5,60	902-2-28/71
II	Здание решеток	34,2	228,0	10,76	902-2-28/71
III	Горизонтальная песколовка	14,0	31,0	4,37	902-2-27
IV	Осветлители-перегниватели	238,6	1680,0	37,65	902-2-92
V	Аэротенки с механической аэрацией	950,0	2680,0	66,85	902-2-96
VI	Вторичные отстойники	93,6	381,0	13,83	902-2-24
VII	Ершовый смеситель	3,6	1,6	-	902-2-28/71
VIII	Контактный резервуар	31,2	127,0	3,26	902-2-24
IX	Иловые площадки-уплотнители	2218,0	4813,0	73,61	902-2-28/71
X	Резервуар дренажных вод	8,2	40,0	1,58	- " -
XI	Резервуар активного ила	-	-	-	- " -
XII	Резервуар сырого осадка	28,2	167,5	4,45	- " -
XIII	Резервуар очищенных сточных вод	-	-	-	- " -
XIV	Блок производственных и бытовых помещений	505,0	2308,0	93,7	- " -
XV	Хлораторная	86,3	509,2	20,31	901-3-17/69
XVI	Котельная	175,0	803,0	36,95	903-1-23/71
XVII	Склад угля	170,0	-	-	открытые площадки
XVIII	Склад золы	35,0	-	-	открытые площадки

ПРИМЕЧАНИЕ: Сметные стоимости даны для варианта теплоснабжения от местной котельной и сухих грунтов.

## ОПИСАНИЕ ПРОЕКТА

В проекте разработан комплекс сооружений полной биологической очистки сточных вод мясокombинатов после прохождения локальной очистки на территории комбината. Сооружения рассчитаны на БШполн. поступающих сточных вод - 1400 мг/л и очищенных - 20 мг/л.

В состав комплекса очистных сооружений входят: здание решеток, песколовка, осветлители-перегиватели, аэротенки с механической аэрацией, вторичные отстойники, контактные резервуары, хлораторная, блок производственных и бытовых помещений и иловые площадки-уплотнители.

## ОСНОВНЫЕ ПОКАЗАТЕЛИ КОМПЛЕКСА

## РАСХОД НА КОМПЛЕКС

Воды	45 м <sup>3</sup> /сутки	Общее число работающих	- 18
Тепла	850000 ккал/час	в т.ч. рабочих	- 13
Потребная мощность электроэнергии	250 квт	смен в сутки	- 3

## ПОКАЗАТЕЛИ ГЕНПЛАНА

Площадь участка	- 2,3 га
Плотность застройки	- 29%

## ДОПОЛНИТЕЛЬНЫЕ ДАННЫЕ

В проекте разработана примерная компоновка генплана. Проекты отдельных сооружений, входящие в комплекс очистной станции производительностью 1100 м<sup>3</sup>/сут., разработаны с учетом применения их для комплексов станций производительностью 700 и 440 м<sup>3</sup>/сут.


## СОСТАВ ПРОЕКТА

- Альбом I - Общие решения комплекса очистных сооружений. Пояснительная записка.
- Альбом II - Здание решеток. Лотки и камеры. Изменения и дополнения к примененным типовым проектам.
- Альбом III - Иловые площадки-уплотнители с размерами карт 36 x 9 м.
- Альбом IV - Блок производственных и бытовых помещений. Строительная, технологическая, механическая и санитарно-техническая части.
- Альбом V - Блок производственных и бытовых помещений. Электротехническая часть.
- Альбом VI - Блок производственных и бытовых помещений. Электротехническая часть. Задания заводам-изготовителям на щиты станции управления.
- Альбом VII - Сметы на здание решеток, песколовки, осветлители-перегиватели, контактные резервуары, лотки и камеры, на вторичные отстойники.
- Альбом VIII - Смета на иловые площадки-уплотнители с размерами карт 36 x 9 м.
- Альбом IX - Смета на блок производственных и бытовых помещений.
- Альбом X - Объектные сметы по сооружениям комплекса.
- Альбом XI - Сборник заказных спецификаций к проектам здания решеток, лотков, камер, иловых площадок-уплотнителей и к изменениям, внесенным в примененные типовые проекты.
- Альбом XII - Сборник заказных спецификаций к проекту блока производственных и бытовых помещений.

Объем проектных материалов 2444 форматки

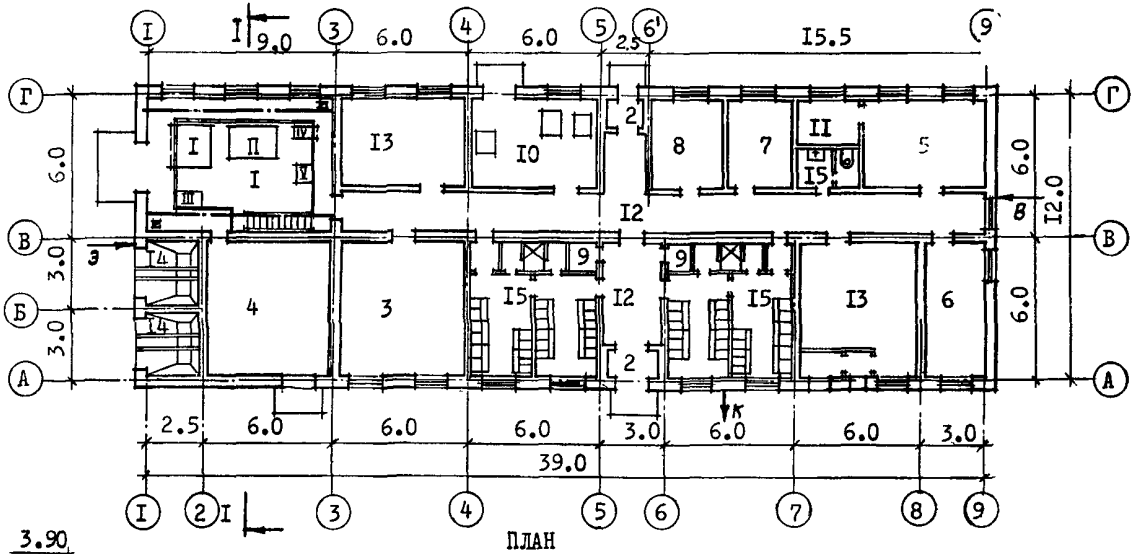
Проект распространяет: Центральный институт типового проектирования  
107066, Москва, Б-66, Спартаковская, 2а, корпус В.

Инв. № I2335  
Пасп. № 030606

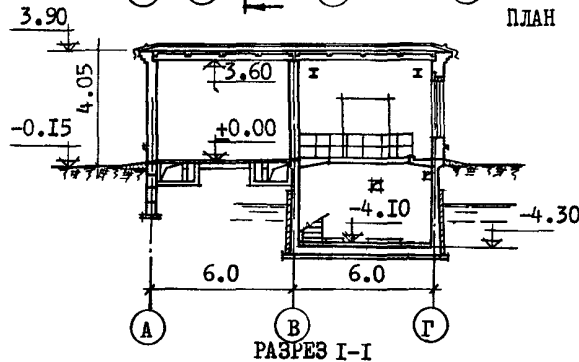
	<p style="text-align: center;">ОЧИСТНЫЕ СООРУЖЕНИЯ ДЛЯ СТОЧНЫХ ВОД МЯСОКОМБИНАТОВ ПРОИЗВОДИТЕЛЬНОСТЬЮ 1100 м<sup>3</sup>/сутки БЛОК ПРОИЗВОДСТВЕННЫХ И БЫТОВЫХ ПОМЕЩЕНИЙ</p>	<p style="text-align: center;">ПАСПОРТ ТИПОВОЙ ПРОЕКТ 902-2-28/71</p> <p>УДК 628.3</p>
<p>ЧАСТЬ <b>2</b> Раздел 9 Группа 902-2</p>	<p>Область применения - районы с обычными геологическими условиями при отсутствии или наличии грунтовых вод, расчетная температура наружного воздуха -20<sup>0</sup>, -30<sup>0</sup>, -40<sup>0</sup>.</p> <p>Нормативное давление на грунт - не менее 1,5 кг/см<sup>2</sup>.</p> <p>Нормативная снеговая нагрузка - 70, 100, 150 кг/см<sup>2</sup>.</p> <p>Нормативный скоростной напор ветра - 27+55 кг/см<sup>2</sup></p> <p>Класс здания - П.</p> <p>Степень огнестойкости - I</p> <p>Степень долговечности - П.</p>	<p>Разработан институтом Совзводоканалпроект 119048 г. Москва, Комсомольский проспект, 42</p> <p>Утвержден и введен в действие В/О Совзводоканалпроект с 12 июня 1973 г. приказ № 132 от 8 июня 1973 г.</p>



ФАСАД I-9



ПЛАН



РАЗРЕЗ I-I

ЭКСПЛИКАЦИЯ ПОМЕЩЕНИЙ

1.	Иловая насосная станция	51,2	м <sup>2</sup>
2.	Тамбуры	5,0	"
3.	Диспетчерская	32,3	"
4.	Электрощитовая	34,8	"
5.	Химическая лаборатория	22,7	"
6.	Комната дежурного персонала	16,4	"
7.	Комната начальника станции	10,4	"
8.	Комната приема пищи	13,0	"
9.	Кладовая грязной и чистой рабочей одежды	3,1	"
10.	Механическая мастерская	29,0	"
11.	Помещение хранения посуды и реактивов	5,1	"
12.	Коридоры	69,3	"
13.	Венткамера	52,6	"
14.	Трансформаторная подстанция	12,9	"
15.	Гардеробные, санузлы, душевые	63,7	"
Итого:			413,0

ЭКСПЛИКАЦИЯ ОБОРУДОВАНИЯ

I	Насос 5Ф-12	2	шт.
II	Насос 3Ф-12	2	"
III	Насос 5Ф-12	1	"
IV	Насос I,5К-6	2	"
V	Насос BR-I/16	2	"

## ОПИСАНИЕ СООРУЖЕНИЯ

Блок производственных и бытовых помещений входит в состав комплекса очистных сооружений для сточных вод мясокомбинатов.

В состав блока включены следующие помещения: иловая насосная станция, трансформаторная подстанция, электрошитовая, диспетчерская, механическая мастерская, химическая лаборатория, венткамеры и другие служебные и бытовые помещения. В иловой насосной станции размещены насосы для перекачки сырого осадка, циркулирующего активного ила, дренажных вод иловых площадок, подогретой сточной жидкости в аэротенки и подачи технической воды в хлораторную и на уплотнение сальников.

## ОСНОВНЫЕ ПОКАЗАТЕЛИ

ОБЪЕМ	
Строительный	2308,0 м <sup>3</sup>
В том числе:	
Подземная часть	264,0 "
Надземная часть	2044,0 "
$K_2 = \frac{\text{строительный объем}}{\text{рабочая площадь}} = 7,7$	
ПЛОЩАДЬ	
Застройки	505,0 м <sup>2</sup>
Полезная	413,0 "
Рабочая	234,6 "
$K_1 = \frac{\text{рабочая площадь}}{\text{полезная площадь}} = 0,6$	
РАСХОД МАТЕРИАЛОВ	
Цемента	63,0 т
Стали	20,6 "
Тяжелого бетона	44,9 м <sup>3</sup>
Железобетона	165,3 "
В том числе:	
сборного	39,7 "
Кирпича	467 "
СМЕТНАЯ СТОИМОСТЬ	
Общая	93,7 тыс. руб.
Строительно-монтажных работ	64,21 руб.
Оборудования	29,49 руб.
1 м <sup>3</sup> здания	21,34 руб.
1 м <sup>2</sup> рабочей площади	163,8 руб.
ТРУДОЕМКОСТЬ	
Возведения здания	1536 ч-дн.
Возведения 1 м <sup>3</sup> здания	0,9 ч-дн.
ЭКСПЛУАТАЦИОННЫЕ ПОКАЗАТЕЛИ	
Расход воды	0,35 м <sup>3</sup> /час
Расход тепла на отопление и вентиляцию	94300 ккал/час
Расход тепла на горячее водоснабжение	35000 "
Потребная мощность электроэнергии	162 квт.

## СТРОИТЕЛЬНЫЕ КОНСТРУКЦИИ

Фундаменты - ленточные из сборных фундаментных блоков по ГОСТ 13579-68, типоразмеров - 6.

Стены и перегородки - сплошная кладка из обычного кирпича, марки не ниже 75.

Покрытие - крупнопанельные железобетонные плиты по сериям ПК-01-III и ПК-01-III, типоразмеров - 2 ПК-01-88.

Перемишки - сборные железобетонные по ГОСТ 948-66, типоразмеров - 7.

Кровля - рулонная четырехслойная.

Полы - цементно-песчаные, из керамических плиток и из ленолеума.

Окна - с двойными переплетами по ГОСТ 12506-67, типоразмеров - 1.

Двери - щитовые по ГОСТ 6629-64, типоразмеров - 3, по ГОСТ 14624-69, типоразмеров - 7.

Отделка наружная - подбор кирпича на фасад, расшивка швов, штукатурка откосов в проемах с побелкой, штукатурка цоколя с колерной покраской.

Отделка внутренняя - затирка швов, побелка стен и потолков, штукатурка стен, устройство масляных панелей, облицовка стен глазурованными плитками.

Наибольший вес конструкции - плита покрытия 1,42 т.

## ИНЖЕНЕРНОЕ ОБОРУДОВАНИЕ

Водопровод - хозяйственно-питьевой, напор на вводе - 40 м.

Канализация - хозяйственно-бытовая.

Отопление - центральное, Теплоноситель - вода 150-70° (от ТЭЦ) или 110-70° (от местной котельной).

Горячее водоснабжение - централизованное.

Вентиляция - приточно-вытяжная, с механическим побуждением.

Освещение - лампами накаливания от сети 220/380 в.

Силовое электрооборудование: трансформаторы на напряжение 6-10/0,4 кв мощностью по 250 ква; электродвигатели - 380 в, щиты станции управления, щиты управления и сигнализации - комплектной заводской поставки.

Станочное оборудование (мех.мастерской) - станки: комбинированный "ИМ-95", точильно-шлифовальный "ЗБ-634" и настольные - токарный "ЦД-601" и сверлильный - "2Н112".

## ДОПОЛНИТЕЛЬНЫЕ ДАННЫЕ

Показатели приведены для условий строительства при расчетной зимней температуре наружного воздуха -30°, при теплоносителе 110-70°, сметная стоимость дана: в числителе - в сухих грунтах, в знаменателе - в мокрых.

## СОСТАВ ПРОЕКТА

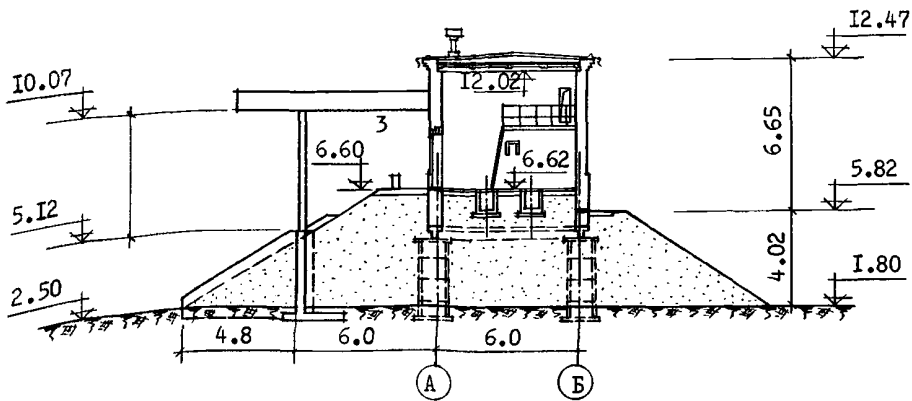
- Альбом IV - Блок производственных и бытовых помещений. Строительная, технологическая, механическая и санитарно-техническая части.
- Альбом V - Блок производственных и бытовых помещений. Электротехническая часть.
- Альбом VI - Блок производственных и бытовых помещений. Электротехническая часть: задания заводам-изготовителям на щиты станции управления.
- Альбом IX - Смета на блок производственных и бытовых помещений.
- Альбом XII - Сборник заказных спецификаций к проекту здания блока производственных и бытовых помещений.

Объем проектных материалов 783 форматок.

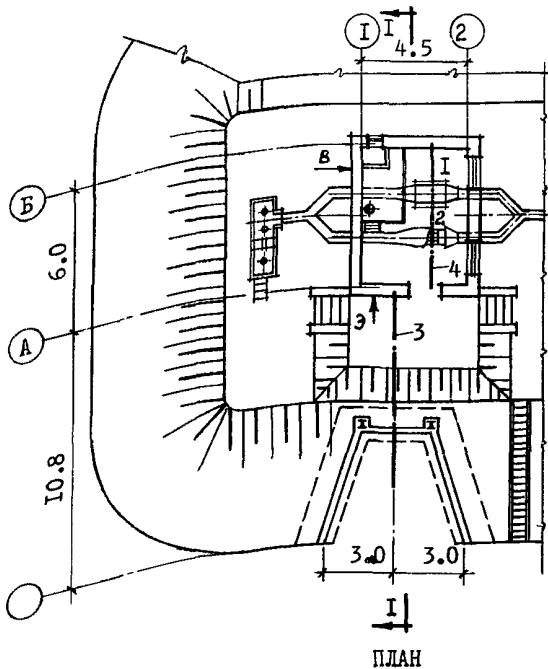
Проект распространяет: Центральный институт типового проектирования, 107006, Москва Б-66, Спартаковская, 2а, корпус В

Инв.№ 12335  
насп.№ 030606

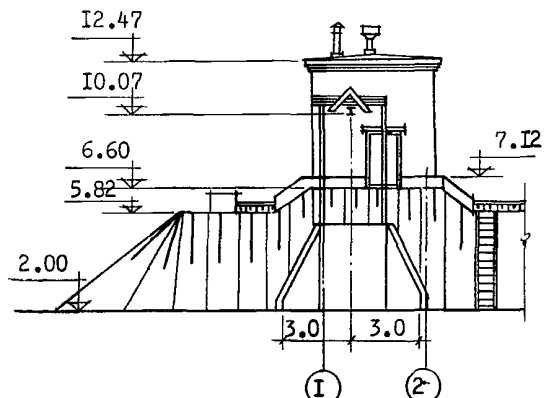
<b>К</b>	ОЧИСТНЫЕ СООРУЖЕНИЯ ДЛЯ СТОЧНЫХ ВОД МЯСОКОМБИНАТОВ ПРОИЗВОДИТЕЛЬНОСТЬЮ 1100 м <sup>3</sup> /сутки ЗДАНИЕ РЕШЕТОК	П А С П О Р Т ТИПОВОЙ ПРОЕКТ 902-2-28/71
ЧАСТЬ <b>2</b> Раздел 9 Группа 902-2	Область применения - районы с обычными геологическими условиями. Расчетная температура наружного воздуха -20°, -30°, -40°. Нормативное давление на грунт - не менее 1,5 кг/см <sup>2</sup> . Нормативная снеговая нагрузка - 70,100,150 кг/см <sup>2</sup> . Нормативный скоростной напор ветра -27+55 кг/см <sup>2</sup> . класс здания - II Степень огнестойкости - I Степень долговечности - II	УДК 628.3  Разработан институтом Союзводоканалпроект II9048 г. Москва, Комсомольский проспект,42  Утвержден и введен в действие В/О Союзводоканал- ниипроект с 12 июня 1973г. приказ № 132 от 8 июня 1973г.



РАЗРЕЗ I-I



ПЛАН



ФАСАД I-2

## ЭКСПЛИКАЦИЯ ОБОРУДОВАНИЯ

- |  |       |
|--|-------|
| 1. Решетка механизированная<br>типа РМВ 600/800                        | I шт. |
| 2. Решетка ручная  | I шт. |
| 3. Монорельс с электроталью<br>ТЭ05-5II-220 грузоподъемностью<br>0,5 т | I шт. |
| 4. Монорельс с ручной талью и кош-<br>кой грузоподъемностью 1,0 т      | I шт. |
| 5. Контейнеры для сбора и вывозки<br>отбросов                          | 6 шт. |

## ОПИСАНИЕ СООРУЖЕНИЯ

Здание решеток входит в комплекс очистных сооружений для сточных вод мясокомбинатов производительностью 1100 м<sup>3</sup>/сутки. В одноэтажном здании размерами в плане 4,5 х 6,0 м установлена одна рабочая механизированная решетка типа "РМВ - 600" и другая резервная ручная решетка. Сбор отходов производится в контейнеры с вывозкой их автотранспортом.

ОСНОВНЫЕ ПОКАЗАТЕЛИ	
<b>ОБЪЕМ</b>	
Строительный	228,0 м <sup>3</sup>
<b>ПЛОЩАДЬ</b>	
Застройки	34,2 м <sup>2</sup>
<b>РАСХОД МАТЕРИАЛОВ</b>	
Цемент	12,6 т
Стали	5,5 "
Тяжелого бетона	
Железобетона	42,7 м <sup>3</sup>
В том числе сборного	14,6 "
Лесоматериалов	3,5 "
Кирпича	51 "
<b>СМЕТНАЯ СТОИМОСТЬ</b>	
Общая	10,76 тыс.руб.
Строительно-монтажных работ	9,04 "
Оборудования	1,72 "
1 м <sup>3</sup> здания	15,81 руб.
1 м <sup>2</sup> рабочей площади	197 "
<b>ТРУДОЕМКОСТЬ</b>	
Возведения здания	480 ч-дн
Возведения 1 м <sup>3</sup> здания	1,2 "
<b>ЭКСПЛУАТАЦИОННЫЕ ПОКАЗАТЕЛИ</b>	
Расход воды	0,048 м <sup>3</sup> /час
Расход тепла на отопление и вентиляцию	20560ккал/час
Потребная мощность электроэнергии	3 квт

СТРОИТЕЛЬНЫЕ КОНСТРУКЦИИ	
Фундаменты - фундаментные балки по серии КЗ-01-23 выпуск-1, типоразмеров I, на опорах из железобетонных колец и плит по ГОСТ 8020-68.	
Стены - сплошная кладка из обычного кирпича.	
Покрытие - из сборных железобетонных крупнопанельных плит по сериям ПК-01-III и ПК-01-II9, типоразмеров - I.	
Кровля - рулонная, четырехслойная.	
Пол - цементно-песчаный.	
Окна - со спаренными переплетами по ГОСТ 12506-67; типоразмеров - I.	
Дверь - щитовая по ГОСТ 6629-64, типоразмеров-I.	
Отделка наружная - подбор кирпича на фасад, расшивка швов, штукатурка откосов в проемах с побелкой, штукатурка цоколя с колерной покраской.	
Отделка внутренняя - затирка, побелка стен и потолков.	
Наибольший вес конструкции - фундаментная балка 2,44 т.	

ИНЖЕНЕРНОЕ ОБОРУДОВАНИЕ	
Водопровод - хозяйственно-питьевой от сети площадки очистных сооружений. Напор - 40 м.	
Канализация - от умывальника в канал перед решеткой.	
Отопление - центральное. Теплоноситель - вода 150-70°(от ТЭЦ) или 110-70°(от местной котельной).	
Вентиляция - механическая, приточно-вытяжная с пятикратным обменом воздуха.	
Освещение - лампами накаливания от сети 380/220 в.	
Силовое электрооборудование - на напряжение 380 в.	

## ДОПОЛНИТЕЛЬНЫЕ ДАННЫЕ

Показатели приведены для условий строительства при расчетной зимней температуре наружного воздуха - 30°.

Проектные материалы на здание решеток включены в альбомы II, УП и XI.


## СОСТАВ ПРОЕКТА

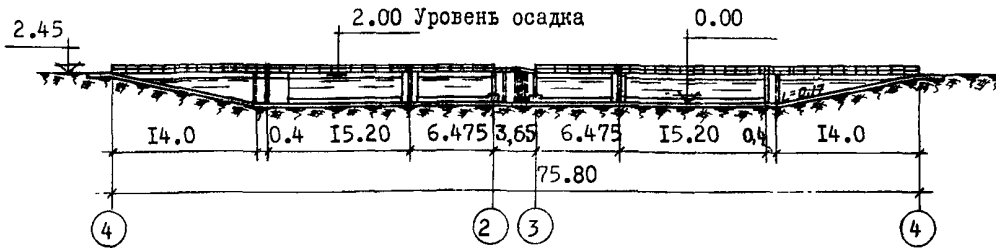
- Альбом II - Здание решеток. Лотки и камеры. Изменения и дополнения к примененным типовым проектам.
- Альбом УП - Сметы на здание решеток, песколовку, осветители-перегриватели, контактные резервуары, лотки и камеры. Изменения и дополнения к смете на вторичные отстойники.
- Альбом XI - Сборник заказных спецификаций к проектам здания решеток, лотков, камер, иловых площадок-уплотнителей и к изменениям, внесенным в примененные типовые проекты.

Объемы проектных материалов 930 форматок.

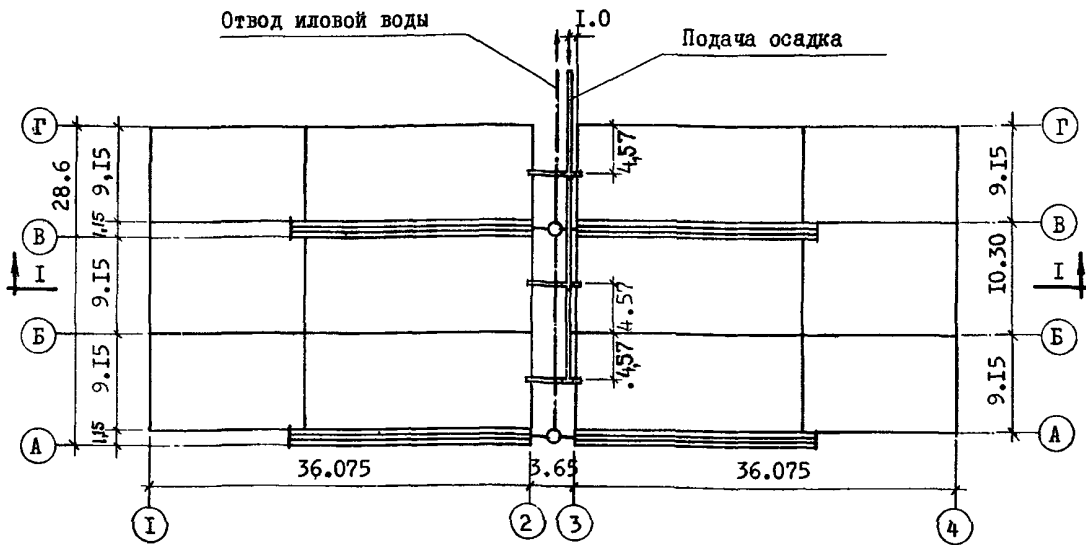
Проект распространяет: Центральный институт типового проектирования  
107066 г.Москва Б-66 Спартакoвская, 2а, корпус В.

Инв.№ 12335  
Пасп.№ 030606

	<p>ОЧИСТНЫЕ СООРУЖЕНИЯ ДЛЯ СТОЧНЫХ ВОД МЯСОКОМБИНАТОВ ПРОИЗВОДИТЕЛЬНОСТЬЮ 1100 м<sup>3</sup>/сутки ИЛОВЫЕ ПЛОЩАДКИ-УПЛОТНИТЕЛИ</p>	<p>П А С П О Р Т ТИПОВОЙ ПРОЕКТ 902-2-28/71 УДК 628.3</p>
<p>ЧАСТЬ <b>2</b> Раздел 9 Группа 902-2</p>	<p>Область применения - районы с обычными геологическими условиями при отсутствии или наличии грунтовых вод. Расчетная температура наружного воздуха -20<sup>0</sup>, -30<sup>0</sup>, -40<sup>0</sup>. Нормативное давление на грунт - не менее 1,5 кг/см<sup>2</sup> Класс сооружения - Ш Степень огнестойкости - П Степень долговечности - П</p>	<p>Разработан институтом Союзводоканалпроект 119048 г.москва, Комсомольский проспект,42  Утвержден и введен в действие В/О Союзводоканалпроект с 12 июня 1973г. приказ № 132 от 8 июня 1973 г.</p>



РАЗРЕЗ I-I



ПЛАН

## ОПИСАНИЕ ПРОЕКТА

Иловые площадки представляют собой резервуары (карты) с дном из монолитного железобетона и стенами из сборных железобетонных панелей. С одной стороны карт предусмотрен пандус для въезда и выезда экскаватора и автомашин, используемых при уборке и вывозке обезвоженного осадка. Осадок на карты подается по лоткам. Слой осадка 2 м. Иловая вода, образующаяся в осадке, выпускается через окна с шиберами, расположенными в продольной стенке на различных глубинах, в лоток галереи иловых карт и следует по трубопроводу в резервуар дренажных вод, откуда перекачивается в голову сооружений.

## ОСНОВНЫЕ ПОКАЗАТЕЛИ

Рабочая емкость	3600 м <sup>3</sup>
Площадь зеркала осадка	1944 м <sup>2</sup>
Расчетный объемный вес осадка	1,0 т/м <sup>3</sup>

## РАСХОД МАТЕРИАЛОВ

Цемент	234 т.
Стали	68 "
Тяжелого бетона	200 м <sup>3</sup>
Железобетона	770 "
В том числе сборного	III "
Стали на I м <sup>3</sup> емкости	0,02 т/м <sup>3</sup>

## СМЕТНАЯ СТОИМОСТЬ

Общая	73,61 тыс.руб.
Строительно-монтажных работ	73,61 " "
I м <sup>3</sup> сооружения	18,57 руб.
I м <sup>2</sup> рабочей площади	36,98 "

## ЭКСПЛУАТАЦИОННЫЕ ПОКАЗАТЕЛИ

Нагрузка на карты - 14 м<sup>3</sup> осадка на I м<sup>2</sup> поверхности в год

## СТРОИТЕЛЬНЫЕ КОНСТРУКЦИИ

Основание - естественное

Днище - из монолитного железобетона.

Стены - из сборных железобетонных панелей по серии 3.900-2, вып.2.7.

Лотки - сборные, железобетонные, по серии 3.900-2, на опорах из сборных железобетонных колец и плит по ГОСТу 8020-68.

Наибольший вес конструкции: стеновая панель - 2.65 т.

## ДОПОЛНИТЕЛЬНЫЕ ДАННЫЕ

В проекте разработаны компоновки из 3-х и 4-х карт, что дает возможность применять их и для очистных сооружений мясокомбинатов производительностью 440 и 700 м<sup>3</sup>/сутки.

Показатели приведены для условий строительства при расчетной зимней температуре наружного воздуха -30° и производительности 1100 м<sup>3</sup>/сутки (6 карт).

## СОСТАВ ПРОЕКТА

Альбом III	Иловые площадки-уплотнители с размерами карт 36 х 9 м.
Альбом УШ	Сметы на иловые площадки-уплотнители с размерами карт 36 х 9 м.
Альбом XI	Сборник заказных спецификаций к проектам здания решеток, лотков, камер, иловых площадок-уплотнителей и к изменениям, внесенным в примененные типовые проекты.

Объем проектных материалов 331 форматок.

Проект распространяет: Центральный институт типового проектирования  
107066, г. Москва, Б-66, Спартаковская, 2а, корп.В.

Инв. № 12335  
Пасп. № 030606