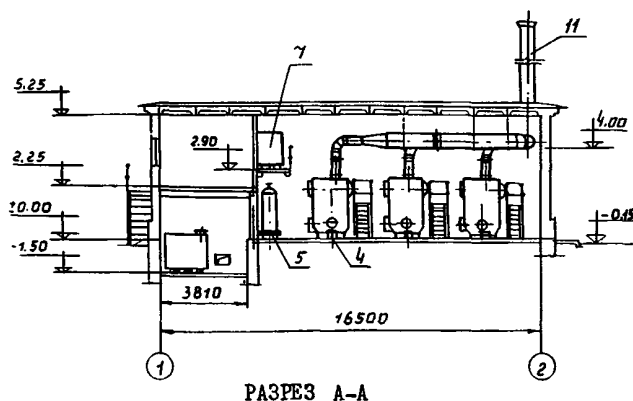
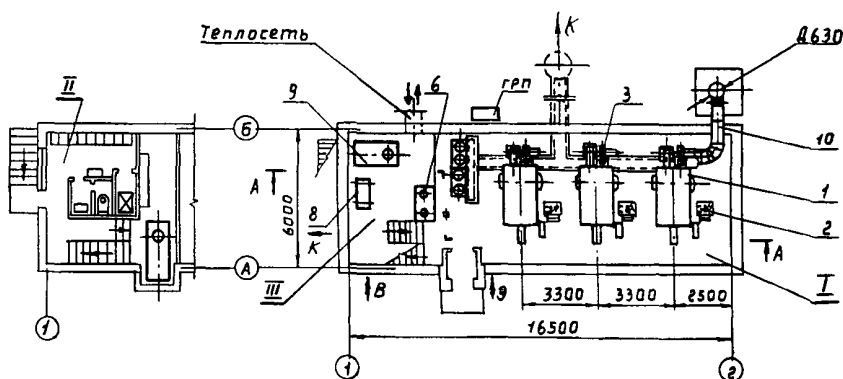
	КОТЕЛЫНА С 3 КОТЛАМИ Е-1/9-1Г ТОПЛИВО-ГАЗ ТЕПЛОСИТЕЛЬ - ПАР	П А С П О Р Т ТИПОВОЙ ПРОЕКТ 903-1-108 УДК. 697.5
ЧАСТЬ 2 Раздел 9 Группа 903-1	Область применения - районы с обычными геологическими условиями и расчетной температурой наружного воздуха -20, -30 и -40°C Нормативная снеговая нагрузка 100, 150 кг/м ² Нормативный скоростной напор ветра 27, 35, 45, 55 кг/м ² Степень огнестойкости II Класс сооружения II Степень долговечности II	Разработан институтом Сантехпроект г. Москва, Е-203 Нижне-Первомайская д. 46 Утвержден и введен в действие с 1/IX-72 г. приказом по Главпроектстройпроекту Госстроя СССР от 16.VIII-1972 г. № 55



РАЗРЕЗ А-А



ПЛАН НА ОТМЕТКЕ 2.25 и 2.90

ПЛАН НА ОТМ. ±0.00

ЭКСПЛИКАЦИЯ

- | | | |
|--|-----------------------|------------------------|
| 1. Котел Е-1/9-1Г с горелочным устройством | 6. Дозатор шайбовый | V = 35 л |
| 2. Насос питательный ПН-1,6/16 | 7. Бак питательный | V = 2,5 м ³ |
| 3. Дымосос Д-3,5 | 8. Насос конденсатный | I 1/2 к-66 |
| 4. Вентилятор дутьевой ЦВ-50-2 | 9. Бак конденсатный | V = 2,5 м ³ |
| 5. Блок водоподготовки | 10. Газоходы | |
| | II. Труба | |

ЭКСПЛИКАЦИЯ

- | | | |
|--|---------------------------------|-----------------------------------|
| I. Котельный зал - 72,2 м ² | II. Бытовые - 14 м ² | III. Прямок - 12,2 м ² |
| | | помещения |

ТЕХНИЧЕСКАЯ ХАРАКТЕРИСТИКА

Котельная предназначена для централизованного пароснабжения коммунально-бытовых и различных промышленных объектов.

В котельной установлено 3 котла Е-1/9-1Г Таганрогского котельного завода "Красный котельщик", номинальной паропроизводительностью по 1 т/ч давлением 9 ата.

Топливо - природный газ.

Расчетная паропроизводительность - 3 т/ч. Потребителям отпускается 2,72 т/ч.

Рабочие чертежи разработаны исходя из блочной и комплектной поставки заводом котлоагрегата и водоподготовки. Обработка водопроводной воды предусмотрена по схеме одноступенчатого натрий-катионирования.

Для сбора возвращающегося в котельную конденсата предусмотрен конденсатный бак. Возврат конденсата принят в размере 50% от отпускаемого количества пара. Питание котлов предусматривается из питательного бака смесью конденсата и умягченной воды.

Деаэрация питательной воды предусматривается химическим способом. Дутье принудительное - индивидуальными вентиляторами. Тяга принудительная - индивидуальными дымососами на общую металлическую дымовую трубу.

Газоснабжение предусматривается от газовой сети среднего или высокого давления (до 6 кгс/см²) для снижения давления газа устанавливается ГРП шкафного типа ШП-2.

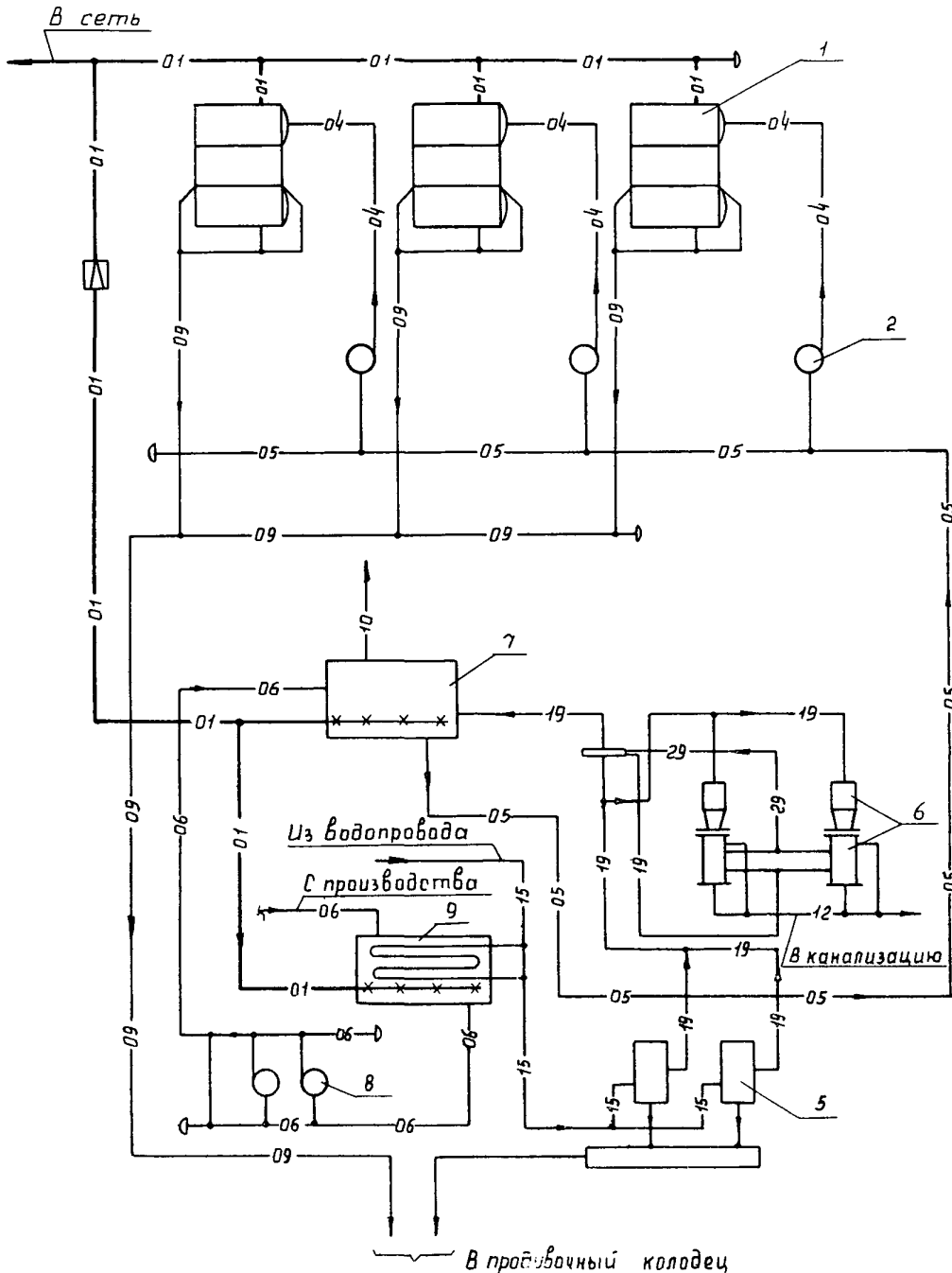
Котлы комплектуются смесительной горелкой Г-1,0 и топливной системой с блоком автоматики.

Компоновка котельной - закрытая, все оборудование расположено в здании. Предусматривается автоматика безопасности и автоматическое регулирование процессов горения и питания котлов, сигнализация предельных уровней в питательном и конденсатном баках.

ТЕХНИЧЕСКИЕ ПОКАЗАТЕЛИ

ПРОИЗВОДСТВЕННАЯ ПРОГРАММА			ПОТРЕБНОСТЬ В РЕСУРСАХ		
топливо-газ			топливо-газ		
Производительность котельной:			Часовой расход топлива	м ³ /ч	266
а) по выработке тепла	Гкал/час	1,875	Годовой расход топлива	м ³	1,33x10 ⁶
б) по отпуску	"	1,78	Удельный расход топлива	$\frac{\text{м}^3}{\text{Гкал}}$	142
Годовое число часов использования установленной теплопроизводительности (условно) час		5000	Годовой расход электроэнергии	квтч	97,7x10 ³
Годовая выработка тепла	Гкал	9,38x10 ³	Годовой расход воды	т.	8,5x10 ³
Годовой отпуск тепла	"	8,9x10 ³	Установленная мощность токоприемников	квт	19,9
Удельная сметная стоимость	$\frac{\text{тис. руб.}}{\text{Гкал/час}}$	24,7	в том числе:		
Себестоимость отпускаемого тепла	$\frac{\text{руб}}{\text{Гкал}}$	5,37	силовых	"	17,8
			освещения	"	2,1
			РЕЖИМ РАБОТЫ		
			Количество смен в сутки	-	3
			Общее количество работающих (условно)	-	9

ПРИНЦИПИАЛЬНАЯ ТЕПЛОВАЯ СХЕМА



УСЛОВНЫЕ ОБОЗНАЧЕНИЯ

— 01 —	Пар	— 10 —	Выхлоп
— 04 —	Питательная вода (напорный трубопровод)	— 12 —	Слив
— 05 —	Питательная вода (всасывающий трубопровод)	— 15 —	Сырая вода
— 06 —	Конденсат	— 19 —	Умягченная вода
— 09 —	Периодическая продувка	— 29 —	Раствор сульфита

ОСНОВНЫЕ ПОКАЗАТЕЛИ

ОБЪЕМ			
Строительный	м ³	682,0	
в том числе встроенных (бытовых) помещений	"	42,0	
Подземная часть	м ³	33,0	
На одну Гкал	"	364,0	
ПЛОЩАДЬ			
Застройки	м ²	114,0	
Полезная	"	131,0	
Встроенных (бытовых) помещений	"	14,0	
Рабочая	"	117,0	
На одну Гкал	"	61,0	
РАСХОД МАТЕРИАЛОВ			
Цемент	т	16,0	
Сталь	"	7,20	
Железобетона	м ³	72,0	
в том числе сборного	"	33,0	
Лесоматериалов	"	2,0	
Кирпича	тыс.шт.	46,6	
СМЕТНАЯ СТОИМОСТЬ			
Общая	тыс.руб.	46,3	
Строительно-монтажных работ	"	23,8	
Оборудования	"	22,5	
I м ³ здания	руб.	16,0	
I м ² рабочей площади	"	395	
На одну Гкал	тыс.руб	24,7	
ТРУДОВЫЕ ЗАТРАТЫ			
На здание	чел-дн	995,0	
На I м ³ здания	"	1,46	

ЭКСПЛУАТАЦИОННЫЕ ПОКАЗАТЕЛИ

Расход воды	л/сек	2,11
"	м ³ /сутки	39,67
Расход тепла	Гкал/ч	62100
в том числе:		
на отопление	"	3800
на вентиляцию	"	42100
на горячее водоснабжение	"	16200
расход газа	м ³ /ч	273,0
потребная мощность электроэнергии кВт		18,0

ИНЖЕНЕРНОЕ ОБОРУДОВАНИЕ

Водопровод-объединенный: хозяйственно-питьевой - производственно-противопожарный.
 Напор на вводе 30 м
 Канализация - объединенная; производственно-бытовая.
 Отопление - паровое, Р=3 ата.
 Вентиляция - естественная, в зимнее время приточная механическая.
 Горячее водоснабжение - от пароводяного смесителя.
 Электроснабжение - от сети 380/220 в.

ДОПОЛНИТЕЛЬНЫЕ ДАННЫЕ

Показатели приведены для условий строительства при расчетной температуре наружного воздуха - 30°. Сметная стоимость определена в нормах и ценах, введенных с 1.1.1989г.
 Расход материалов дан с учетом дымовой трубы. Бытовые помещения выполнены в соответствии со СНиП II-М.3-68.

СОСТАВ ПРОЕКТА

Альбом I. Тепломеханическая, электротехническая части, автоматизация и контроль.
 Альбом II. Архитектурно-строительная и санитарно-техническая части.
 Альбом III. Заказные спецификации.
 Альбом IV. Сметы.
 Примененные типовые проекты.

Типовой проект
 № 907-2-1

Объем проектных материалов 650 форматок
 в том числе примененных 132 форматки

Проект распространяет: Центральный институт типового проектирования
 Москва, 107066, Спартаковская, 2а, корпус В.

СТРОИТЕЛЬНЫЕ КОНСТРУКЦИИ

Фундаменты под стены - ленточные из сборных бетонных блоков по серии I.116-I, вып. I, типоразмеров 4
 Фундаменты под оборудование - монолитные бетонные.

Стены - кирпичные

Перегородки - кирпичные

Перемишки - сборные железобетонные по сериям КЗ-01-58, вып. 2 и I.139-I, вып. I, типоразмеров 4

Перекрытия - сборные железобетонные плиты по сериям ИС-01-04; вып. 2, типоразмеров 3

Покрытие - сборные железобетонные плиты по сериям I.465-I вып. II и ИК-01-II9 типоразмеров I.

Кровля - плоская рулонная, четырехслойная с уклоном 1%, с наружным водоотводом, с гравиным защитным слоем втопленным в антисептированную битумную мастику.

Утеплитель - пенобетон; $\gamma = 500 \text{ кг/м}^3$;

Лестницы - металлические индивидуальные и по серии КЗ-03-I, типоразмеров 2.

Окна - деревянные по ГОСТ I2506-67.

Двери деревянные по ГОСТ I4624-69 и ГОСТ 6629-64.

Отделка наружная - кладка стен из отборного кирпича с расшивкой швов.

Отделка внутренняя - кладка стен с затиркой швов и побелкой известью (котельный зал). В гардеробной и санузле стены штукатурятся сложным раствором, в душевой - цементным раствором. Панели стен душевой и санузла облицовываются глазурованной плиткой.

Наибольший вес конструкции - I,6 т (плита покрытия).

Металлические трубы для отвода дымовых газов с температурой до 350°C. Альбом I - Конструктивные чертежи.

Инв. I2069
 Пасп. № 030044