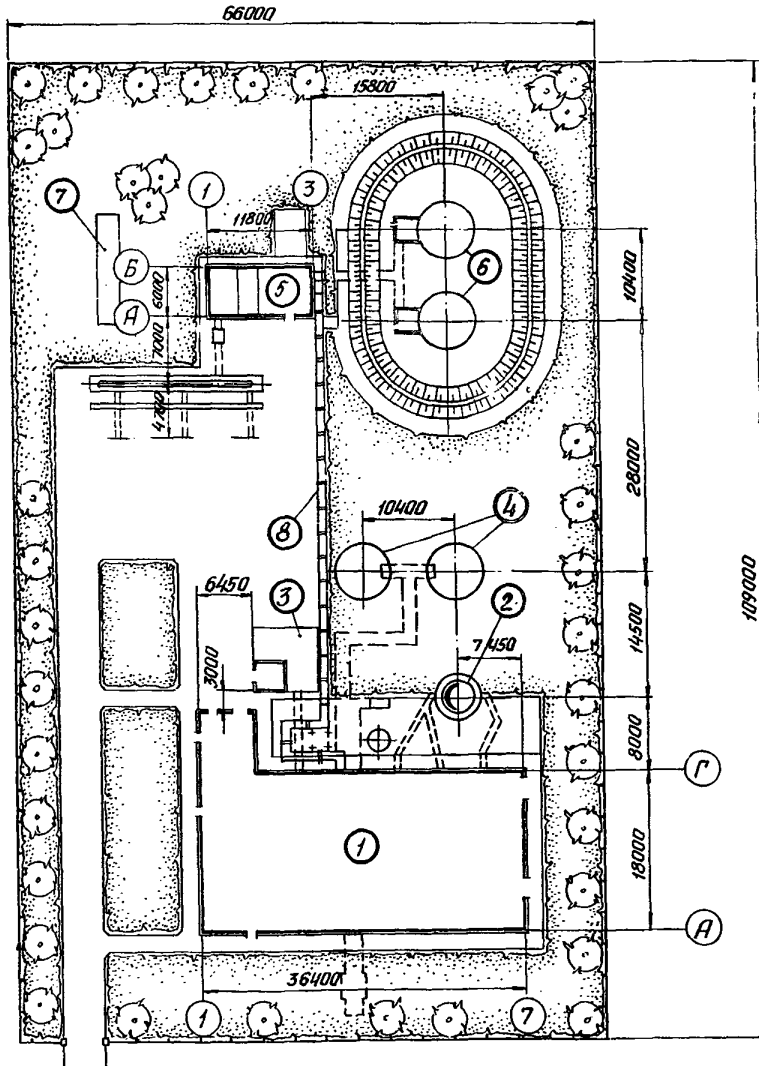


К	КОТЕЛЬНАЯ С ТРЕМЯ ВОДОГРЕЙНЫМИ КОТЛАМИ КВ-ГМ-6,5 С ОТКРЫТОЙ СИСТЕМОЙ ТЕПЛО - СНАБЖЕНИЯ	ПАСПОРТ ТИПОВОЙ ПРОЕКТ 903-1-102 УДК. 697.4
ЧАСТЬ 2 Раздел 9 Группа 903-1	Область применения - районы с обычными геологически- ми условиями с расчетной температурой наружного воз- духа -20°C , -30°C , -40°C . Нормативный скоростной напор ветра - 27,35,45,55 кгс/м ² Нормативная снеговая нагрузка - 70,100,150 кгс/м ² . Степень огнестойкости - П.	Разработан институтом "Латгипропром" г.Рига, ул.Ленина, 15 Утвержден и введен в дей- ствие с 1 сентября 1972г. Главпромстройпроект Госстроя СССР пр. № 54 от 16 августа 1972г



ПЕРЕЧЕНЬ ОСНОВНЫХ ЗДАНИЙ И СООРУЖЕНИЙ

На 6 страницах, стр.1

№ пп	Наименование	Площадь застр. м ²	Строит. объем м ³	Сметная стоимость тыс.руб.	№ типовых проектов
1	Здание котельной	724 (738)	4808 (4888)	275,44 (273,38)	903-1-102
2	Дымовая труба	-	-	24,52	разрабатывается
3	Склад мокрого хранения соли	61,6	184	8,58	при заказе 903-1-102
4	Баки-аккумуляторы	70,0	-	*	903-1-102
5	Мазутонасосная	81,9	328	36,74	903-1-102
6	Резервуары мазута 2х200м ³	-	-	19,78	704-1-50
7	Нефтеуловитель	-	70	4,28	902-2-157
8	Трасса мазутопроводов	-	-	4,37	-

ОПИСАНИЕ ПРОЕКТА

Типовой проект № 903-I-102 включает в себя котельную с тремя водогрейными котлами КВ-ГМ-6,5 с открытой системой теплоснабжения и мазутное хозяйство с двумя металлическими резервуарами ёмкостью по 200 м³. Основным топливом для котельной является высокосернистый мазут. В проекте даны решения для сжигания в котлах природного газа. Доставка мазута на территорию котельной предусмотрена автотранспортом.

Теплоноситель для внешних потребителей - высокотемпературная вода 150/70°С.

Типовой проект разработан для районов с расчетной температурой наружного воздуха -20°С; -30°С; -40°С.

В части мазутного хозяйства включен комплекс сооружений и устройств для приёма, хранения мазута, подготовки его к сжиганию и подачи в котельную. Разогрев мазута производится высокотемпературной водой вторичного контура, получаемой в котельной с температурой 110/70°С.

В строительной части проекта разработаны два варианта здания: с панельными стенами, с кирпичными стенами.

ОСНОВНЫЕ ПОКАЗАТЕЛИ КОМПЛЕКСА

Расход на комплекс		
Тепла	Гкал/ч	0,6
Потребная мощность электроэнергии	квэ	283
ПОКАЗАТЕЛИ ГЕНПЛАНА		
Площадь участка	га	7,2
Плотность застройки	%	26,4

ДОПОЛНИТЕЛЬНЫЕ ДАННЫЕ

В скобках приведены показатели для варианта котельной с кирпичными стенами.

В качестве материала для проектирования дымовой трубы могут быть использованы чертежи ранее действующего типового проекта № 907-2-39.

*) Стоимость баков-аккумуляторов включена в сметную стоимость котельной.

СОСТАВ ПРОЕКТА

Альбом I/I.	Тепломеханическая часть. Компоновка котельной. Установка оборудования. Газовоздуховоды. Газоснабжение.
Альбом I/2.	Тепломеханическая часть. Химводочистка. Трубопроводы котельной.
Альбом П/I.	Архитектурно-строительная часть. Здание котельной с панельными стенами.
Альбом П/2.	Архитектурно-строительная часть. Здание котельной с кирпичными стенами.
Альбом П/3.	Архитектурно-строительная часть. Общие чертежи, узлы и детали для зданий котельных с панельными и кирпичными стенами.
Альбом Ш/I.	Электротехническая часть и слаботочное хозяйство.
Альбом Ш/2.	Электротехническая часть. Задание заводу-изготовителю на ЩСУ.
Альбом IV.	Автоматическое регулирование и контроль.
Альбом У.	Внутренние сантехнические устройства. Стандартное оборудование.
Альбом УI.	Склад мазута.
Альбом УП.	Сметы. Часть I и часть 2.
Альбом УШ.	Заказные спецификации.
Примененные материалы:	Альбомы I, Ш, УI, У типового проекта № 704-I-50. Стальной вертикальный цилиндрический резервуар для нефти и нефтепродуктов, ёмкостью 200 м ³ .
	Альбомы I, П, Ш, У типового проекта № 704-I-42. Резервуар сварной горизонтальный для нефтепродуктов ёмкостью 3 м ³ .

Альбомы II типового проекта № 902-2-157. Нефтеуловитель производительностью 5 л/сек.


Типовые проекты 704-I-50 и 704-I-42 распространяет Казахский филиал ЦИТИ

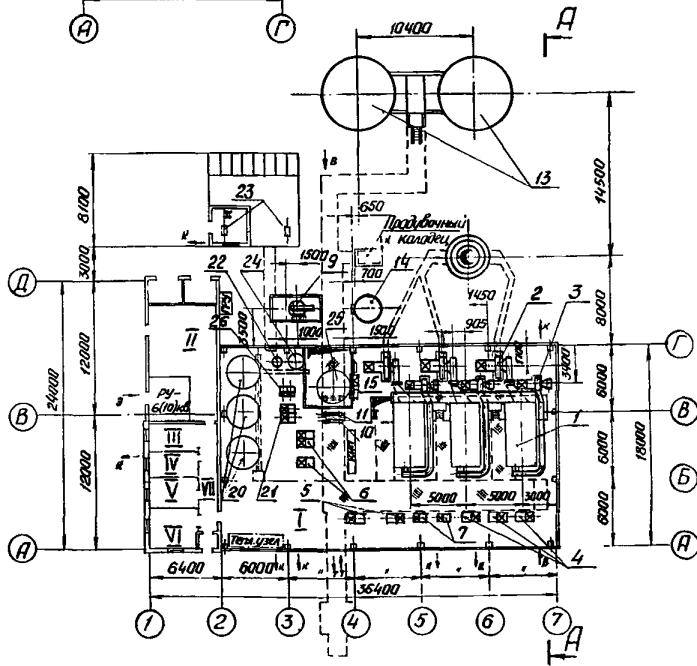
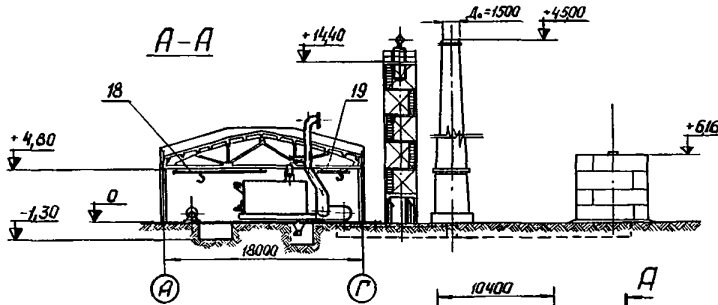
Объём проектных материалов 2256 форматок.

Объём примененных проектных материалов 1300 форматок.

Проект распространяет: Центральный институт типового проектирования,
107066, Москва, Б-66, Спартакoвская, 2а,
корпус В.

ИНВ. № 12045
ПАСП. № 029978/1

	<p>КОТЕЛЬНАЯ С ТРЕМЯ ВОДОГРЕЙНЫМИ КОТЛАМИ КВ-ГМ-6,5 С ОТКРЫТОЙ СИСТЕМОЙ ТЕПЛОСНАБЖЕНИЯ</p>	<p>ПАСПОРТ ТИПОВОЙ ПРОЕКТ 903-I-102 У.ЛК. 697.4</p>
<p>ЧАСТЬ 2 Раздел 9 Группа 903-I</p>	<p>Водогрейные котлы КВ-ГМ-6,5. Топливо - мазут и газ. Теплоноситель - высокотемпературная вода 150/70°C. Область применения - районы с расчетной температурой наружного воздуха -20°C, -30°C, -40°C. Нормативная снеговая нагрузка - 70,100,150 кгс/м2. Нормативный скоростной напор ветра - 27,35,45,55кгс/м2 Класс сооружения П. Степень огнестойкости П. Степень долговечности П.</p>	<p>Разработана институтом "Латгипропром" г.Рига, ул.Ленина, 15 Утверждена и введен в действие с 1 сентября 1972г. Главпроектпроектном Госстроя СССР пр.№ 54 от 16 августа 1972г.</p>



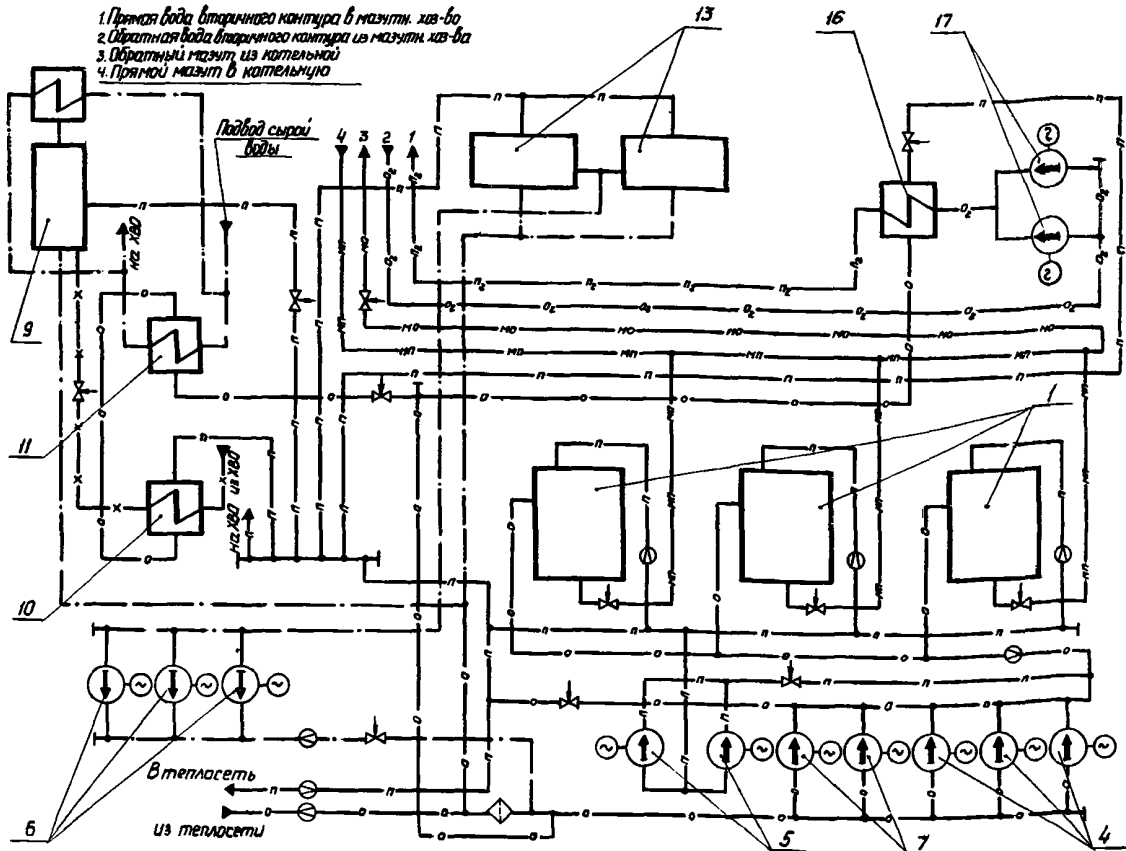
ЭКСПЛИКАЦИЯ

- | | | |
|-----|---------------------|--------|
| I | Котельный зал | м2 540 |
| II | Трансформаторная | " 58 |
| III | Комната приема пищи | " 12 |
| IV | Гардероб женский | " 9 |
| V | Гардероб мужской | " 12 |
| VI | Контора | " 12 |
| VII | Корридор | " 17 |

ЭКСПЛИКАЦИЯ

- | | |
|---|--|
| 1. Водогрейный котел КВ-ГМ-6,5. | 15. Газодушка ГРМК-ЗА. |
| 2. Дымосос Д-12. | 16. Подогреватель вторичного контура для мазутного хозяйства З-050СТ34-589-68. |
| 3. Вентилятор ВД-8. | 17. Циркуляционный насос вторичного контура 2К-20/30. |
| 4. Замыный сетевой насос 4НДВ-60. | 18. Кран ручной подвесной одноблочный Q=0,5 т; L=8,1 м. |
| 5. Радиационный насос НКУ-150. | 19. Кран ручной подвесной одноблочный Q=1 т; L=3,6 м. |
| 6. Подпиточный насос ЗК-6. | 20. На-катяонитный фильтр φ 2600. |
| 7. Циркуляционный насос внутреннего контура ЦНСЗВ-44. | 21. Насос сырой воды 4К-8. |
| 8. Насос рабочей воды 2К-20/30. | 22. Солеастворитель φ 600. |
| 9. Вакуумный деаэратор ДСВ-75. | 23. Насос р-ра соли 1,5х-6Д-1-41. |
| 10. Подогреватель химической воды З-110СТ34-589-68. | 24. Бак-мерник р-ра соли V=4,7 м3. |
| 11. Подогреватель сырой воды З-110СТ34-589-68. | 25. Бак для взрыхления фильтров V=25 м3. |
| 12. Эжектор водоструйный. | 26. Насос для взрыхления фильтров 4К-90/20. |
| 13. Бак-аккумулятор горячей воды V=200м3. | 27. Эжектор р-ра соли для фильтра φ 2600. |
| 14. Бак рабочей воды V=6,5 м | 28. Гидротранспортер передвижной. |

ПРИНЦИПАЛЬНАЯ ТЕПЛОВАЯ СХЕМА



- УСЛОВНЫЕ ОБОЗНАЧЕНИЯ**
- | | | | |
|--------------------|-----------------------------|--------|-------------------------|
| — п — | Прямая сетевая вода | — МП — | Мазут прямой |
| — п ₂ — | Прямая - вторичный контур | — МО — | Мазут обратный |
| — о — | Обратная сетевая вода | — МЖ — | Присадки жидкие |
| — о ₂ — | Обратная - вторичный контур | — МР — | Мазут рециркуляционный |
| — — — | Подпиточная вода | — — — | Клапан регулирующий |
| — — — | Сырая вода | — — — | Грязевик |
| — х — | Химочищенная вода | — — — | Диафрагма измерительная |

ОПИСАНИЕ ТЕХНОЛОГИЧЕСКОГО ПРОЦЕССА

Котельная с тремя котлами КВ-ГМ-6,5 предназначена для снабжения теплом отопительно-вентиляционных установок и систем горячего водоснабжения жилых, общественных и промышленных зданий. Топливо - мазут $Q_{\text{н}} = 9170$ ккал/кг; природный газ $Q_{\text{н}} = 8500$ ккал/м³.

Для обеспечения теплопотребности мазутного хозяйства котельной предусмотрен вторичный контур греющей воды, исключающий возможность загрязнения сетевой воды мазутом.

Теплоноситель - высокотемпературная вода 150-70°C.

Система теплоснабжения - открытая.

Схема водоподготовки - одноступенчатое Na - катионирование.

ТЕХНОЛОГИЧЕСКИЕ ПОКАЗАТЕЛИ

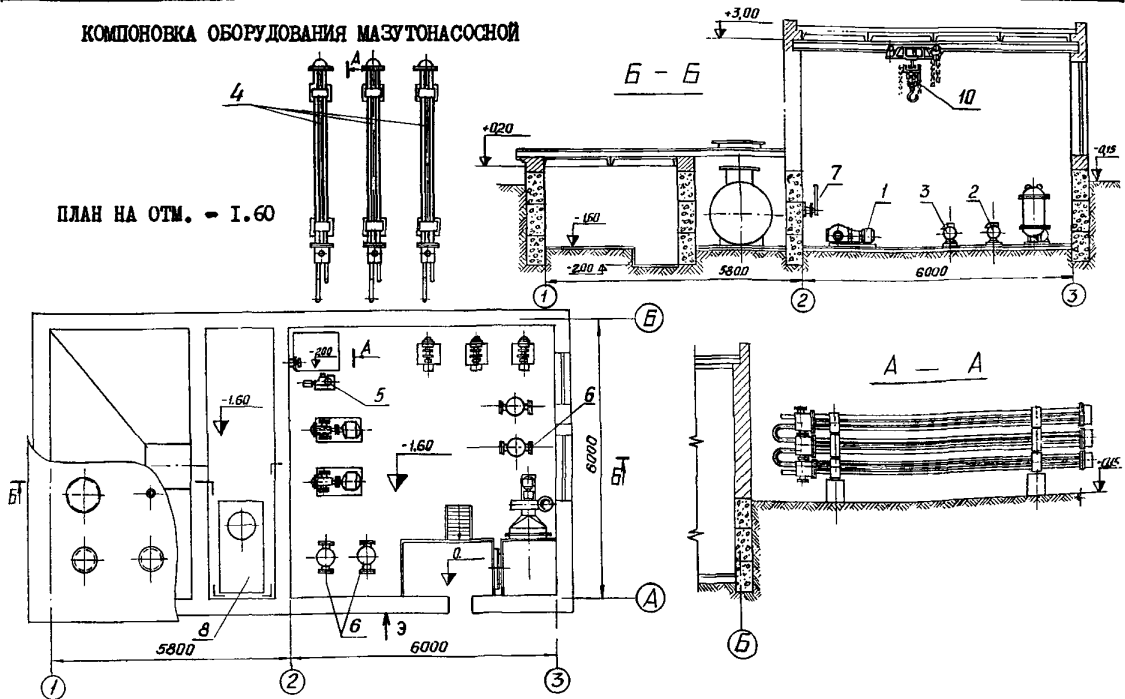
ПРОИЗВОДИТЕЛЬНАЯ ПРОГРАММА		ПОТРЕБНОСТЬ В РЕСУРСАХ	
Производительность котельной	Гкал/ч 19,5	Расход топлива-мазута	т/ч 2,4
Годовое число часов использования установленной мощности	ч 3660	Годовой расход топлива: мазут	т 4475
Годовая выработка тепла, в т.ч. отпуск на сторону	Гкал 71040 " 68150	Расход условного топлива на I Гкал	тыс.м ³ 4600
Удельная сметная стоимость I Гкал/ч	тыс.руб. 19,9	Годовой расход воды	тыс.м ³ 171,7
Себестоимость I Гкал тепла	руб. 4,33	Годовой расход электроэнергии	квт-ч 1070
		Установленная мощность токоприемников, в том числе: силовых	квт 581,65
		освещения	" 564,9
			" 16,75

РЕЖИМ РАБОТЫ

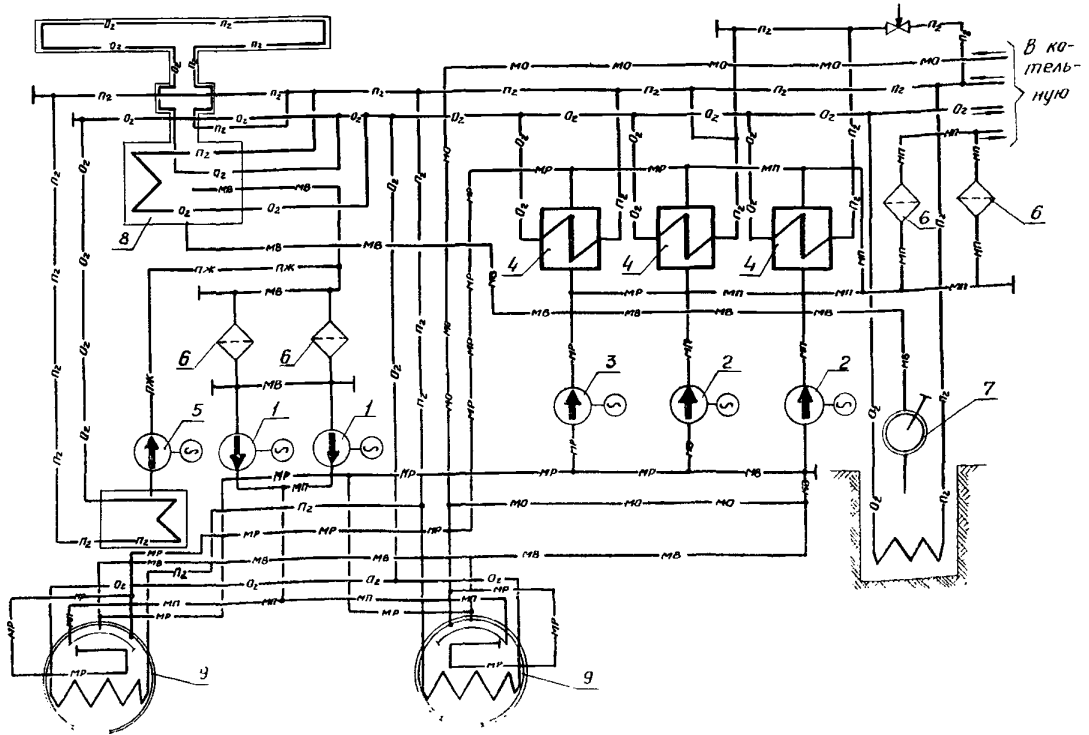
Количество смен в сутки - 3. Общее количество работающих - 13, в т.ч. производственных рабочих - 11. Количество работающих в наибольшую смену - 6.

К 2	ЛАТИПРОПРОМ	КОТЕЛЫНЯ С ТРЕМЯ ВОДОГРЕЙНЫМИ КОТЛАМИ КВ-ГМ-6,5 С ОТКРЫТОЙ СИСТЕМОЙ ТЕПЛОСНАБЖЕНИЯ	ТИПОВОЙ ПРОЕКТ № 903-1-102	ПАСПОРТ ЛИСТ 3
------------	-------------	--	----------------------------	----------------

КОМПОНОВКА ОБОРУДОВАНИЯ МАЗУТОНАСОСНОЙ



ПРИНЦИПАЛЬНАЯ СХЕМА СКЛАДА МАЗУТА



ЭКСПЛИКАЦИЯ

- | | |
|--|--|
| <p>1. Насос перекачки мазута РЗ-30а</p> <p>2. Насос подачи мазута ЭИП-8/10-3</p> <p>3. Насос рециркуляционный ЭИП-8/10-3</p> <p>4. Подогреватель мазута ТТ48/89-64/25 х3</p> <p>5. Насос-дозатор 90/10 4,5-ДР-М1</p> | <p>6. Фильтр тонкой и грубой очистки мазута ФМ-25-30-40(5)</p> <p>7. Насос ручной БКС-4</p> <p>8. Резервуар жидких присадок V = 3 м³.</p> <p>9. Резервуар мазута V = 200 м³</p> <p>10. Кран подвесной ручной φ = 0,7 т</p> <p>11. Агрегат взвешивочный</p> |
|--|--|

ОСНОВНЫЕ ПОКАЗАТЕЛИ

СТРОИТЕЛЬНЫЕ КОНСТРУКЦИИ

ОБЪЕМ		
Строительный	м3	4808 (4888)
ПЛОЩАДЬ		
Застройки	м2	724 (738)
Развернутая производственная площадь	"	609
Развернутая бытовых помещений	"	60
РАСХОД МАТЕРИАЛОВ		
Цемент	т	3,80
Сталь	"	36,72
Бетона монолитного	м3	424,65(450,55)
Сборного железобетона	"	348,48(144,18)
Керамзитобетона	"	10,0
Газобетона, пенобетона	"	781,6
Лесоматериалов	"	21,4
Кирпича	тыс.шт.	257,0 (316,74)

СМЕТНАЯ СТОИМОСТЬ

Общая	тыс.руб.	364,76(363,67)
Строительно-монтажных работ	"	233,55(232,09)
Технологического оборудования	"	131,24(131,24)
1 м3 здания	руб.	16,25(16,29)

ТРУДОВЫЕ ЗАТРАТЫ

на здание	ч/дн.	4718 (4861)
на 1 м3	"	1,02 (1,03)

ЭКСПЛУАТАЦИОННЫЕ ПОКАЗАТЕЛИ

Расход воды	м3/ч	83
Потребляемая электрическая мощность	кВа	283

Фундаменты под колонны - монолитные железобетонные, под стены пристройки - ленточные, сборные, по серии I.116-I, вып.1, типоразмеров - 5.

Фундаментные балки по серии КЭ-01-23, вып.1, типоразмеров - 3.

Фундаменты под оборудование - бетонные и железобетонные монолитные.

Колонны каркаса - сборные железобетонные по серии КЭ-01-49, вып.2 и колонны фахверка КЭ-01-55, вып.2, типоразмеров - 1.

Стены в двух вариантах: из керамзитобетонных панелей по серии СТ-02-31, вып.2 и 7, типоразмеров - 4 и кирпичные.

Перемычки - по серии I.139-I, вып.1, типоразмеров - 6.

Покрытия - ферма железобетонная по серии ПК-01-129/68, вып.11, плиты - по серии I.465-I, вып.1 и ПК-01-119, типоразмеров - 2.

Кровля - четырехслойная руберойдная, утепленная пенобетонными плитами $\gamma = 500$ кг/м3.

Полы бетонные, из керамических плиток и линолеума.

Оконные переплеты - деревянные по ГОСТ 12506-67 и 11214-65, типоразмеров - 3.

Двери - по ГОСТ 14624-69, типоразмеров - 5.

Ворота стальные для электротехнических помещений по данному типовому проекту (альбом П/3).

Отделка наружная - участки кирпичных стен под расшивку швов.

Отделка внутренняя - побелка известью; в бытовых и административных помещениях штукатурка и окраска, в душевых и санузлах - глазурованная плитка.

Наибольший вес конструкции - железобетонная ферма покрытия - 6,0 т.

ИНЖЕНЕРНОЕ ОБОРУДОВАНИЕ

Водопровод - объединенный: хозяйственно-питьевой, производственный и противопожарный $H=20$ м.

Канализация - раздельная: производственная и хозяйственно-бытовая.

Отопление - водяное, температура теплоносителя $150/70^{\circ}\text{C}$.

Вентиляция - приточно-вытяжная с естественным и механическим побуждением.

Электроснабжение осуществляется двумя кабельными линиями на напряжение 6/10 кв через встроенную трансформаторную подстанцию.

Слаботочные устройства - телефон, радиотрансляция.

ДОПОЛНИТЕЛЬНЫЕ ДАННЫЕ

Показатели приведены для условий строительства при расчетной температуре наружного воздуха -30°C . В сметную стоимость включена стоимость дымовой трубы $H=45$ м, Дустья = 1,5 м, а также склада мазута с 2 резервуарами по 200 м3 и газорегуляторной установки.

Сметная стоимость определена в нормах и ценах, введенных с I.I.1969 г.

СОСТАВ ПРОЕКТА

Альбом I/1.	Тепломеханическая часть. Компоновка котельной. Установка оборудования. Газовоздухопроводы. Газоснабжение.
Альбом I/2.	Тепломеханическая часть. Химводоочистка. Трубопроводы котельной.
Альбом П/1.	Архитектурно-строительная часть. Здание котельной с панельными стенами.
Альбом П/2.	Архитектурно-строительная часть. Здание котельной с кирпичными стенами.
Альбом П/3.	Архитектурно-строительная часть. Общие чертежи, узлы и детали для зданий котельных с панельными и кирпичными стенами.
Альбом Ш/1.	Электротехническая часть и слаботочное хозяйство.
Альбом Ш/2.	Электротехническая часть. Задание заводу-изготовителю на ИСУ.
Альбом IV.	Автоматическое регулирование и контроль.
Альбом У.	Внутренние сантехнические устройства. Нестандартное оборудование.
Альбом У1.	Склад мазута.
Альбом УП.	Сметы. Часть I. Часть 2.
Альбом УШ.	Заказные спецификации.

Объем проектных материалов 2256 форматок.

Проект распространяет: Центральный институт типового проектирования,
107066, Москва, Б-66, Спартакоская, 28, корпус В.
Ил. № I2045
Дисп. № 029978/2