	<p>ПРОПОРЦИОНАЛЬНЫЕ ВОДОСЛИВЫ ДЛЯ ИЗМЕРЕНИЯ РАСХОДОВ СТОЧНЫХ ВОД В ЛОТКАХ ШИРИНОЙ ОТ 200 ДО 900 ММ</p>	<p>П А С П О Р Т ТИПОВОЙ ПРОЕКТ 902-2-175</p>
<p>ЧАСТЬ 2 Раздел 9 Группа 902-2</p>	<p>Предназначены: для измерения расходов невзрывоопасных сточных вод, имеющих нейтральную или слабощелочную реакцию. Районы строительства с обычными геологическими условиями, с расчетной температурой наружного воздуха -20°, -30° и -40°С - грунты сухие.</p>	<p>УДК. 627.831</p> <p>Разработан институтом Совхозводоканализпроект г.Москва, Г-48, Комсомольский проспект, 42 Утвержден и введен в действие приказом по В/О Совхозводоканализпроект № 219 от 6.X.1972г.</p>

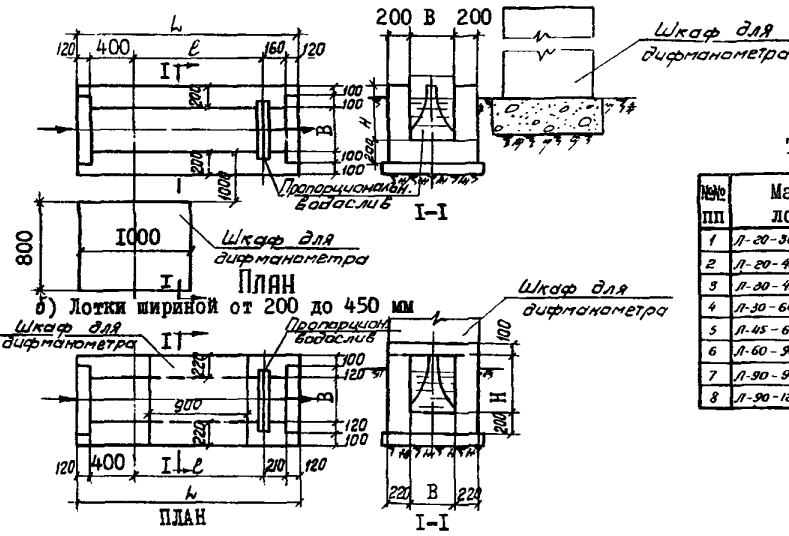


ТАБЛИЦА РАЗМЕРОВ

№№ ПП	Марка лотка	В	Н	Е	Л
1	Л-20-30-I, II	200	300	600	1400
2	Л-20-45-I, II	200	450	600	1400
3	Л-30-45-I, II	300	450	600	1400
4	Л-30-60-I, II, III	300	600	600	1400
5	Л-45-60-I, II, III	450	600	1000	1800
6	Л-60-90-I, II	600	900	1200	2030
7	Л-90-90-I, II	900	900	1500	2350
8	Л-90-120-I, II	900	1200	1500	2350

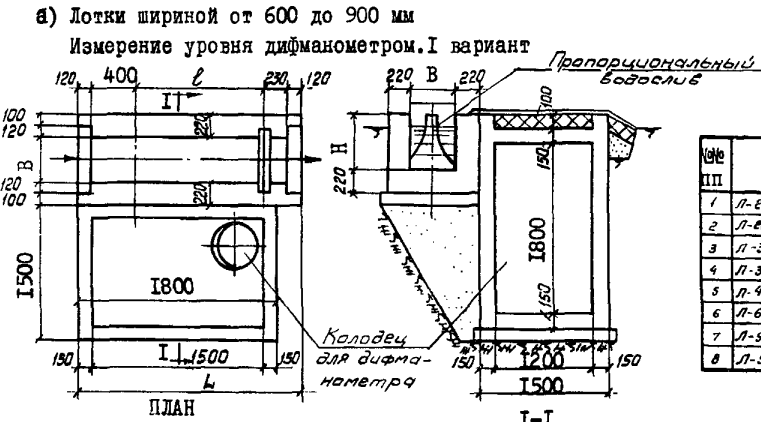


ТАБЛИЦА РАЗМЕРОВ

№№ ПП	Марка лотка	В	Н	Е	Л
1	Л-20-30-I, II	200	300	600	1800
2	Л-20-45-I, II	200	450	600	1800
3	Л-30-45-I, II	300	450	600	1800
4	Л-30-60-I, II, III	300	600	600	1800
5	Л-45-60-I, II, III	450	600	1000	1800
6	Л-60-90-I, II	600	900	1200	2000
7	Л-90-90-I, II	900	900	1500	2300
8	Л-90-120-I, II	900	1200	1500	2300

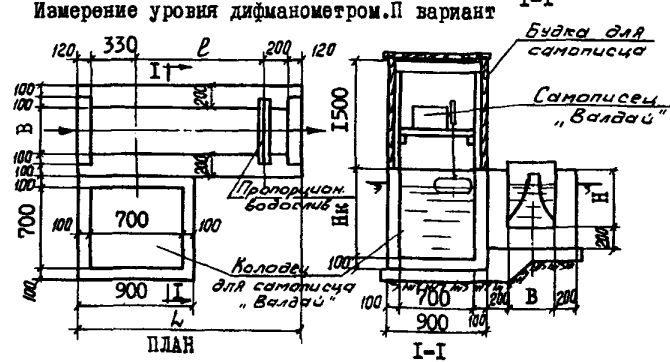


ТАБЛИЦА РАЗМЕРОВ

№№ ПП	Марка лотка	В	Н	Е	Нх	Л
1	Л-20-30-I, II	200	300	600	600	1400
2	Л-20-45-I, II	200	450	600	750	1400
3	Л-30-45-I, II	300	450	600	750	1400
4	Л-30-60-I, II, III	300	600	600	900	1400
5	Л-45-60-I, II, III	450	600	1000	900	1800
6	Л-60-90-I, II	600	900	1200	1200	2000
7	Л-90-90-I, II	900	900	1500	1400	2400
8	Л-90-120-I, II	900	1200	1500	1500	2300

На 2-х страницах, страница I

Измерение уровня самописцем "Валдай". III вариант.

ОПИСАНИЕ ПРОЕКТА

В состав установки входит пропорциональный водослив, монтируемый в лотке, и аппаратура, предназначенная для измерения уровня жидкости. Пропорциональный водослив представляет собой сужающее устройство, имеющее прямоугольный и криволинейный вырезы, которые обеспечивают линейную зависимость расхода от уровня жидкости в лотке. Замер уровня осуществляется в 3 вариантах: I вариант - с помощью дифманометра, к которому подведен сжатый воздух ("с барботажной трубкой"); II вариант - дифманометром, установленным "под уровень" и III вариант - с помощью самописца уровня "Валдай".

Для определения расхода замеряется высота слоя воды в лотке в створе измерения.

Измерительная аппаратура в случае дистанционного измерения расхода состоит из:

1. дифманометра, установленного в утепленном и обогреваемом шкафу (I вариант) или обогреваемом колодце (II вариант);
2. вторичного прибора, устанавливаемого на щите КИП диспетчерского пункта очистных сооружений.

При местном измерении расхода-дифманометра, установленного в утепленном обогреваемом шкафу.

Для всех 3 вариантов предусмотрен также замер уровня с помощью рейки, установленной в лотке в створе измерения.

ОСНОВНЫЕ ПОКАЗАТЕЛИ

Наименование материалов	Ед. изм.	Лотки шириной 200÷450 мм		Лотки шириной 600÷900 мм		Лотки шириной 200÷900 мм вар. III
		вар. I	вар. II	вар. I	вар. II	
Монолитный бетон	м ³	0,59±0,67	0,48±0,54	0,26±0,36	0,56±0,67	0,19±0,42
Монолитный железобетон	м ³	0,3±0,7	2,8±3,1	1,3±1,8	3,6±4,2	0,56±2,32
Сталь	кг	33±56	206±234	83±111	242±270	29±78
Лесоматериалы	м ³	-	-	-	-	0,32

СТРОИТЕЛЬНЫЕ КОНСТРУКЦИИ

Стены и дно лотка и колодцев - железобетонные монолитные.

ОБОРУДОВАНИЕ

Варианты I и II. Шкаф с дифманометром и аппаратурой - шт. I.

Вариант III - самописец уровня "Валдай" - "СУВ" - шт. I.

СМЕТНАЯ СТОИМОСТЬ (в тыс.руб.)

		Лотки шириной 200÷450 мм		Лотки шириной 600÷900 мм		Лотки шириной 200÷900 мм вар. III
		вар. I	вар. II	вар. I	вар. II	
Исполнение I		0,59±0,63	0,77±0,82	0,69±0,77	0,86±0,93	-
-"-	2	1,08±1,12	1,25±1,30	1,18±1,26	1,34±1,41	-
-"-	3	1,24±1,28	1,28±1,33	1,34±1,42	1,37±1,44	-
-"-	4	0,57±0,61	-	0,67±0,75	-	0,23±0,42

СОСТАВ ПРОЕКТА

Выпуск I. Лотки шириной от 200 до 450 мм. Измерение уровня дифманометром.

Альбом I. Пояснительная записка. Чертежи строительные и механические.

Альбом 2. Сметы.

Выпуск II. Лотки шириной от 600 до 900 мм. Измерение уровня дифманометром.

Альбом I. Пояснительная записка. Чертежи строительные и механические.

Альбом 2. Сметы.

Выпуск III. Лотки шириной от 200 до 900 мм. Измерение уровня с помощью самописца "Валдай".

Альбом I. Пояснительная записка. Чертежи строительные и механические.

Альбом 2. Сметы.

Выпуск IV. Электротехническая часть.

Выпуск V. Заказные спецификации.

Объем проектных материалов 526 форматок.

Проект распространяет центральный институт типового проектирования
107066, Москва, Б-66, Спартаковская, 2а, корп.В.

Инв. № II877

Пасп. № 029801