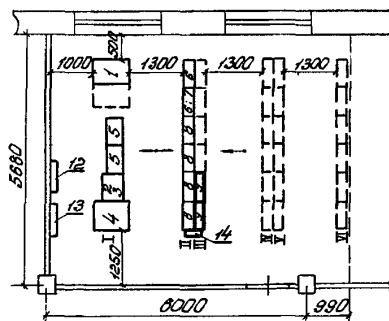


<b>К</b>	СТАНЦИЯ ТОНАЛЬНОГО ТЕЛЕГРАФА ТИПА ТТ-17ПЗ (Ш-015-72)	ПАСПОРТ ТИПОВЫЕ РЕШЕНИЯ 601-0-5 УЛК. 725.163
ЧАСТЬ  <b>2</b>  Раздел 6 Подраздел 601	Область применения:  Проект может быть применен для установки станции тонального телеграфа типа ТТ-17ПЗ в существующем пехе телеграфных каналов в условиях любого климатического пояса СССР	Разработаны институтом "Гипросвязь" Москва, центр, ул. Кирова, 40 Утверждены и введены в действие с 15 сентября 1972 г. экспертным заключением Министерства связи СССР от 9 августа 1972 г.

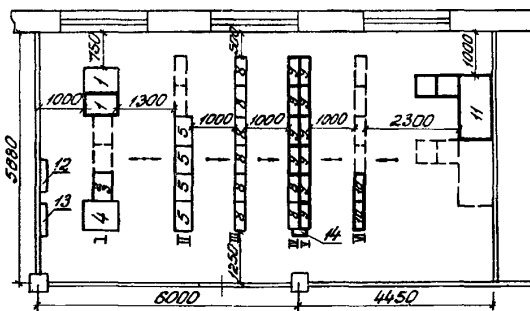
ПЛАН РАСПОЛОЖЕНИЯ ОБОРУДОВАНИЯ  
 ДООБОРУДОВАНИЕ 2-МЯ СТАНЦИЯМИ



Условные обозначения:

- проектируемое оборудование
- существующее оборудование
- развитие

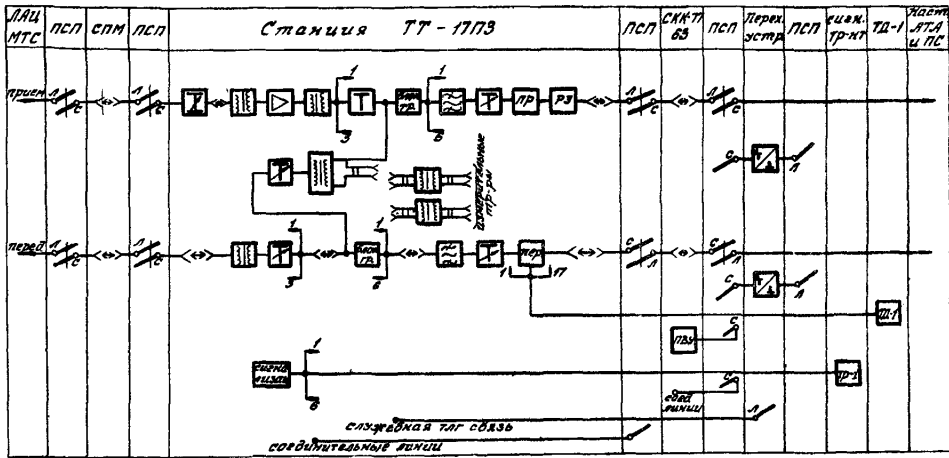
ПЛАН РАСПОЛОЖЕНИЯ ОБОРУДОВАНИЯ  
 ДООБОРУДОВАНИЕ 10-Ю СТАНЦИЯМИ



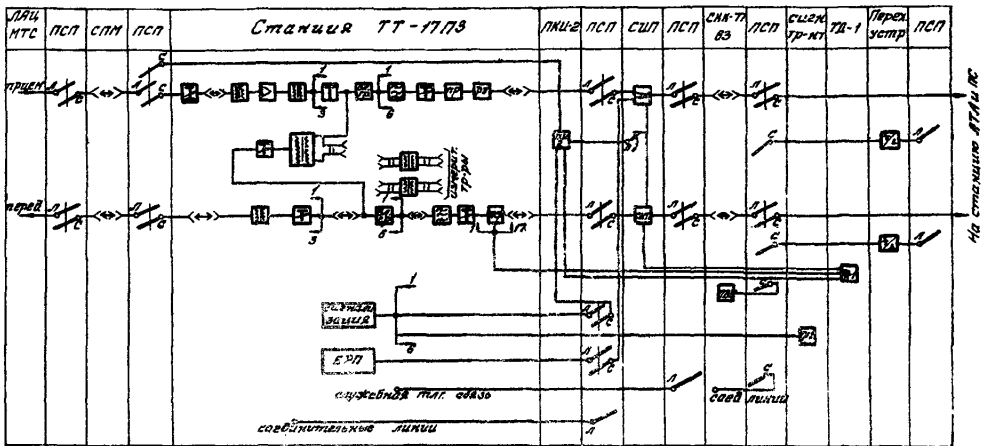
ЭКСПЛИКАЦИЯ

- |   |  |
|---|--|
| 1. Промежуточная стойка переключений - ПСП                      | 8. Аппаратура тонального телеграфа - ТТ-17ПЗ   |
| 2. Стойка коммутации каналов - СКК-ТТ-63                        | 9. Аппаратура тонального телеграфа - ТТ-17ПЗ   |
| 3. Электронный точкодаватель - ТД-1                             | 10. Стойка исполнительных панелей - СИП        |
| 4. Стойка промежуточных манипуляций - СИМ                       | 11. Пульт контроля и измерений каналов - ПКИ-2 |
| 5. Стойка телеграфных устройств - СТУ                           | 12. Групповой щит - ПЩ 60в = 120в              |
| 6. Малоканальная аппаратура частотного телеграфирования - ТНТ-6 | 13. Групповой щит - ПЩ 380/220в                |
| 7. Электронное универсальное переходное устройство - ЭУПУ-1     | 14. Щиток рядовой защиты - РЩ -24в             |

**СКЕЛЕТНАЯ СХЕМА КОММУТАЦИИ  
ДООБОРУДОВАНИЕ 2-МЯ СТАНЦИЯМИ**



**СКЕЛЕТНАЯ СХЕМА КОММУТАЦИИ  
ДООБОРУДОВАНИЕ 10-Ю СТАНЦИЯМИ**



**ОПИСАНИЕ ПРОЕКТА**

Для коммутации телефонного и ТТ каналов используется свободная емкость существующих коммутационных и токораспределительных устройств (СПМ, ПСП и СМК). Питание станции предусматривается от существующих электропитательных устройств.

**СМЕТНАЯ СТОИМОСТЬ**

		2-мя станциями	10-ю станциями
Общая	тыс.руб.	21,78	119,94
строительно-монтажных работ	"	3,28	18,49
оборудования	"	18,50	101,45

**ДОПОЛНИТЕЛЬНЫЕ ДАННЫЕ**

Сметная документация составлена в нормах и ценах, введенных с 1 января 1969 г. для условий I-го территориального района.

**СОСТАВ ПРОЕКТА**

Альбом I - Технологическая часть  
Альбом II - С м е т а

Объем проектных материалов - 168 формат

Типовые решения распространяет: институт "Гипроствязь"  
101832 г.Москва, ул.Кирова,40

инв.№  
пасп.№ 029998