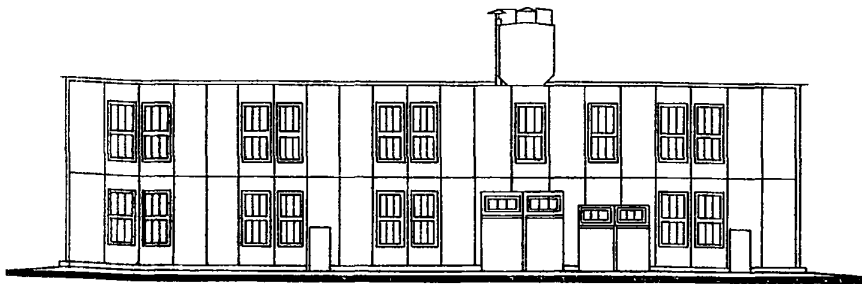
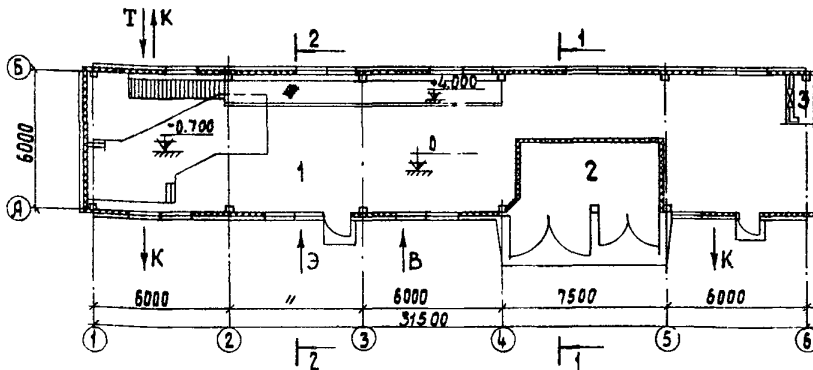
	<p>АВТОМАТИЗИРОВАННАЯ БЕТОНОСМЕСТИТЕЛЬНАЯ УСТАНОВКА ПРОИЗВОДИТЕЛЬНОСТЬЮ 30 м³/час СБ-75 /ЗАКРЫТОЕ ИСПОЛНЕНИЕ/</p>	<p>ПАСПОРТ ТИПОВОЙ ПРОЕКТ 409-28-26</p>
<p>ЧАСТЬ 2 Раздел 4 Подгруппа 409-28</p>	<p>Область применения - районы с обычными геологическими условиями с расчетной температурой наружного воздуха -20°, -30° /основное решение/, -40°С.</p> <p>Нормативная снеговая нагрузка - 100 кг/м² Нормативный скоростной напор ветра - 45 кг/м² Класс здания - II Степень долговечности - III Степень огнестойкости - III</p>	<p>Разработан институтом "Гипростроммашина", г.Киев, ул.Кловская, 9. Утвержден и введен в действие Гос.Комитетом Совета Министров СССР по делам строительства с I/I-73 г. /письмо № ИГ-2592-II от 20/УП-72 г./</p>

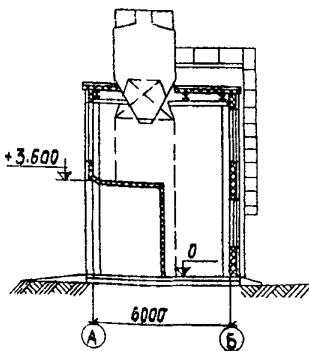
ФАСАД



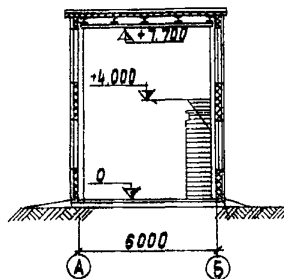
ПЛАН НА ОТМ.-0,700; 0; +4,000



РАЗРЕЗ I - I



РАЗРЕЗ 2 - 2



ЭКСПЛИКАЦИЯ

- 1. Приготовительное отделение - 161,3 м²
- 2. Отделение выдачи - 19,2 "
- 3. Венткамера - 2,5 "

ОПИСАНИЕ ТЕХНОЛОГИЧЕСКОГО ПРОЦЕССА

Для производства бетона и сухих смесей предусматривается комплект оборудования, состоящий из установки непрерывного действия СБ-75, конвейера С-948 и нестандартизированного транспортного оборудования.

Щебень и песок со склада заполнителей подаются наклонным ленточным конвейером на реверсивный ленточный конвейер, загружающий поочередно соответствующие расходные бункеры. Из расходных бункеров каждая фракция дозируется дозаторами непрерывного действия С-633 и подается на сборный конвейер. Системой ленточных конвейеров материал загружается в смеситель непрерывного действия. Дозировка и подача в смеситель цемента производится дозатором непрерывного действия СБ-71, воды - насосом-дозатором. Готовая смесь выдается через конвейеры в автосамосвалы.

Для выдачи сухой смеси, а также для проведения тарировки дозаторов материал через двухрукавную течку может быть направлен минуя смеситель в автобетоносмеситель, либо в тарировочный дозатор.

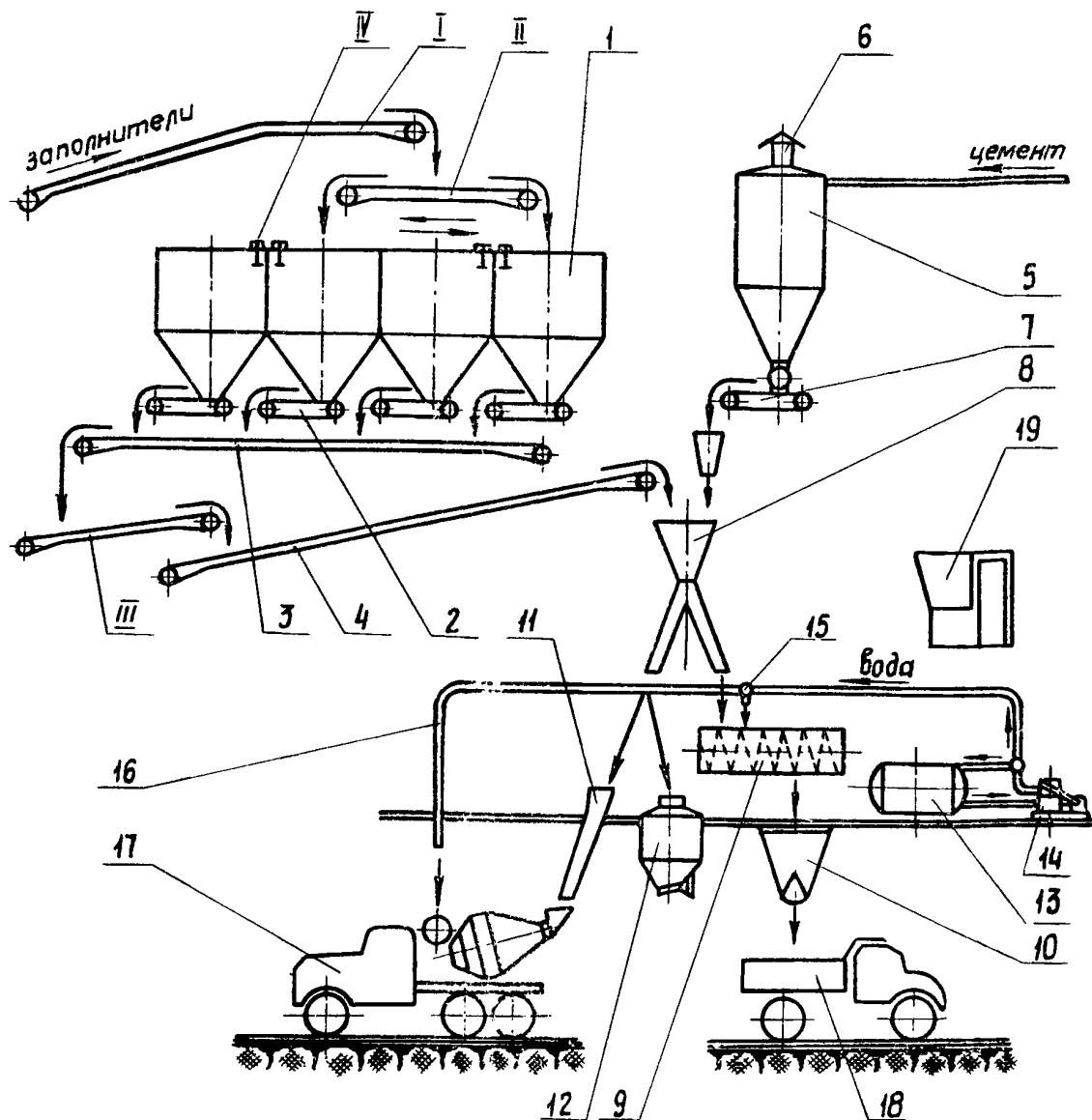
ПРОИЗВОДСТВЕННАЯ ПРОГРАММА	ПОТРЕБНОСТЬ В РЕСУРСАХ И СЫРЬЕ	
Номенклатура продукции:	I. Сырье на единицу продукции:	
бетон или сухая бетонная смесь.	щебень	0,9 м ³
	песок	0,45 "
Производительность:	цемент	0,3 т
Часовая-30 м ³	вода	0,2 м ³
Годовая-118560 м ³	2. Расход электроэнергии на единицу продукции	1,45 квт/ч
	Установленная мощность	76,1 квт
	3. Расход пара на единицу продукции	0,0072 т
	Расход пара	2,07 т/час

РЕЖИМ РАБОТЫ И ШТАТЫ

Количество рабочих дней в году	- 259
Количество смен в сутки	- 2
Продолжительность смены в часах	- 8
Общее количество работающих	- 4
в т.ч. производственных	- 4
То же в наибольшей смене	- 2
в т.ч. производственных	- 2

К 2	Институт	Автоматизированная бетоносмесительная установка производительностью 30 м ³ /час СБ-75 / закрытое исполнение	Типовой проект	Паспорт
	Гипростроммашина		409-28-26	Лист 3

ТЕХНОЛОГИЧЕСКАЯ СХЕМА



ЭКСПЛИКАЦИЯ

- I. Конвейер ленточный 409-28-26/ТН-1
 II. Конвейер ленточный реверсивный 409-28-26/ТН-2
 III. Конвейер ленточный С-948
 IV. Указатель уровня УКМ
 V. Установка СБ-75:

1. Расходные бункеры заполнителей СБ-75.24.00
 2. Дозатор для заполнителей С-633
 3. Сборный конвейер СБ-75.24.01
 4. Наклонный конвейер СБ-75.25.00
 5. Расходный бункер цемента СБ-75.28.00
 6. Фильтр С-780
 7. Дозатор для цемента СБ-71
 8. Течка верхняя СБ-75.22.05
 9. Смеситель непрерывного действия СБ-75.22.01
 10. Копильник СБ-75-22.03
 II. Течка нижняя СБ-75.22.08
 12. Дозатор тарировочный СБ-75.27.00
 13. Бак для воды СБ-75.29.02
 14. Насос-дозатор воды СБ-75.29.03
 15. Кран трехходовой 50-6 ГОСТ 2998-66
 16. Рукав для отвода воды в автобетоносмеситель СБ-75.22.07.
 17. Автобетоносмеситель СБ-69 или СБ-92
 18. Автосамосвал
 19. Пульт управления СБ-75.30.00

ОСНОВНЫЕ ПОКАЗАТЕЛИ

ОБЪЕМ			
Строительный	м3		1715,0
на I м3 бетона часовой производительности	"		57,16
ПЛОЩАДЬ			
Застройки	м2		209
Полезная	"		199,0
Рабочая	"		197,8
на I м3 бетона часовой производительности	"		6,63

РАСХОД МАТЕРИАЛОВ

Цемент	т		31,86
Стали	"		33,755
Железобетона	м3		58,06
Лесоматериалов	"		4,76
Бетона	"		60,25

СМЕТНАЯ СТОИМОСТЬ

Общая	тыс.руб.		67,69
Строительно-монтажных работ	"		36,58
Оборудования	"		31,11
I м3 здания	руб.		21,32
I м2 рабочей площади	"		185,40
на I м3 бетона часовой производительности	"		2256

ТРУДОВЫЕ ЗАТРАТЫ

на здание	ч-д		697
на I м3 здания	"		0,406

ЭКСПЛУАТАЦИОННЫЕ ПОКАЗАТЕЛИ

Расход воды	л/сек		5,86
	м3/сутки		107,2
Расход тепла	т. ккал/час		1037,2
	в т.ч. на отопление	"	44,5
вентиляцию	"		82,7
	горячее водоснабжение	"	910
Потребная мощность электро-энергии	квт		60,9

ДОПОЛНИТЕЛЬНЫЕ ДАННЫЕ

Показатели приведены для условий строительства при расчетной температуре наружного воздуха -30°C . Сметная стоимость строительства определена в нормах и ценах, введенных с I/I-69 г.

СОСТАВ ПРОЕКТА

- Альбом I Общая, технологическая, электротехническая, архитектурно-строительная и санитарно-технические части.
 Альбом II Нестандартизированное оборудование /книги I и 2/.
 Альбом III С м е т ы.
 Альбом IV Заказные спецификации.

Объем проектных материалов 946 форматок.

Проект распространяет Киевский филиал Центрального института типового проектирования. 252057, г.Киев, ул.Эжена Погье, 12.

СТРОИТЕЛЬНЫЕ КОНСТРУКЦИИ

- Фундаменты - железобетонные монолитные индивидуальные.
 Колонны - стальные индивидуальные, типоразмеров I.
 Прогоны - стальные индивидуальные, типоразмеров 2.
 Стены - стальные щиты ограждения и щиты - утеплители из древесно-волокнистых плит по деревянному каркасу: типоразмеров 5, индивидуальные.
 Лестницы - стальные, по серии КЭ-03-I, типоразмеров 2.
 Балки покрытия - стальные индивидуальные, типоразмеров 2.
 Покрытие - щиты-утеплители из древесно-волокнистых плит по деревянному каркасу, типоразмеров 2.
 Кровля - рулонная, 4-х слойная.
 Пола - бетонные.
 Окна - по серии ПР-05-32, типоразмеров I.
 Двери - по ГОСТ 6629-64, типоразмеров I.
 Ворота - по серии ПР-05-36.4, типоразмеров I; по серии I.435-3, выпуск 7, типоразмеров I.
 Отделка наружная - облицовка оцинкованной волнистой сталью.
 Отделка внутренняя - покраска масляной краской.
 Наибольшая масса конструкции - 0,5 т /колонна/.

ИНЖЕНЕРНОЕ ОБОРУДОВАНИЕ

- Водопровод - производственный от наружной сети. Напор на вводе 10 м.
 Канализация - производственная в наружную сеть. Стоки условночистые.
 Отопление - паровое от наружных сетей. Теплоноситель - пар давлением 3 атм.
 Вентиляция - общеобменная, приточно-вытяжная с механическим побуждением.
 Электроснабжение - от сети промплощадки напряжением 380/220в.