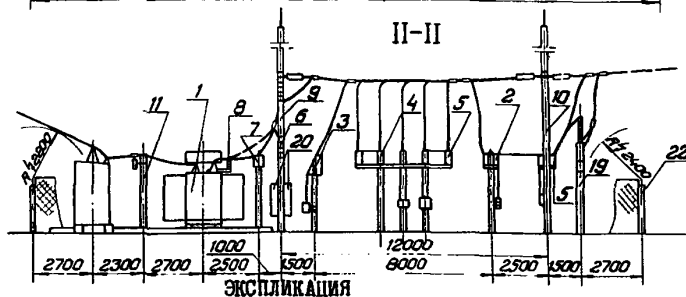
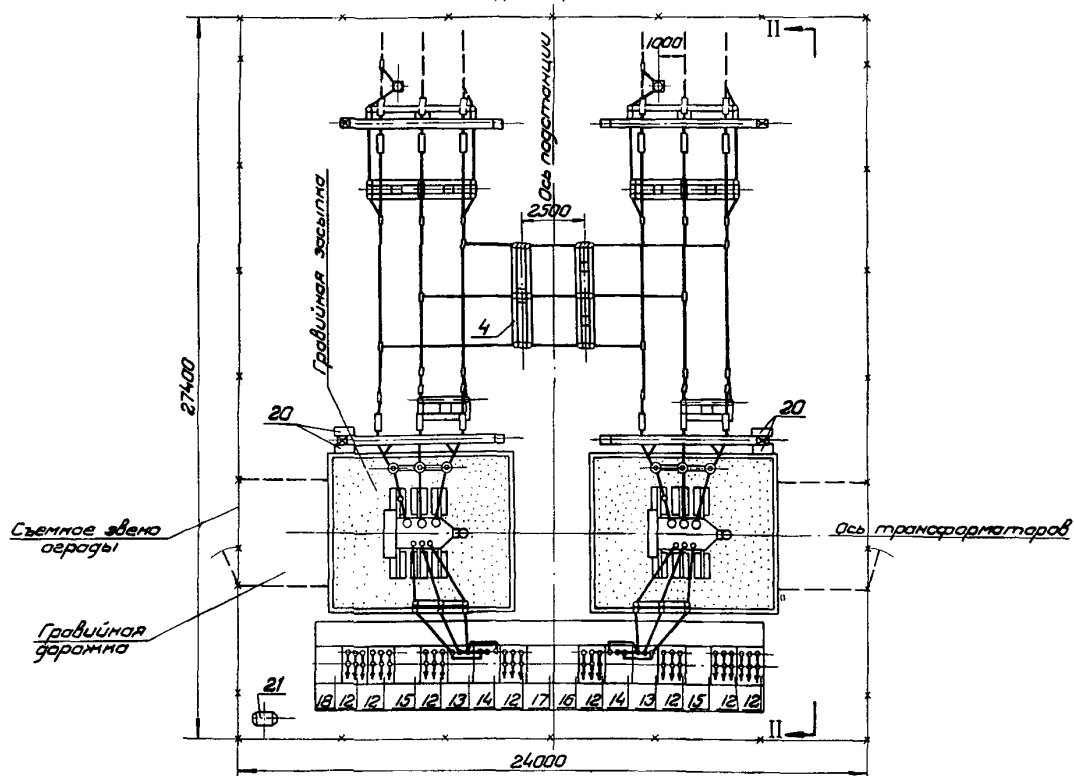
	<p>Понижающие трансформаторные подстанции напряжением 35/10 кВ с двумя трансформаторами мощностью 2x1600, 2x2500, 2x4000, 2x6300 кВА тупикового типа с короткозамыкателями и отделителями</p>	<p>П А С П О Р Т ТИПОВОЙ ПРОЕКТ 407-3-75/71</p>
<p>часть 2 Раздел 4 Группа 407-3</p>	<p>Назначение - электроснабжение населенных пунктов в сельской местности</p> <p>Область применения - районы с обычными геологическими условиями</p> <p>Расчетная температура наружного воздуха -40° +40°C</p> <p>Нормативный скоростной напор ветра 65 кг/м²</p>	<p>УДК. 621.311.42</p> <p>Разработан институтом Сельэнергопроект Москва, Е-355, Томиллинская, 2</p> <p>Утвержден и введен в действие Главэнергопроектом Минэнерго СССР с 28 декабря 1971 г.</p> <p>Решение № 393</p> <p>от 15 декабря 1971г.</p>

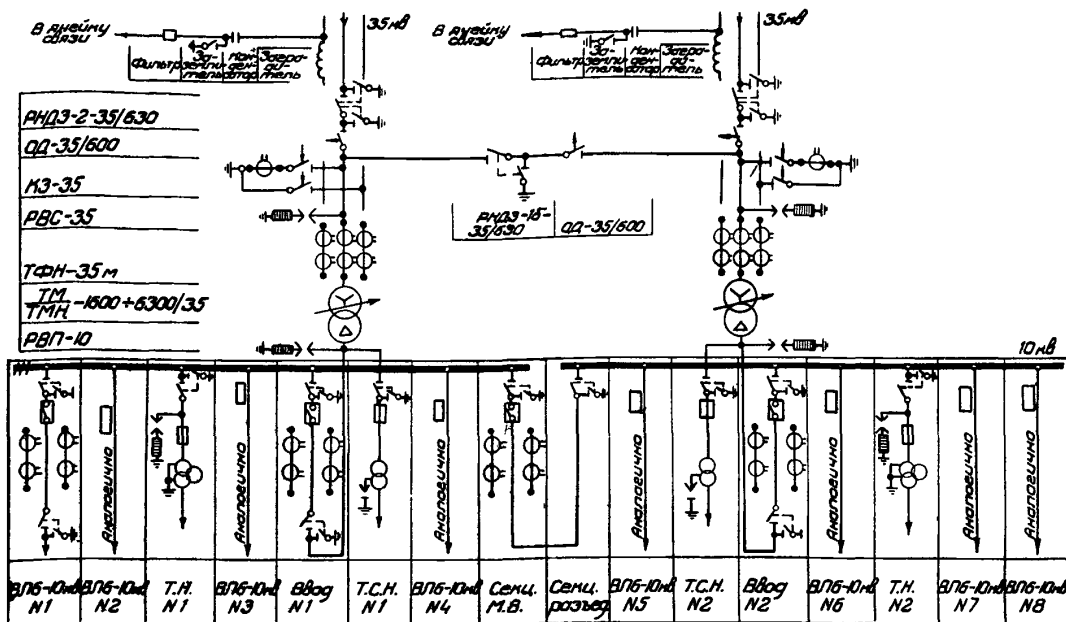
ПЛАН ПОДСТАНЦИИ



ЭКСПЛИКАЦИЯ

1. Силовой трансформатор. 2. Стойка с отделителем ОД-35/600. 3. Стойка с короткозамыкателем КЗ-35. 4. Стойка с разъединителем РНДЗ-16-35/630. 5. Стойка с разъединителем РНДЗ-2-35/630. 6. Разрядник РВС-35. 7. Стойка с трансформаторами тока ТФН-35М. 8. Кронштейн с изоляторами ОНС-35-500. 9. Портал трансформаторный. 10. Портал линейный. 11. Стойка с опорными изоляторами КО-10 и разрядниками РВП-10. 12. Шкаф отходящей линии. 13. Шкаф ввода. 14. Шкаф трансформатора собственных нужд. 15. Шкаф трансформатора напряжения и разрядников. 16. Шкаф секционного разъединителя. 17. Шкаф секционного выключателя. 18. Шкаф связи и телемеханики. 19. Узел установки аппаратуры обработки ВЛ 35 кв. 20. Узел установки релейного шкафа. РШ-1У и РШ-У1. 21. Шкаф эксплуатационного и противопожарного инвентаря. 22. Внешнее ограждение.

СХЕМА ЭЛЕКТРИЧЕСКИХ СОЕДИНЕНИЙ ПОДСТАЦИИ




ОПИСАНИЕ СООРУЖЕНИЙ

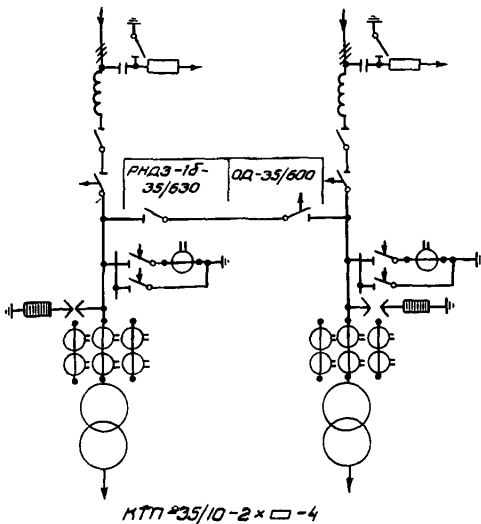
Оборудование напряжением 35 кВ устанавливается на железобетонных стойках. Порталы - металлические или железобетонные. РУ 6-10 кВ состоит из комплектных шкафов наружной установки типа КРН-И-10.

ОСНОВНЫЕ ПОКАЗАТЕЛИ

Наименование	Единица измерения	ОРУ 35 кВ с металлическими порталами	ОРУ 35 кВ с железобетонными порталами		
			со стойками УСТ-2	со стойками СНБс	
Расход металла на металлоконструкция	т	8,84	4,96	5,27	
Расход железобетона	м ³	27,24	34,68	27,24	
Расход металла на арматуру и закладные части	т	5,86	6,03	4,91	
Длина ограды	м	102,8		102,8	
Площадь территории	м ²	658		658	
Сметная стоимость подстанции с трансформаторами типа:					
Общая	ТМ-1600/ТМН-1600	тыс. руб.	46,77/65,09	46,4 /64,72	44,72/63,04
	ТМ-2500/ТМН-2500	-"	49,55/70,20	49,18/69,88	47,5 /68;15
	ТМ-4000/ТМН-4000	-"	55,06/72,71	54,69/72,34	53,01/70,66
	ТМ-6300/ТМН-6300	-"	59,34/80,26	58,97/79,89	57,29/78,21
Строительных и монтажных работ	ТМ-1600/ТМН-1600	-"	14,22/14,69	13,85/14,32	12,17/12,64
	ТМ-2500/ТМН-2500	-"	14,49/15,19	14,12/14,82	12,44/13,14
	ТМ-4000/ТМН-4000	-"	14,86/15,73	14,49/15,36	12,81/13,68
	ТМ-6300/ТМН-6300	-"	14,98/15,81	14,61/15,44	12,93/13,76
Оборудования	ТМ-1600/ТМН-1600	-"	32,55/50,4	32,55/50,4	32,55/50,4
	ТМ-2500/ТМН-2500	-"	35,06/55,01	35,06/55,01	35,06/55,01
	ТМ-4000/ТМН-4000	-"	40,20/56,98	40,20/56,98	40,20/56,98
	ТМ-6300/ТМН-6300	-"	44,36/64,45	44,36/64,45	44,36/64,45

	СЕЛЬЭНЕРГОПРОЕКТ	Понижающие трансформаторные подстанции напряжением 35/10 кв с двумя трансформаторами	ТИПОВОЙ ПРОЕКТ 407-3-75/71	Паспорт Лист 2
	СХЕМА ЭЛЕКТРИЧЕСКИХ СОЕДИНЕНИЙ ПОДСТАНЦИЙ СО СТОРОНЫ 35 КВ КТП-35/10-2x□-13			

Аппаратура в.ч. обработки ВЛ 35кВ
РНДЗ-2-35/630
ОД-35/600
МЗ-35
РВС-35
ТФН-35м
ТМ ТМН -1600+6300/35



Аппаратура в.ч. обработки ВЛ 35кВ
РНДЗ-2-35/630
ОД-35/600
МЗ-35
РВС-35
ТФН-35м
ТМ ТМН -1600+6300/35

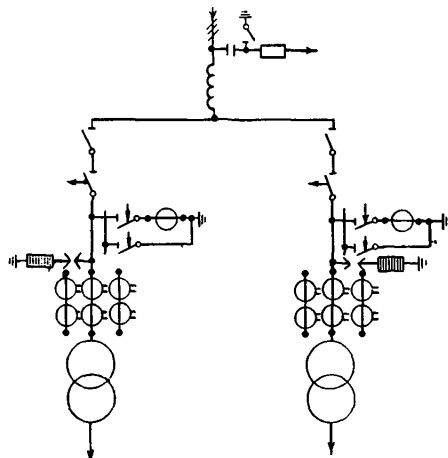
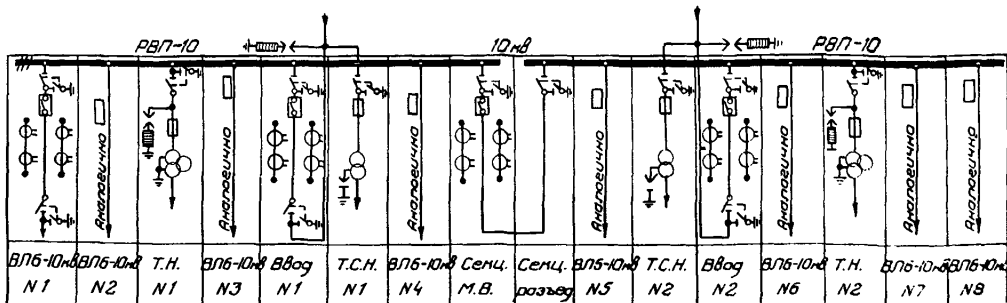


СХЕМА ЭЛЕКТРИЧЕСКИХ СОЕДИНЕНИЙ ПОДСТАНЦИИ СО СТОРОНЫ 10 КВ

Ввод от трансформатора N1

Ввод от трансформатора N2



ОПИСАНИЕ ПРОЕКТА

Подстанции разработаны по двум схемам:

КТП-35/6-10-2х -4 - тупиковая подстанция с односторонним питанием по одной линии 35 кв;

КТП-35/6-10-2х -13 - тупиковая подстанция с перемычкой со стороны 35 кв силовых трансформаторов с питанием по двум линиям 35 кв.

Подстанции комплектные с применением типовых унифицированных конструкций. Оборудование напряжением 35 кв устанавливается на железобетонных стойках. Порталы железобетонные или металлические. РУ 6-10 кв состоит из комплектных шкафов наружной установки типа КРН-Ш-10.

Металлоконструкции опор под оборудование ОРУ 35 кв, металлические рамы под трансформаторы и под шкафы РУ 6-10 кв изготавливает и поставляет комплектно с оборудованием Мытищинский электромеханический завод.

Силовые трансформаторы и железобетонные изделия поставляются заводами-изготовителями.

ОБОРУДОВАНИЕ

Т и п	Единица измерения	Количество
Трансформатор типа ТМ или ТМН	шт.	2
Отделитель типа ОД-35/600 с приводом типа ШПОМ	компл.	3
Короткозамыкатель типа КЗ-35 с приводом типа ШПКМ	-"	2
Разъединитель трехполюсный типа РНДЗ-2-35/630 с приводом типа ПРН-35БГ	-"	2
Разъединитель трехполюсный типа РНДЗ-16-35/630 с приводом типа ПРН-35БГ	-"	1
Разрядник типа РВС-35 с регистратором срабатывания типа РВР	-"	6
Разрядник типа РВП-10	шт.	6
Трансформатор тока типа ТФН-85М	-"	6
Аппаратура ВЧ обработки ВЛ 35 кв	компл.	2
Шкаф наружной установки для РУ 6-10 кв типа КРН-Ш-10	шт.	16
Шкаф с аппаратурой ВЧ связи и телемеханики	-"	1
Релейный шкаф РШ-1У и РШ-1У	-"	4

ДОПОЛНИТЕЛЬНЫЕ ДАННЫЕ

Сметы на строительные и монтажные работы составлены в ценах, действующих с 1.1-1969 года.

СОСТАВ ПРОЕКТА

Альбом	Содержание	Примененные типовые проекты
Альбом I.	Пояснительная записка	
Альбом П/1.	КТП-35/6-10-2х <input type="checkbox"/> -4. Чертежи	
Альбом П/2.	КТП-35/6-10-2х <input type="checkbox"/> -13. Чертежи	407-3-57 - "Открытые распределительные устройства напряжением 35 кв по типовым схемам /из железобетона/.
Альбом Ш/1.	КТП-35/6-10-2х <input type="checkbox"/> -4. Спецификация	
Альбом Ш/2.	КТП-35/6-10-2х <input type="checkbox"/> -13. Спецификация	407-3-93 - "Подстанции 110/36/6-10 кв с двумя трансформаторами до 40 кв с одним выключателем.
Альбом У/1.	КТП-35/6-10-2х <input type="checkbox"/> -4. Сметы на строительные и монтажные работы	407-0-69 - "Сметы вторичных соединений шкафов КРН-Ш-10 и шкафов РШ для сборных комплектных трансформаторных подстанций.
Альбом У/2.	КТП-35/6-10-2х <input type="checkbox"/> -13. Сметы на строительные и монтажные работы	407-3-198 - "Понижающая трансформаторная подстанция напряжением 35/6-10 кв узлового типа с двумя трансформаторами.

Объем проектных материалов - 455 форматок

Проект распространяет: Свердловский филиал ЦИТП
620062, Свердловск, 62, ВТУЗ-Городок,
Генеральская, 3а

Инв. № 12075
Лисп. № 030090