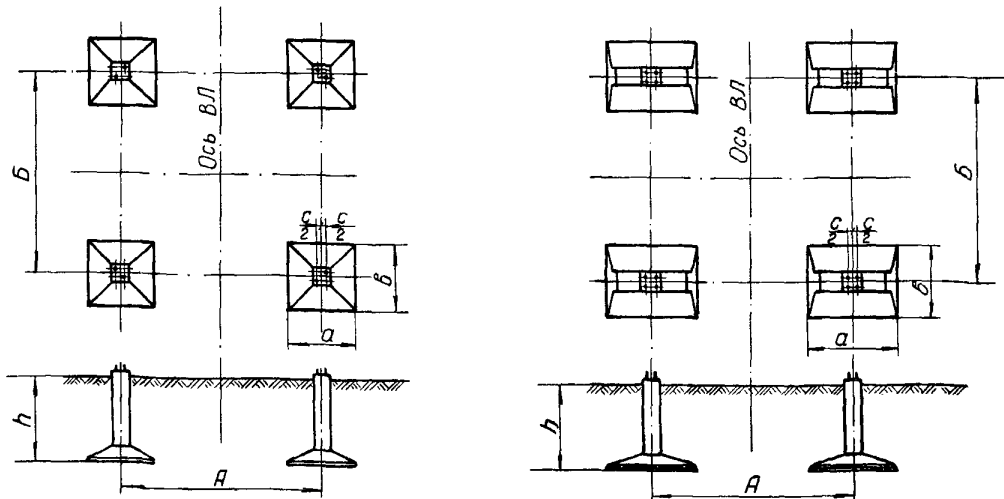


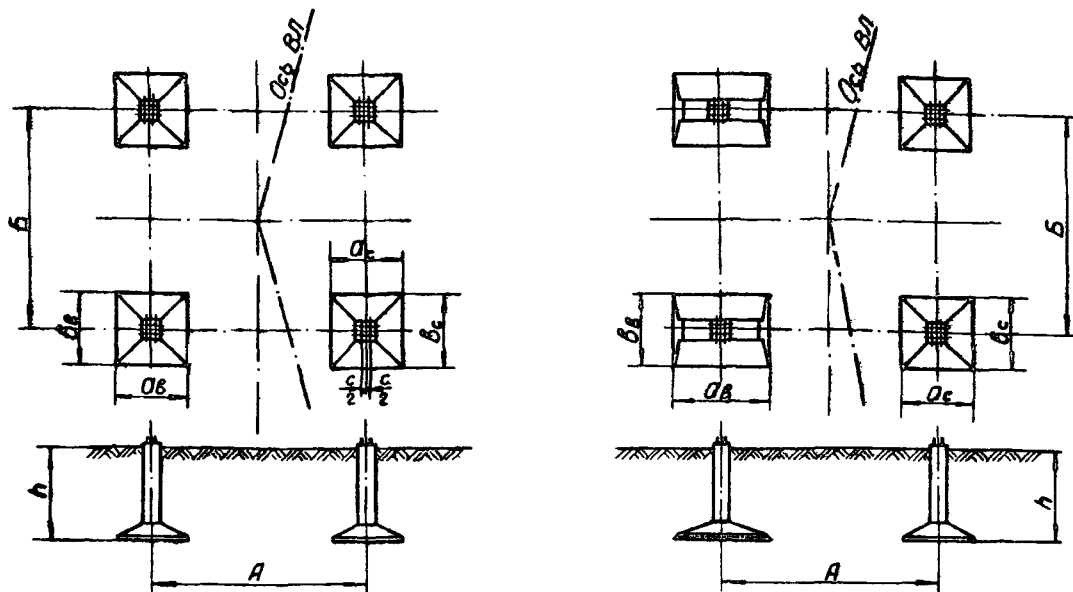
К	УСТАНОВОЧНЫЕ ЧЕРТЕЖИ ФУНДАМЕНТОВ ПОД УНИФИЦИРОВАННЫЕ СТАЛЬНЫЕ ПРОМЕЖУТОЧНЫЕ ОПОРЫ 35-330 КВ.	П А С П О Р Т ТИПОВОЙ ПРОЕКТ № 407-4-42
ЧАСТЬ	ОБЛАСТЬ ПРИМЕНЕНИЯ: закрепление промежуточных опор в грунте с помощью сборных железобетонных фундаментов.	УДК. 624.15:621.315.66
2		Разработан Северо-Западным отделением института "Энергосетьпроект" 198086 Ленинград Невский проспект д. III/3 Утвержден Минэнерго СССР 8.1-72 г. Решение № 15 Введен в действие институтом Энергосетьпроект с 1 февраля 1973 года. Приказ № 190 от 1 декабря 1972 года.
Раздел 4 Группа 407-4		

УСТАНОВКА ФУНДАМЕНТОВ ПОД ПРОМЕЖУТОЧНЫЕ СВОБОДНОСТОЯЩИЕ ОПОРЫ



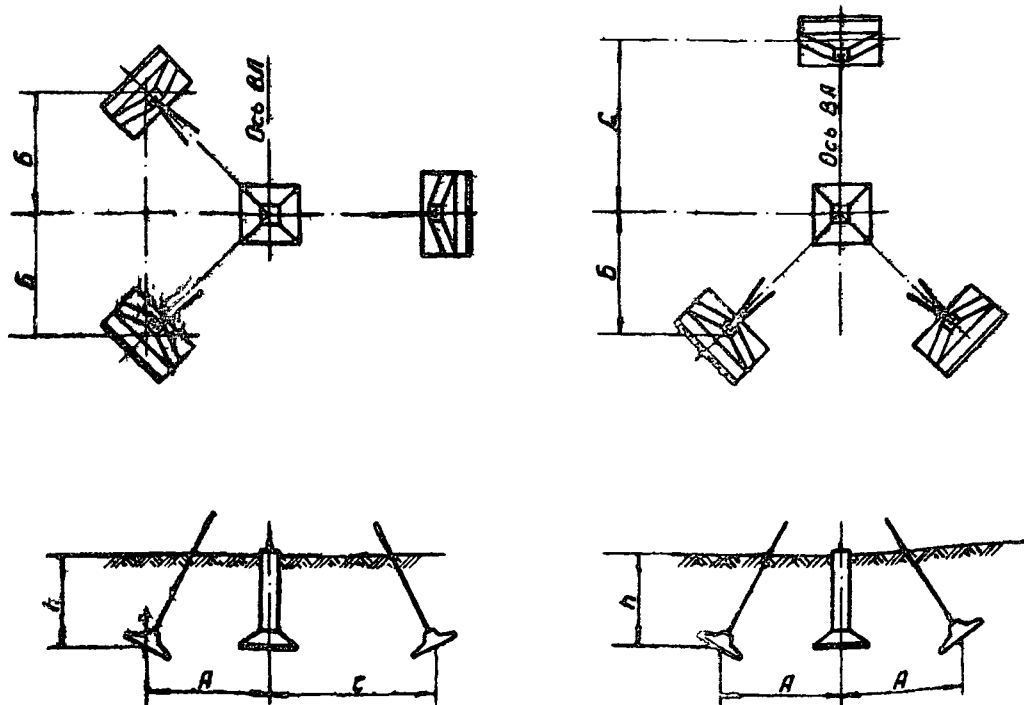
Базы опор		Базы анкерных болтов	Тип фундамента	Размеры		Глубина заложения	
А	Б			а	б	без банкетки или h	с банкеткой h _{млн}
1000 1200 1500 1800 2100 2400	1000 1200 1500 1800 2100 2400	200	ФК1-Л Ф1-Л	1200 1200	1200 1200	2000 2000	- -
1500 1800 2100 2400	1500 1800 2100 2400 2800 3200 3600 4000 4400 4800 5200 5600 6000 6400 6800 7200 7600 8000 8400 8800 9200 9600 10000	200	Ф2-Л Ф3-Л Ф4-Л Ф5-Л	1500 1800 2100 2400	1500 1800 2100 2400	2500 2500 2500 3000	- 1500 1500 -
1800 2700 3500 4500	1800 2700 3500 4500 5400 6300 7200 8100 9000 9900 10800 11700 12600 13500 14400 15300 16200 17100 18000 18900 19800 20700 21600 22500 23400 24300 25200 26100 27000 27900 28800 29700 30600 31500 32400 33300 34200 35100 36000 36900 37800 38700 39600 40500 41400 42300 43200 44100 45000	250	Ф2-Л ФК1-Л Ф6-Л ФСТ-Л ФС2-Л	1800 2700 3500 4500	1800 2700 2700 2700	3000 3000 3000 3000	- - - -

УСТАНОВКА ФУНДАМЕНТОВ ПОД ПРОМЕЖУТОЧНО-УГЛОВЫЕ ОПОРЫ



Без опор 4,5	Без опор кер- ных блоч- ков	Фундаменты выровненных блоков				Фундаменты сдвиги блоков			Глубина заложения ф-тов	
		Тип ФУ-7а	Размеры a _в b _в	Глубина заложения ф-тов Без бан-кетки	Бан-кеткой	Тип Фун-та	Размеры a _с b _с	Без бан-кетки h	Бан-кеткой h _{min}	
4,5	250	Ф1-А	1500 1500	3000	-	Ф1-А	1500 1500	3000	-	
		Ф2-А	1800 1800	3000	-	Ф2-А	1800 1800	3000	1800	
		Ф3-А	2700 2700	3000	-	Ф3-А	2700 2700	3000	1800	
		Ф4-А	3500 2700	3000	-					
		Ф5-А	4500 2700	3000	1800					

УСТАНОВКА ФУНДАМЕНТОВ ПОД ОПОРЫ НА ОТТЯЖКАХ



Стр. 2

ТИПОВОЙ ПРОЕКТ В А07-А-42

К2 ЭНЕРГОСЕТЬ-ПРОЕКТ		УСТАНОВОЧНЫЕ ЧЕРТЕЖИ ПОД УНИФИЦИРОВАННЫЕ СТАЛЬНЫЕ ПРОМЕЖУТОЧНЫЕ ОПОРЫ 35-330 КВ			ТИПОВОЙ ПРОЕКТ 407-4-42		ПАСПОРТ ЛИСТ
Базы опор			Фундаменты под стойку	Анкерные плиты под оттяжки		Типы анкерных болтов	
А	Б	С	Тип фундамента	Глубина заложения	Тип плиты	Глубина заложения	
6,0	10,0	12,0	Ф3-0	2500	ПА1-1	2,5	А1-1
4,8	8,0	9,6	Ф2-0	2500	ПА1-2	3,0	А1-2
5,0	8,2	10,0	ФК1-0	2000		3,0	А1-1
7,0	12,0	14,0	Ф4-0		ПА2-1	2,5	А1-1
10,5	7,0	14,0	Ф3-0	2500	ПА2-1	2,5	А1-1
			Ф2-0		ПА2-2	3,0	А1-2

Усредненная сметная стоимость 1 м³ сборного железобетона в деле, определенная для I-го территориального района, равна 180 руб.

ОПИСАНИЕ ПРОЕКТА

Проект содержит материалы для подбора фундаментов и установочные чертежи фундаментов под унифицированные стальные промежуточные опоры в различных грунтовых условиях.

В проекте разработаны графики и таблицы, представляющие собой исчерпывающий материал, необходимый для подбора фундаментов, а также указания по применению проекта, в которых изложены способы пользования графиками и таблицами, даны примеры расчета. В проекте разработаны установочные чертежи фундаментов под промежуточные свободностоящие опоры и опоры с оттяжками для закреплений этих опор в различных грунтовых условиях, а также образцы установочных чертежей фундаментов под промежуточно-угловые опоры.

ДОПОЛНИТЕЛЬНЫЕ ДАННЫЕ

Сметные расчеты составлены в соответствии с "Инструкцией по разработке типовых проектов для промышленного строительства" СН-227-62 в ценах 1969 года.

СОСТАВ ПРОЕКТА

Альбом I - Пояснительная записка. Указания по применению проекта.
Установочные чертежи.

Альбом II - Сметные расчеты

Объем проектных материалов 176 форматом

Проект распространяет: Свердловский филиал
ЦИТП, 620062, г.Свердловск - 62, ВТУЗ-городок,
ул.Генеральская, 3-а

Инв.№
Песп.№ 030041