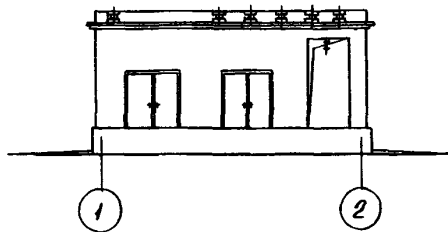
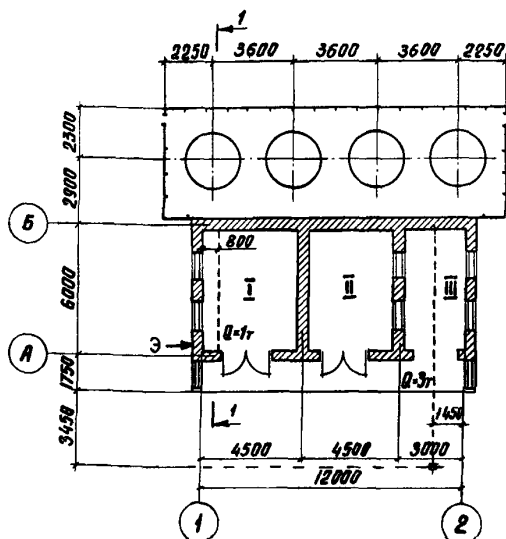
	УСТАНОВКА ЦЕНТРАЛИЗОВАННОГО СНАБЖЕНИЯ ВОДОРОДОМ СИНХРОННЫХ КОМПЕНСАТОРОВ	П А С П О Р Т ТИПОВОЙ ПРОЕКТ № 407-3-219 УДК. 621.316
ЧАСТЬ 2 Раздел 4 Группа 407-3	Область применения: районы с обычными геологическими условиями. Нормативная снеговая нагрузка - 150 кг/м ² . Нормативный скоростной напор ветра - 45 кг/см ² . Класс здания - II, степень долговечности - II, степень огнестойкости - I.	Разработан Днепропетровским ОКП Украинского отделения института "Энергосетьпроект" г. Днепропетровск, ул. Центральная, № 6. Утвержден и введен в действие институтом "Энергосетьпроект" 30 августа 1972 г. Приказ № 138.

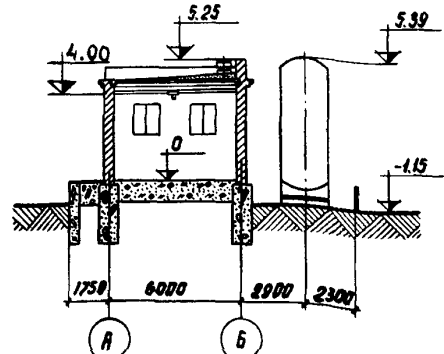
ФАСАД



ПЛАН



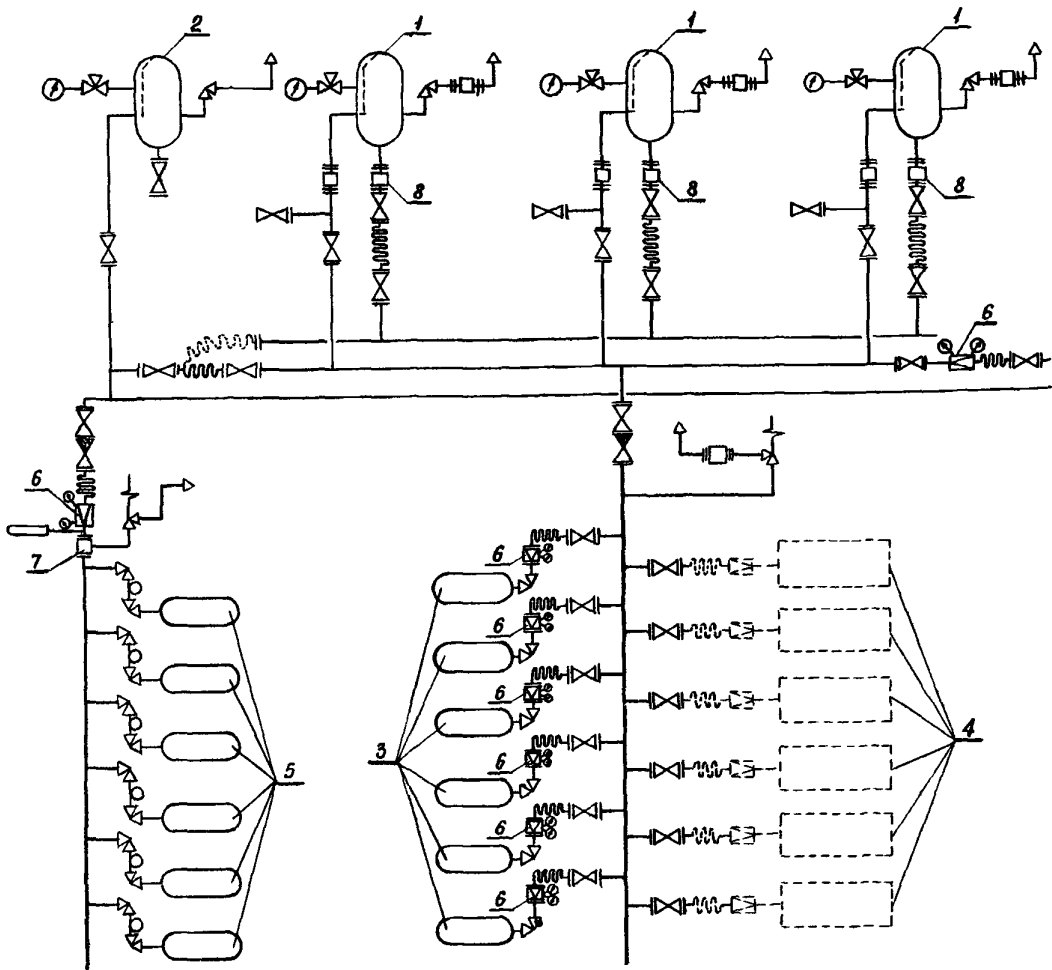
РАЗРЕЗ I-I



ЭКСПЛИКАЦИЯ

I. Помещение для углекислотных бэллонов	м ²	24,74
II. Помещение для водородных бэллонов	"	23,3
III. Помещение для водородных бэллонов в контейнерах	"	16,47

СХЕМА УСТАНОВКИ



ЭКСПЛИКАЦИЯ

- | | |
|--|--|
| 1. Резервуар $V=20\text{м}^3$ $P=10$ кгс/см ² для водорода. | 5. Баллоны с углекислотой. |
| 2. Резервуар $V=20\text{м}^3$ $P=10$ кгс/см ² для углекислого газа. | 6. Редуктор водородный. |
| 3. Баллоны с водородом при доставке россыпью. | 7. Электроподогреватель углекислотный. |
| 4. Баллоны с водородом при доставке в контейнерах. | 8. Огнепреградитель гравийный. |

ХАРАКТЕРИСТИКА УСТАНОВКИ

Установка предназначена для централизованного снабжения водородом и углекислым газом синхронных компенсаторов, устанавливаемых на понижающих подстанциях.

Снабжение водородом предусматривается с доставкой его в баллонах как россыпью так и в контейнерах.

Комплекс установки состоит из: а) здания, оборудованного рампами, коллекторами, грузоподъемными устройствами, электроподогревателем и тележкой для баллонов; б) резервуаров для водорода и углекислого газа.

Установка полностью применима для снабжения газом любого количества и типа синхронных компенсаторов, устанавливаемых на подстанциях, за исключением резервной емкости запаса водорода, которая определяется в каждом конкретном случае по методике, приведенной в расчетной части проекта.

К 2	ЭНЕРГОСЕТЬПРОЕКТ	УСТАНОВКА ЦЕНТРАЛИЗОВАННОГО	ТИПОВОЙ ПРОЕКТ	ПАСПОРТ
		СНАБЖЕНИЯ ВОДОРОДОМ	№ 407-3-219	ЛИСТ 2
		СИНХРОННЫХ КОМПЕНСАТОРОВ		

ОСНОВНЫЕ ПОКАЗАТЕЛИ ОБЪЕМ		СТРОИТЕЛЬНЫЕ КОНСТРУКЦИИ	
строительный	м ³	380	фундаменты - ленточные бутобетонные
площадь	м ²	104	стены - несущие, кирпичные
застройки			плиты покрытия - сборные железобетонные
РАСХОД МАТЕРИАЛОВ			по серии ПК-01-III и ПК-01-II9, типо-
цемента	т	24,6	размеров - 2
отели	"	2516,1	крыша - трехслойная рубероидная
железобетона	м ³	7,67	полы - асфальтовые
в т.ч. оборного	"	7,67	окна - по ГОСТ 12506-67
кирпича	тыс.шт.	30	двери - по серии 2.435-6 вып.2
СМЕТНАЯ СТОИМОСТЬ			отделка наружная - расшивка швов
общая	тыс.руб.	18,7	отделка внутренняя - расшивка швов и
строительно-монтажных	"	10,6	окраске известью
работ	"	8,1	наибольший вес конструкции- 2,8 т - плита
оборудования	"	8,1	ИНЖЕНЕРНОЕ ОБОРУДОВАНИЕ
I м ³ здания	руб.	21,07	вентиляция - естественная через дефлек-
ТРУДОВЫЕ ЗАТРАТЫ			торы и железобетонные решетки
на здание	чел-день.	193	электроосвещение - светильники повышен-
на I м ³ здания	"	0,5	ной надежности против взрыва с лам-
ЭКСПЛУАТАЦИОННЫЕ ПОКАЗАТЕЛИ			пами накаливании типа НЧБ и светиль-
потребная мощность			ники в обычном исполнении от сети
электроэнергии	квт.	6,47	220в
			грузоподъемные устройства - таль ручная
			передвижная грузоподъемностью 3т во
			взрывобезопасном исполнении и таль
			ручная передвижная грузоподъемностью
			1т в обычном исполнении.

ДОПОЛНИТЕЛЬНЫЕ ДАННЫЕ

С вводом в действие типового проекта № 407-3-219, существующий типовой проект № 407-3-34 "Установка централизованного снабжения водородом синхронных компенсаторов" аннулируется с 30.X.1972г.

Сметная стоимость строительства определена в нормах и ценах, введенных с I.I.1969г.

СОСТАВ ПРОЕКТА

- АЛЬБОМ I - Технологические чертежи.
- АЛЬБОМ II - Архитектурно-строительные и электротехнические чертежи.
- АЛЬБОМ III - Сметы.

Объем проектных материалов 198 форматов

ТИПОВОЙ ПРОЕКТ
№ 407-3-219

Проект распространяет: Свердловский филиал ЦИТП,
620062 г.Свердловск,62
ВТУЗ-городок, Генеральская, 3а

Инв.№
Пасп.№ 029876