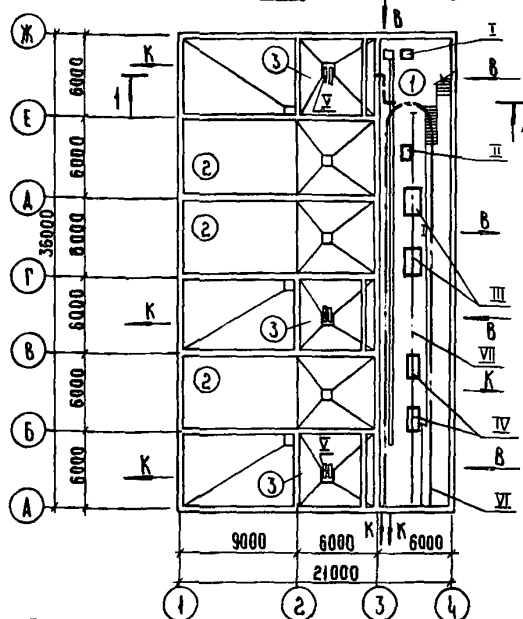
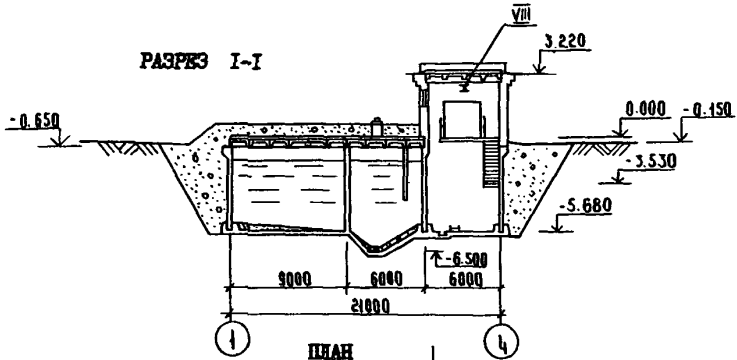


<p>СССР</p>	<p>СТРОИТЕЛЬНЫЙ КАТАЛОГ ЧАСТЬ 2 ТИПОВЫЕ ПРОЕКТЫ ПРЕДПРИЯТИЙ, ЗДАНИЙ И СООРУЖЕНИЙ</p>	<p>ТИПОВОЙ ПРОЕКТ 901-3- 221,86 УДК 628.12</p>
<p>ЦИТП</p>	<p>СООРУЖЕНИЯ ОБРАБОТКИ ПРОМЫШЕННОЙ ВОДЫ ОТ КОНТАКТНЫХ ОСВЕТИТЕЛЕЙ ДЛЯ СТАНЦИИ ОЧИСТКИ ВОДЫ ПОВЕРХНОСТНЫХ ИСТОЧНИКОВ С СОДЕРЖАНИЕМ ВЗВЕШЕННЫХ ВЕЩЕСТВ ДО 150 МГ/Л ПРОИЗВОДИТЕЛЬНОСТЬЮ 80-125 ТЫС.М3/СУТКИ</p>	<p>ДИВА</p>
<p>СЕНТЯБРЬ 1986</p>		<p>На 2-х листах На 3-х страницах Страница I</p>



ЭКСПЛИКАЦИЯ ПОМЕЩЕНИЙ

ЭКСПЛИКАЦИЯ ОБОРУДОВАНИЯ

Но- мер	Наименование	Площадь, м2	Поз.	Наименование и марка	Код
1	Насосное отделение	203,0	I	Насос ВКС I/16A	I
			II	Насос К 90/20	2
			III	Насос ФГ-216/24	2
2	Резервуары-отстойники промышленной воды	432,0	IV	Насос Д 1250-65	2
			У	Гидроэлеватор	3
3	Песколовки	100,9	УI	Таль ручная Г.П. Iт.Н подъема-6 м	I
			УII	Таль ручная Г.П. 3т; Н подъема- 6м	I
			УIII	Таль ручная Г.П. 3,2т; Н подъема-12м	I

СООРУЖЕНИЯ ОБРАБОТКИ ПРОМЫСЛЕННОЙ ВОДЫ ОТ КОНТАКТНЫХ ОСВЕТИТЕЛЕЙ
 ДЛЯ СТАНЦИИ ОЧИСТКИ ВОДЫ ПОВЕРХНОСТНЫХ ИСТОЧНИКОВ С СОДЕРЖАНИЕМ
 ВЗВЕШЕННЫХ ВЕЩЕСТВ ДО 150 МГ/Л ПРОИЗВОДИТЕЛЬНОСТЬЮ 80-125
 ТЫС.М3/СУТКИ

ТИПОВОЙ ПРОЕКТ
 901-3-221.86

Лист I
 Страница 2

D1AA ТЕХНИЧЕСКАЯ ХАРАКТЕРИСТИКА

Сооружения предназначены для обработки вод одноступенчатых водоочистных станций
 производительностью 80-125 тыс.м3/сутки.

D2BA СТРОИТЕЛЬНЫЕ КОНСТРУКЦИИ И ИЗДЕЛИЯ

M5HA ОТДЕЛКА

Стены - подземной части - сборные
 железобетонные панели по
 серии 3.900-3, вып.4/82,
 типоразмеров - 2;
 павильона - кирпичные.

НАРУЖНАЯ - расшивка швов
 кирпичной кладки
 ВНУТРЕННЯЯ - полувинилацетат-
 ная окраска

Днище - монолитное ж/б, класс бетона
 B7,5
 Покрытие - сборные железобетонные
 плиты ГОСТ 22701.1-77 типо-
 размеров - I и ГОСТ 22701.2-
 -77 типоразмеров I по
 серии I.442.1-2
 типоразмеров -I

C3CA ИНЖЕНЕРНОЕ ОБОРУДОВАНИЕ

Водопровод - производственный от
 насосной станции II
 подъема, напор на
 входе 60000 Па

Кровля - из 4-х слоев рубероида
 на битумной мастике,
 утеплитель пенобетон
 $\gamma = 300 \text{ кг/м}^3$.

Канализация - производственная,
 присоединяется к
 местной сети
 площадки

Кестницы - металлические по серии
 I.450.3-3, вып.1;
 типоразмеров - 2

Отопление - водяное с параметрами
 теплоносителя
 150-170°C

Ограждение - металлические по серии
 I.450.3-3, вып.1;
 типоразмеров - 7

Вентиляция - естественная

Полы - цементные, из керамич-
 еской плитки

Электроснаб-
 ление - от сети местной
 напряжением
 380/220 В

Окна - ГОСТ 12506-81, типоразме-
 ров - I

Освещение - лампы некаливания

Двери - ГОСТ 24698-81, типоразме-
 ров -I

Таль - ручная, грузоподъем-
 ностью 1т, высота
 подъема 6м; ручная,
 грузоподъемностью
 3,2т, высота подъема
 6 и 12 м

Лин-двз и
 камеры
 приборов - сборные железобетонные
 кольца по серии 3.900-3,
 вып.7, типоразмеров -2

Наибольшая масса монтажного элемента
 (стенная панель) - 7300 т

930B СКОРОСТНОЙ НАПОР ВЕТРА - 27 кгс/м^2
 0,26 кПа

Связь и сигнализация - телефон

B2CO СТЕПЕНЬ ОГНЕСТОЙКОСТИ - II

У3NB ВЕС СНЕГОВОГО ПОКРОВА - 100 кгс/м^2
 0,98 МПа

G2BD РАСЧЕТНАЯ ТЕМПЕРАТУРА
 НАРУЖНОГО ВОЗДУХА - 30°C

C2EE ИНЖЕНЕРНО-ГЕОЛОГИЧЕСКИЕ
 УСЛОВИЯ - обычные

G2DD КЛИМАТИЧЕСКИЙ РАЙОН
 И ПОДРАЙОНЫ СССР - I, ПА, ПГ, ПД, ПВ

G3DI ТЕХНОЛОГИЧЕСКИЙ ПРОЦЕСС

Промышленная вода проходит песколовки и отстаивается в резервуарах-отстойниках.
 Затем осветленная вода насосами возвращается в головной узел водоочистной станции,
 а осадок подается на дальнейшую обработку.

СООРУЖЕНИЯ ОБРАБОТКИ ПРОМЫВНОЙ ВОДЫ ОТ КОНТАКТНЫХ ОСВЕТИТЕЛЕЙ ДЛЯ СТАНИИИ ОЧИСТКИ ВОДЫ ПОВЕРХНОСТНЫХ ИСТОЧНИКОВ С СОДЕРЖАНИЕМ ВЗВЕШЕННЫХ ВЕЩЕСТВ ДО 150 МГ/Л ПРОИЗВОДИТЕЛЬНОСТЬЮ 80-125 ТЫС. МЗ/СУТКИ				ТИПОВОЙ ПРОЕКТ 901-3-221.86	Лист 2 Страница 3
Наименование	Всего	Удельный показатель	Наименование	Всего	Удельный показатель
V4IA	СТОИМОСТЬ		V4KA	ЭКСПЛУАТАЦИОННЫЕ ПОКАЗАТЕЛИ	
V4IB	Общая сметная тыс. 179,9	-		Расход воды	
	стоимость руб.		V4KH	холодной м3/сут	110
	в том числе:		V4KN	Тепла на <u>ккал/ч</u>	15624
V4IL	Строительно-монтажных работ " 157,71	-		отопление Вт	18120
V4IO	Оборудования " 22,19	-		Тепла на " "	-
V4IS	Стоимость строительно-монтажных работ на I м2 общей площади руб -	590,67	V4KK	Потребная электрическая мощность кВт	138,5
V4IR	Стоимость строительно-монтажных работ на I м3 строительного объема " -	35,34	ТЕХНИЧЕСКИЕ ХАРАКТЕРИСТИКИ		
V4IV	Стоимость общая на расчетный показатель " -	1799,0	G3NB	Объем строительный м3	4463,0
V4JA	ТРУДОЕМКОСТЬ			в том числе:	
V4JP	Построечные чел. 2679,84	-		надземной части "	145,0
	трудоые затраты		V4NP	Объем строительный на расчетный показатель "	-
V4JB	То же, на I м3 строительного объема " -	0,60		Полезная емкость "	640,0
V4JV	То же, на расчетный показатель " -	26,80		Площадь застройки м2	756,0
V4KA	РАСХОДЫ		G3OB	Общая площадь "	267,0
V4KB	Расход строительных материалов		V4OK	Общая площадь на расчетный показатель "	-
	Цемент, приведенный к М400 т 307,6	-		Сметы составлены в ценах и нормах на 1984г.	
	То же, на расчетный показатель " -	3,08			
	Сталь " 106,4	-			
	Сталь, приведенная к классам А-I и С 38/23 " 142,7	-			
	То же, на расчетный показатель " -	1,44			
	Бетон и железобетон м3 975,2				
	в том числе:				
	Монолитный " 681,5				
	Сборный " 293,7				
	Лесоматериалы " 0,64				
	Лесоматериалы, приведенные к круглому лесу " 1,12				
	Кирпич тыс.шт. 14,3	-			
ДОПОЛНИТЕЛЬНЫЕ ДАННЫЕ					
V7EA	Расчетный показатель 1000 м3/сутки обрабатываемой воды (всего 100 зданий)				
	СОСТАВ ПРОЕКТНОЙ ДОКУМЕНТАЦИИ				
	Альбом I - Пояснительная записка				
	Альбом II - Архитектурно-строительные решения, технологическая, санитарно-техническая, электротехническая части.				
	Альбом III - Строительные изделия				
	Альбом IV - Спецификации оборудования				
	Альбом V - Ведомости потребности в материалах				
	Альбом VI - Сметы				
	Альбом VII - Показатели изменения сметной стоимости				
	Объем проектных материалов, приведенных к формату А4 - 620 форматок				
V7BA	АВТОР ПРОЕКТА ЦНИИЭП инженерного оборудования, Москва, 117279, ул. Профсоюзная, 93а				
V7HA	УТВЕРЖДЕНИЕ Утвержден Госгражданстроем. Приказ № 120 от 6 мая 1980г.				
	Введен в действие ЦНИИЭП инженерного оборудования.				
	Приказ № 24 от 26 марта 1986 г. Срок действия - 1990 г.				
V7KA	ПОСТАВЩИК Свердловский филиал ЦИИП, 620062 г. Свердловск, ул. Чебышева, 4				