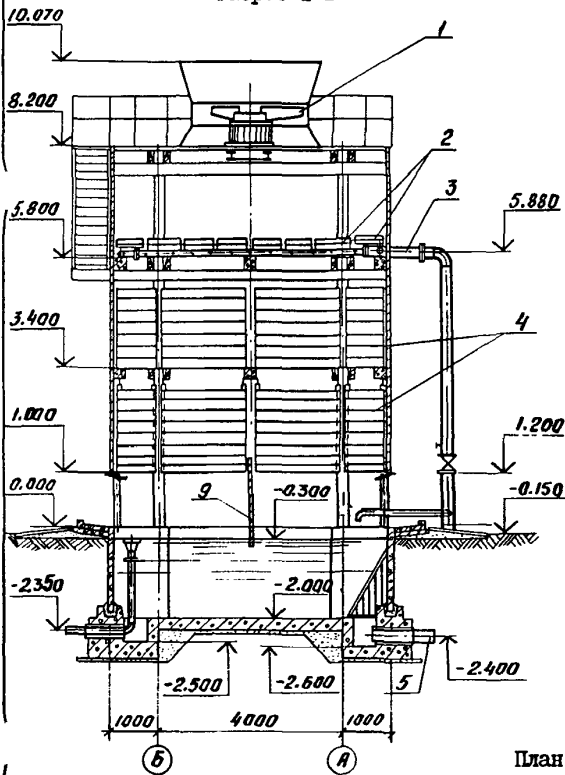


<p>СССР</p>	<p>СТРОИТЕЛЬНЫЙ КАТАЛОГ ЧАСТЬ 2 ТИПОВЫЕ ПРОЕКТЫ ПРЕДПРИЯТИЙ, ЗДАНИЙ И СООРУЖЕНИЙ</p>	<p>ТИПОВОЙ ПРОЕКТ 901-6-87.86 УДК 624.97:621.175.3</p>
<p>ЦИТП</p>	<p>ГРАДИРНЯ ЧЕТЫРЕХСЕКЦИОННАЯ С ВЕНТИЛЯТОРАМИ ЗВГ25 КАПЕЛЬНАЯ ПЛОЩАДЬ СЕКЦИЙ 24 М² С КАРКАСОМ ИЗ ЖЕЛЕЗОБЕТОННЫХ ЭЛЕМЕНТОВ</p>	<p>ОСМВ</p>
<p>ИЮНЬ 1986</p>		<p>На 2-х листах На 3-х страницах Страница I</p>

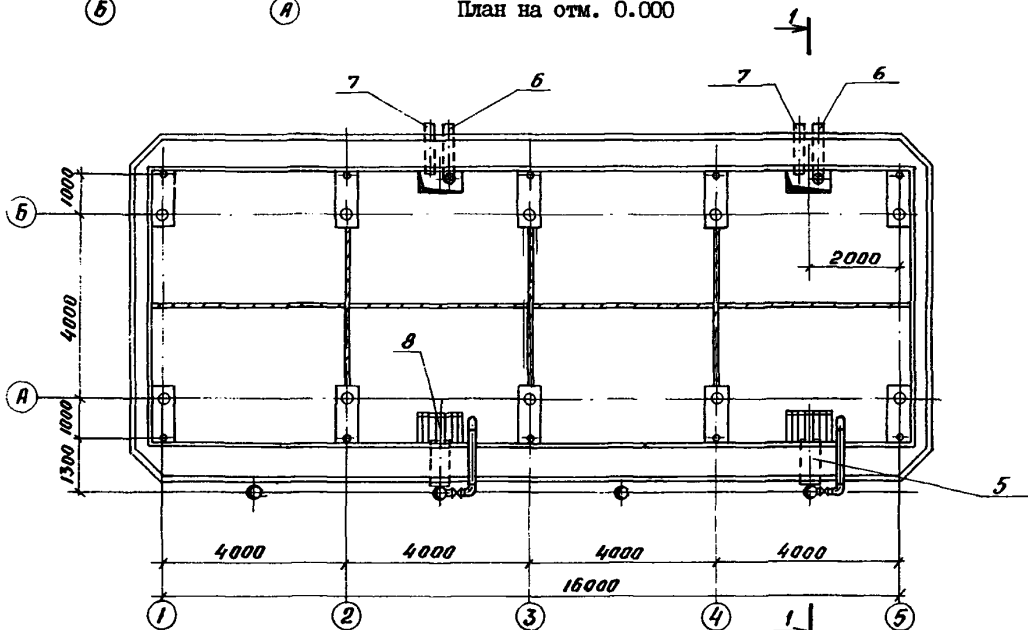
Разрез I-I



ЭКСПЛИКАЦИЯ ОБОРУДОВАНИЯ

Поз	Наименование и марка	Кол.
I	Вентилятор ЗВГ25	4
2	Водоуловительные решетки	-
3	Водораспределительная система	4
4	Блоки капельного оросителя	-
5	Труба отводящая	2
6	Труба переливная	2
7	Труба грязевая	2
8	Защитная решетка	2
9	Ветровая перегородка	I
10	Задвижка 30ч6 бр	6

План на отм. 0.000



ГРАДИРНИ ЧЕТЫРЕХСЕКЦИОННАЯ С ВЕНТИЛЯТОРАМИ ЗВГ25 КАПЕЛЬНАЯ
ПЛОЩАДЬ СЕКЦИЙ 24 М2 С КАРКАСОМ ИЗ ЖЕЛЕЗОБЕТОННЫХ ЭЛЕМЕНТОВ

ТИПОВОЙ ПРОЕКТ
901-6-87.86

Лист I
Страница 2

D1AA ТЕХНИЧЕСКАЯ ХАРАКТЕРИСТИКА

Градири предназначены для охлаждения воды в системах оборотного водоснабжения с расходами оборотной воды от 200 до 800 м³/ч с перепадом температур нагретой и охлажденной воды в диапазоне от 5 до 15°С.

Водораспределительная система из стальных труб; Водоуловительные решетки, ороситель и обшивка из пиломатериалов сосны II сорта ГОСТ 8486-66, пропитанных соевым антисептиком ХМ-II ГОСТ 23787.8-80 или пиломатериалов мягколиственных пород II сорта, модифицированных фенолспиртами с добавкой антипиренов

D2BA	СТРОИТЕЛЬНЫЕ КОНСТРУКЦИИ И ИЗДЕЛИЯ	Наименование	Всего	Удельный показатель
	Линице - монолитное железобетонное М200			
	Колонны - сборные железобетонные индивидуальные	V1LA	СТОИМОСТЬ	
	Ригели - сборные железобетонные, индивидуальные	V1LB	Общая сметная стоимость в том числе:	тыс. руб. 40,31 -
	Стены бассейна - сборные железобетонные	V1IL	строительно-монтажных работ	то же 34,15 -
	Панели индивидуальные	V1IO	оборудования	6,16 -
	Обшивка - щиты из антисептированной или модифицированной древесины, индивидуальные	V1TR	Стоимость строительно-монтажных работ на 1 м ³ строительного объема	" - 0,032
	Лестницы, ограждения - металлические по серии I.450-3-3	V1IS	Стоимость строительно-монтажных работ на расчетный показатель	" - 0,36
	Наибольшая масса монтажного элемента (стенная панель) - 2,35 т	V1JV	Стоимость общая на расчетный показатель	" - 0,42
G3CA	ИНЖЕНЕРНОЕ ОБОРУДОВАНИЕ			
	Электроснабжение (напряжение) - 220/380В	V1JA	ТРУДОЕМКОСТЬ	
J30B	СКОРОСТНОЙ НАПОР ВЕТРА - $\frac{55 \text{ кгс/м}^2}{0,54 \text{ кПа}}$	V1JF	Построечные трудовые затраты	чел.-дн. 412 -
		V1JR	То же на 1 м ³ строительного объема	то же - 0,38
J30B	ВЕС СНЕГОВОГО ПОКРОВА - $\frac{150 \text{ кгс/м}^2}{1,47 \text{ кПа}}$	V1JV	То же на расчетный показатель	" - 4,29
R2CO	СТЕПЕНЬ ОГНЕСТОЙКОСТИ - по каркасу II, по обшивкам из древесины - IV.	V1KA	РАСХОДЫ	
		V1KB	Расход строительных материалов	
N1BD	РАСЧЕТНАЯ ТЕМПЕРАТУРА НАРУЖНОГО ВОЗДУХА - 30°С		Цемент, приведенный к марке 400	т 35,3 -
			То же на расчетный показатель	" - 0,37
G2DD	КЛИМАТИЧЕСКИЕ РАЙОНЫ СССР - I, II, III, IV		Сталь	
			Сталь, приведенная к классам А-I и С38/23	" 29,8 -
G2BE	ИНЖЕНЕРНО-ГЕОЛОГИЧЕСКИЕ УСЛОВИЯ - обичные		То же на расчетный показатель	" - 0,31
G3DT	ТЕХНОЛОГИЧЕСКИЙ ПРОЦЕСС		Бетон и железобетон в том числе:	
	Охлаждение воды в системах оборотного водоснабжения.		монолитный	м ³ 62,6 -
			сборный	" 31,9 -
			То же на расчетный показатель	" - 0,98
V4KA	ЭКСПЛУАТАЦИОННЫЕ ПОКАЗАТЕЛИ		Лесоматериалы	м ³ 40,2 -
VAKK	Потребная электрическая мощность квт -44		Лесоматериалы, приведенные к круглому лесу	" 60,3 -
			ТЕХНИЧЕСКИЕ ХАРАКТЕРИСТИКИ	
		G3NB	Объем строительный	м ³ 1070 -
		V1NP	Объем строительный на расчетный показатель	" - II,4
		G30C	Площадь застройки	м ² 130 -
			Площадь орошения	м ² 96 -

ГРАДИРНЯ ЧЕТЫРЕХСЕКЦИОННАЯ С ВЕНТИЛЯТОРАМИ ЗВГ25 КАПЕЛЬНАЯ
ПЛОЩАДЬ СЕКЦИЙ 24 М2 С КАРКАСОМ ИЗ ЖЕЛЕЗОБЕТОННЫХ ЭЛЕМЕНТОВ

ТИПОВОЙ ПРОЕКТ
901-6-87.86

Лист 2
Страница 3

ДОПОЛНИТЕЛЬНЫЕ ДАННЫЕ

Проект разработан взамен т.п. 901-6-56

За расчетный показатель принят $1м^2$ площади орошения.

Всего для четырехсекционной градири - 64 расчетных показателя

Сметная документация составлена в ценах и нормах 1984 г.

Показатели приняты для гидравлической нагрузки на секцию - $100 м^3/ч$.

Блоки капельного оросителя и водоуловительные решетки - из древесины хвойных пород

В7ЕА СОСТАВ ПРОЕКТНОЙ ДОКУМЕНТАЦИИ

Альбом I - Общие указания. Эскизные чертежи и узлы общих нетиповых конструкций (из т.п. 901-6-85.86)

Альбом II - Технологические, архитектурно-строительные и электротехнические чертежи. Спецификации оборудования,

Альбом III - Строительные узлы (из т.п. 901-6-85.86)

Альбом IV - Строительные изделия (из т.п. 901-6-85.86)

Альбом V - Сметы

Альбом VI - Ведомости потребности в материалах

Примененные т.п 901-6-51 альб.ХУ Регламент производства модифицированной древесины
Объем проектных материалов, приведенных к формату А4 - 258 форматок

В7ВА АВТОР ПРОЕКТА Совзводоканалпроект, 117832, Москва, В-331, пр.Вернадского, д.29

В7НА УТВЕРЖДЕНИЕ Госстроем СССР. Протокол № 37 от 3 декабря 1984 г
Введен в действие В/О Совзводоканалпроект
Приказ № 216 от 22.08.1985.
Срок действия 1990 г.

В7КА ПОСТАВЩИК ЦИП, 125878, ГСП, Москва, А-445, ул.Смольная, 22

Инв.№ 21136

Катал.л. № 053670