

СССР

СТРОИТЕЛЬНЫЙ КАТАЛОГ  
ЧАСТЬ 2

ТИПОВЫЕ ПРОЕКТЫ ПРЕДПРИЯТИЙ, ЗДАНИЙ И СООРУЖЕНИЙ

ТИПОВОЙ ПРОЕКТ

901-6-84.86

УДК 624.97:621.175.3

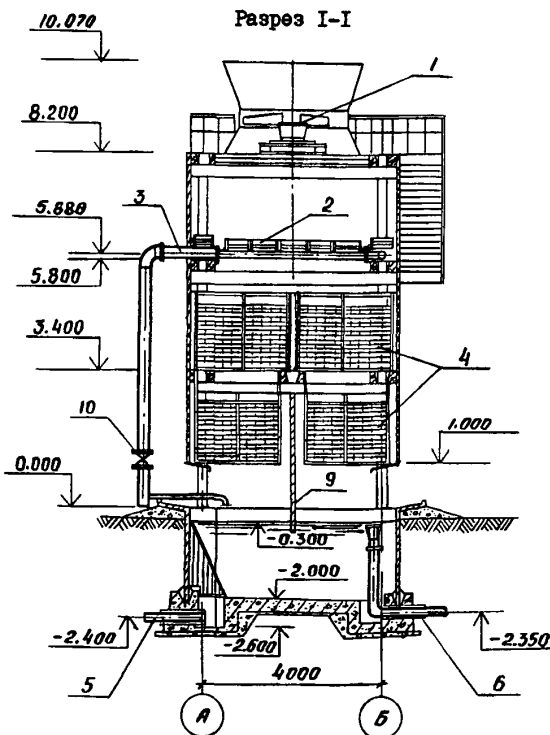
ЦИТП

ГРАДИРНЯ ПЯТИСЕКЦИОННАЯ С ВЕНТИЛЯТОРАМИ  
ЗВГ25 ПЛЕНОЧНАЯ ПЛОЩАДЬ СЕКЦИЙ 16 м<sup>2</sup>  
С КАРКАСОМ ИЗ ЖЕЛЕЗОБЕТОННЫХ ЭЛЕМЕНТОВ

ДСМВ

ИЮНЬ

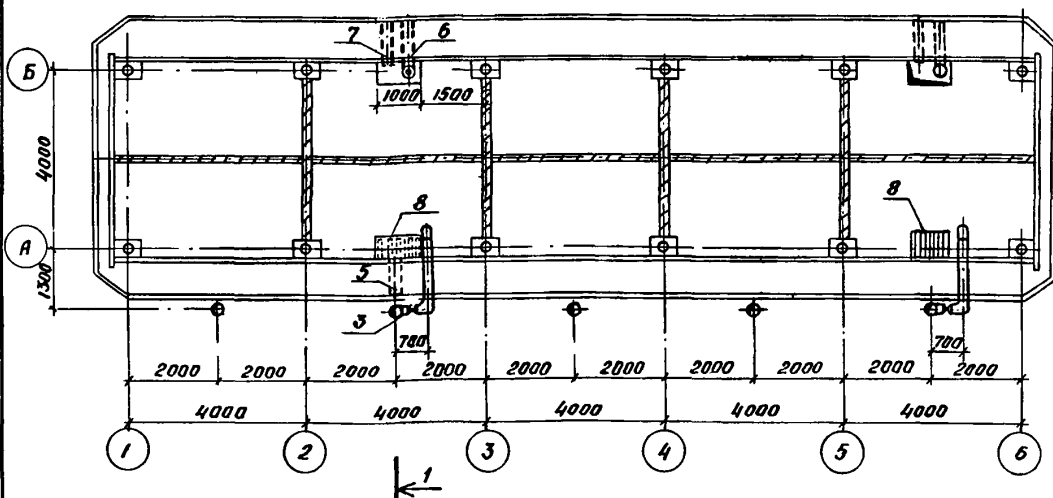
1986

На 2-х листах  
На 3-х страницах  
Страница I

ЭКСПЛИКАЦИЯ ОБОРУДОВАНИЯ

Поз	Наименование и марка	Кол
I	Вентилятор ЗВГ25	5
2	Водоуловительные решетки	-
3	Водораспределительная система	5
4	Блоки пленочного оросителя	-
5	Труба отводящая	2
6	Труба переливная	2
7	Труба грязевая	2
8	Защитная решетка	2
9	Ветровая перегородка	I
10	Защелка 30ч6 бр	7

План на отм. 0.000



ГРАДИРНЯ ПЯТИСЕКЦИОННАЯ С ВЕНТИЛЯТОРАМИ ЗВГ25 ПЛЕНОЧНАЯ ПЛОЩАДЬ СЕКЦИЙ 16 М2 С КАРКАСОМ ИЗ ЖЕЛЕЗОБЕТОННЫХ ЭЛЕМЕНТОВ		ТИПОВОЙ ПРОЕКТ 901-6-84.86	Лист I Страница 2
<b>D1A A ТЕХНИЧЕСКАЯ ХАРАКТЕРИСТИКА</b>			
Градири предназначены для охлаждения воды в системах оборотного водоснабжения с расходами оборотной воды от 200 до 800 м3/ч с перепадом температур нагретой и охлажденной воды в диапазоне от 5 до 18°C. Водораспределительная система из стальных труб: Водоуловительные решетки, ороситель и обшивка из пиломатериалов сосны II сорта ГОСТ 8486-66, пропитанных соевым антисептиком ХМ-II ГОСТ 23787.8-80 или пиломатериалов мягколиственных пород II сорта, модифицированных фенолспиртами с добавкой антипиренов.			
<b>D2B A СТРОИТЕЛЬНЫЕ КОНСТРУКЦИИ И ИЗДЕЛИЯ</b>		<b>Наименование</b>	<b>Всего Удельный показатель</b>
Днище - монолитное железобетонное М200	V1A	СТОИМОСТЬ	
Колонны - сборные железобетонные индивидуальные	V1B	Общая сметная стоимость в том числе:	тыс. руб. 46,33 -
Ригели - сборные железобетонные, индивидуальные	V1I	строительно-монтажных работ	то же 38,72 -
Стены бассейна - сборные железобетонные	V1I0	оборудования	" 7,61 -
Панели индивидуальные	V1IR	Стоимость строительно-монтажных работ на I м3 строительного объема	" - 0,042
Обшивка - щиты из антисептированной или модифицированной древесины, индивидуальные	V1IS	Стоимость строительно-монтажных работ на расчетный показатель	" - 0,48
Лестница, ограждения - металлические по серии I.450-3-3	V1J V	Стоимость общая на расчетный показатель	" - 0,58
Наибольшая масса монтажного элемента (стенная панель) - 2,35 т	V1JA	ТРУДОЕМКОСТЬ	
	V1JF	Построечные трудовые затраты	чел.-дн. 460 -
<b>G3C A ИНЖЕНЕРНОЕ ОБОРУДОВАНИЕ</b>	V1JR	То же на I м <sup>3</sup> строительного объема	то же - 0,5
Электроснабжение (напряжение) - 220/380 В	V1J V	То же на расчетный показатель	" - 5,75
<b>J30 B СКОРОСТНОЙ НАПОР ВЕТРА - <math>\frac{55 \text{ кгс/м}^2}{0,54 \text{ кПа}}</math></b>	V1KA	РАСХОДЫ	
<b>J3N B ВЕС СНЕГОВОГО ПОКРОВА - <math>\frac{150 \text{ кгс/м}^2}{1,47 \text{ кПа}}</math></b>	V1KB	Расход строительных материалов Цемент, приведенный к марке 400	т 35,4 -
<b>R2C O СТЕПЕНЬ ОГНЕСТОЙКОСТИ - по каркасу II, по обшивкам из древесины - IV.</b>		То же на расчетный показатель	" - 0,44
<b>N1B D РАСЧЕТНАЯ ТЕМПЕРАТУРА НАРУЖНОГО ВОЗДУХА - 30°C</b>		Сталь Сталь, приведенная к классам А-I и С38/23	" 28,33 -
<b>G2D D КЛИМАТИЧЕСКИЕ РАЙОНЫ СССР - I, II, III, IV</b>		То же на расчетный показатель	" - 0,35
<b>G2E E ИНЖЕНЕРНО-ГЕОЛОГИЧЕСКИЕ УСЛОВИЯ - обычные</b>		Бетон и железобетон в том числе: монолитный	м <sup>3</sup> 9,2I -
		сборный	м <sup>3</sup> 60,6 -
		То же на расчетный показатель	" 3I,5 -
<b>G3D T ТЕХНОЛОГИЧЕСКИЙ ПРОЦЕСС</b>		То же на расчетный показатель	" - I,15
Охлаждение воды в системах оборотного водоснабжения.		Лесоматериалы- Лесоматериалы, приведенные к круглому лесу	м <sup>3</sup> 88,9 -
			" 93,5 -
		<b>ТЕХНИЧЕСКИЕ ХАРАКТЕРИСТИКИ</b>	
<b>V4K A ЭКСПЛУАТАЦИОННЫЕ ПОКАЗАТЕЛИ</b>	G3N B	Объем строительный	м <sup>3</sup> 920
<b>V4K K Потребная электрическая мощность кВт - 55</b>	V1N P	Объем строительный на расчетный показатель	" - II,5
	G3O C	Площадь застройки	м <sup>2</sup> 128,4 -
		Площадь орошения	м <sup>2</sup> 80 -

ГРАДИРНЯ ПЯТИСЕКЦИОННАЯ С ВЕНТИЛЯТОРАМИ ЗВГ25 ПЛЕНОЧНАЯ ПЛОЩАДЬ СЕКЦИЙ 16 М2 С КАРКАСОМ ИЗ ЖЕЛЕЗОБЕТОННЫХ ЭЛЕМЕНТОВ	ТИПОВОЙ ПРОЕКТ 90I-6-84.86	Лист 2 Страница 3
---	-------------------------------	----------------------

## ДОПОЛНИТЕЛЬНЫЕ ДАННЫЕ

Проект разработан взамен т.п. 90I-6-56

За расчетный показатель принят I м<sup>2</sup> площади орошения

Всего для пятисекционной градирни - 80 расчетных показателей

Сметная документация составлена в ценах и нормах 1984 г.

Показатели приняты для гидравлической погрузки на секцию - 100 м<sup>3</sup>/ч.

Блоки пленочного оросителя и водоуловительные решетки - из древесины хвойных пород.

## В 7 ЕА СОСТАВ ПРОЕКТНОЙ ДОКУМЕНТАЦИИ

- Альбом I - Общие указания. Эскизные чертежи и узлы общих нетиповых конструкций (из т.п. 90I-6-8I.86 )
  - Альбом II - Технологические, архитектурно-строительные и электротехнические чертежи. Спецификации оборудования.
  - Альбом III - Строительные узлы (из т.п. 90I-6-8I.86 )
  - Альбом IV - Строительные изделия (из т.п. 90I-6-8I.86 )
  - Альбом V - Сметы
  - Альбом VI - Ведомости потребности в материалах
- Примененные т.п 90I-6-5I альб.ХУ Регламент производства модифицированной древесины  
Объем проектных материалов, приведенных к формату А4 - 260 форматок

В 7 ВА АВТОР ПРОЕКТА Союзводоканалпроект, II7832, Москва, В-33I, пр. Вернадского, д.29

В 7 НА УТВЕРЖДЕНИЕ Госстроем СССР. Протокол № 37 от 3 декабря 1984 г.  
Введен в действие В/О Союзводоканалниипроект  
Приказ № 2I7 от 22.08.1985 г.  
Срок действия 1990 г.

В 7 КА ПОСТАВЩИК ЦИТП, I25878, ГСП, Москва, А-445, ул. Смольная, 22

Инв. № 2II33

Катал. л. № 053667