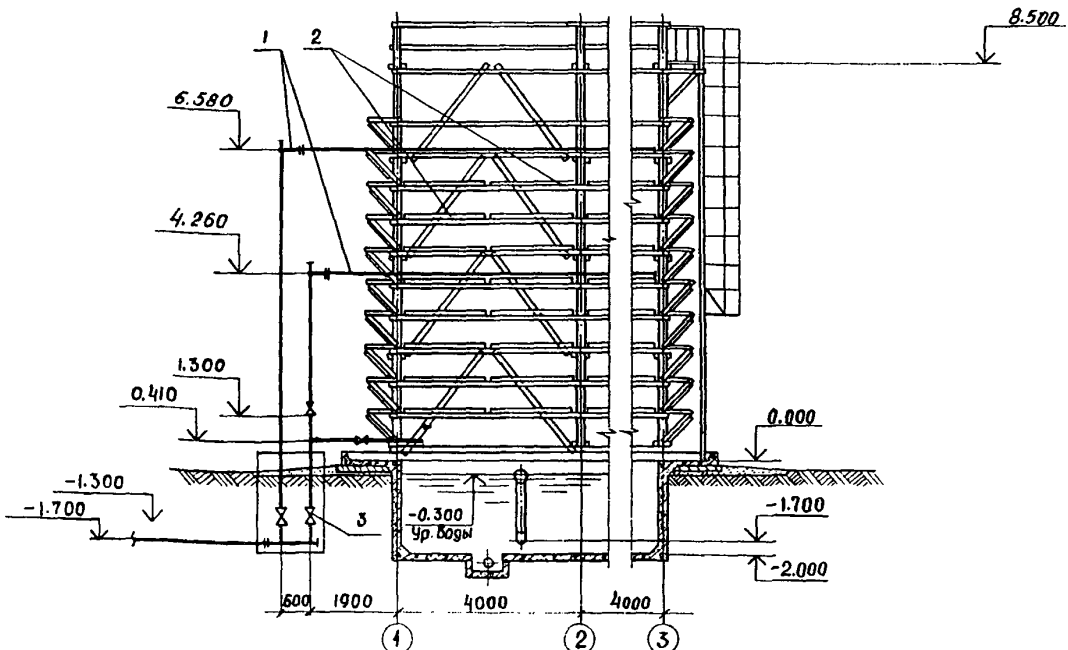
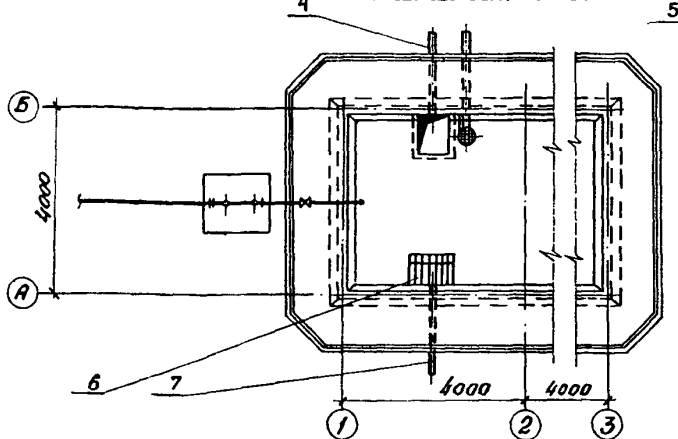


<p>СССР</p>	<p>СТРОИТЕЛЬНЫЙ КАТАЛОГ ЧАСТЬ 2 ТИПОВЫЕ ПРОЕКТЫ ПРЕДПРИЯТИЙ, ЗДАНИЙ И СООРУЖЕНИЙ</p>	<p>ТИПОВОЙ ПРОЕКТ 90I-6-77.85 УЛН 624.97:621.175</p>
<p>ЦИТП</p>	<p>ГРАДИЕНА ОТКРЫТОГО ТИПА С КАПЕЛЬНЫМ ОРОСИТЕЛЕМ ПРОЩАДЬЮ 32 м²</p>	<p>ДСМВ</p>
<p>МАРТ 1986</p>		<p>На 2-х листах На 3-х страницах Страница I</p>

РАЗРЕЗ I-I



ПЛАН НА ОТМ. 0.000



ЭКСПЛИКАЦИЯ ОБОРУДОВАНИЯ

поз	Наименование	Кол	поз	Наименование	Кол
I	Водораспределительная система	I	5	Труба переливная	I
2	Штыи капельного оросителя	-	6	Защитная решетка	I
3	Задвижка ЗСч6 бр	4	7	Труба отводящая	I
4	Труба грязевая ϕ 100	I			

ГРАДИРНЯ ОТКРЫТОГО ТИПА С КАПЕЛЬНЫМ ОРОСИТЕЛЕМ ПЛОЩАДЬЮ 32 м ²		ТИПОВОЙ ПРОЕКТ 901-6-77.85	Лист I Страница 2
21AA ТЕХНИЧЕСКАЯ ХАРАКТЕРИСТИКА			
Градишня предназначена для охлаждения воды в системах оборотного водоснабжения с расходом воды от 100 до 200 м ³ /ч с перепадом температур нагретой и охлажденной воды в диапазоне от 5 до 10°C. Обратная вода не должна содержать самовозгорающихся примесей масел и загрязнений, вызывающих отложения на элементах градирен. Водораспределительная система из стальных труб. Воздухонаправляющие щиты и щиты оросителя из пиломатериалов сосны II сорта ГОСТ 8486-66, пропитанных препаратом ХМ-II ГОСТ 23787.8-80			
228A	СТРОИТЕЛЬНЫЕ КОНСТРУКЦИИ И ИЗДЕЛИЯ	Наименование	Всего Удельный показатель
	Днище - монолитное железобетонное М-300	VILA	СТОИМОСТЬ
	Стены бассейна - монолитные железобетонные М-300	VILB	Общая сметная стоимость тыс. руб. 7,05 —
	Каркас, воздухонаправляющие щиты - деревянные из пиломатериалом ГОСТ 8486-66	VIII	в том числе. строительного-монтажных работ то же 7,05 —
	Стремянка, ограждения - металлические по серии I.450.3-3	VIKR	Стоимость строительного-монтажных работ на I м ³ строительного объема " — 0,02
	Наибольшая масса монтажного элемента (стойка деревянная) - 90 кг	VIS	Стоимость строительного-монтажных работ на расчетный показатель — 0,22
		VIJN	Стоимость общая на расчетный показатель " — 0,22
230B	СКОРОСТНОЙ НАПОР ВЕТРА - $\frac{27 \text{ кгс/м}^2}{0,27 \text{ кПа}}$	VIA	ТРУДОЕМКОСТЬ
		VIF	Построечные трудовые затраты чел-дн 113,8 —
23NB	ВЕС СНЕГОВОГО ПОКРОВА - $\frac{100 \text{ кгс/м}^2}{0,98 \text{ кПа}}$	VIR	То же на I м ³ строительного объема то же — 0,23
		VIN	То же на расчетный показатель " — 3,56
22CO	СТЕПЕНЬ ОГНЕСТОЙКОСТИ - IV	VIKA	РАСХОДЫ
21BD	РАСЧЕТНАЯ ТЕМПЕРАТУРА НАРУЖНОГО ВОЗДУХА - 30°C	VIKB	Расход строительных материалов
			Цемент, приведенный к марке 400 т 7,75 —
622D	КЛИМАТИЧЕСКИЕ РАЙОНЫ СССР - I, П, Ш, IV		То же на расчетный показатель " — 0,24
			Сталь 1,66 —
62EE	ИНЖЕНЕРНО-ГЕОЛОГИЧЕСКИЕ УСЛОВИЯ - обычные		Сталь, приведенная к классам А-I и С38/23 " 2,29 —
			То же на расчетный показатель " — 0,071
63DT	ТЕХНОЛОГИЧЕСКИЙ ПРОЦЕСС		Железобетон монолитный м ³ 20,24 —
	Охлаждение воды в системах оборотного водоснабжения		То же на расчетный показатель " — 0,63
			Лесоматериалы " 23,27 —
			Лесоматериалы, приведенные к круглому лесу " 34,90 —
			ТЕХНИЧЕСКИЕ ХАРАКТЕРИСТИКИ
		63NB	Объем строительный м ³ 485 —
		VINP	Объем строительный на расчетный показатель " — 15,16
		630C	Площадь застройки м ² 57 —
			Площадь орошения " 32 —

ГРАДИРНЯ ОТКРЫТОГО ТИПА С КАПЕЛЬНЫМ ОРОСИТЕЛЕМ ПЛОЩАДЬЮ 32 м ²	ТИПОВОЙ ПРОЕКТ 90I-6-77.85	Лист 2 Страница 3
ДОПОЛНИТЕЛЬНЫЕ ДАННЫЕ		
<p>Проект разработан взамен т.п. 90I-6-57 За расчетный показатель принят 1 м² площади орошения Сметная документация составлена в ценах и нормах 1984 г.</p>		
В7ЕА	СОСТАВ ПРОЕКТНОЙ ДОКУМЕНТАЦИИ	<p>Альбом I - Пояснительная записка. Показатели изменения сметной стоимости строительно-монтажных работ (из т.п. 90I-6-73.85)</p> <p>Альбом II - Технологические и архитектурно-строительные чертежи Спецификация оборудования</p> <p>Альбом III - Строительные узлы (из т.п. 90I-6-73.85.)</p> <p>Альбом IV - Строительные изделия (из т.п. 90I-6-73.85.)</p> <p>Альбом V - Ведомости потребности в материалах</p> <p>Альбом VI - Сметы</p> <p>Объем проектных материалов, приведенных к формату А4 - 276 форматок</p>
В7ВА	АВТОР ПРОЕКТА	Совзводоканалпроект, II7832, В-33I, пр.Вернадского, д.29
В7НА	УТВЕРЖДЕНИЕ	<p>Утвержден Главстройпроектom Протоколом № 44-39 от 27-IX-85г. Введен в действие В/О Совзводоканалниипроект Приказом № 254 от 3-X-85г. Срок действия 199I г.</p>
В7КА	ПОСТАВЩИК	ЦИТИ, I25878, ГСП, Москва, А-445, ул.Смольная, 22
<p>Инв.№ 20873. Катал.л.№ 052890.</p>		