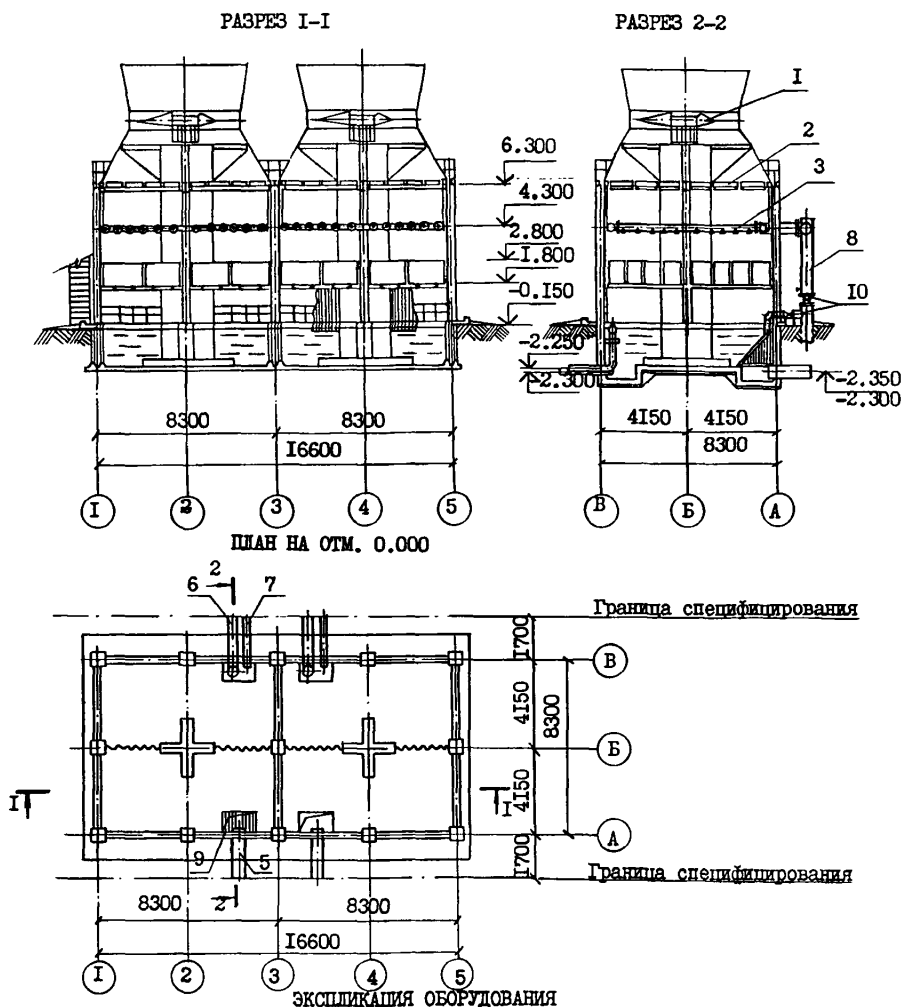


СССР	СТРОИТЕЛЬНЫЙ КАТАЛОГ ЧАСТЬ 2 ТИПОВЫЕ ПРОЕКТЫ ПРЕДПРИЯТИЙ, ЗДАНИЙ И СООРУЖЕНИЙ	ТИПОВОЙ ПРОЕКТ 901-6-90с86 УДК 624.97:621.175.3
ЦИТП	ГРАДИРНЯ ДВУХСЕКЦИОННАЯ С ВЕНТИЛЯТОРАМИ 2ВГ50, ПЛЕНочНАЯ С СЕКЦИЯМИ ПЛОЩАДЬЮ 64 КВ.М. СО СТАЛЬНЫМ КАРКАСОМ, ОРОСИТЕЛЕМ ИЗ ПОЛИМЕРНЫХ МАТЕРИАЛОВ	ДСМВ
ИЮЛЬ 1986		На 2-х листах На 3-х страницах Страница I



Поз.	Наименование и марка	Кол.	Поз.	Наименование и марка	Кол.
1.	Вентилятор 2ВГ 50	2	6.	Переливной трубопровод	2
2.	Водоуловительные решетки	140	7.	Спускной трубопровод	2
3.	Водораспределительная система	-	8.	Подающий трубопровод	4
4.	Блоки пленочного оросителя	68	9.	Сорудерживающая решетка	2
5.	Отводящий трубопровод	2	10.	Задвижка 30ч6 бр	

ГРАДИРНИ ДВУХСЕКЦИОННАЯ С ВЕНТИЛЯТОРАМИ 2ВГ50, ПЛЕНОЧНАЯ С СЕКЦИЯМИ ПЛОЩАДЬЮ 64 КВ.М. СО СТАЛЬНЫМ КАРКАСОМ, ОРОСИТЕЛЕМ ИЗ ПОЛИМЕРНЫХ МАТЕРИАЛОВ		ТИПОВОЙ ПРОЕКТ 901-6-90с.86	Лист I Страница 2	
D1AA	ТЕХНИЧЕСКАЯ ХАРАКТЕРИСТИКА	Градирни предназначены для охлаждения воды в системах оборотного водоснабжения с расходами оборотной воды от 1000 м ³ /ч до 5000 м ³ /ч с перепадом температур нагретой и охлажденной воды в диапазоне от 5 до 15°С. Водораспределительная система из стальных труб, водоуловительные решетки и ороситель из поливинилхлоридного гофрированного листа по ТУ 6-19-051-499-84.		
D2BA	СТРОИТЕЛЬНЫЕ КОНСТРУКЦИИ И ИЗДЕЛИЯ	Наименование	Всего	Удельный показатель
	Днище - монолитное железобетонное М300, МРЗ150, В8	V11A СТОИМОСТЬ		
	Монолитные железобетонные пилоны из бетона М300 МРЗ 300 В8	V11B Общая сметная стоимость в том числе: строительно-монтажных работ	тыс. руб. 56,26 то же 44,38	-
	Монолитные железобетонные участки в стенах из бетона М 300.	V11O оборудования	" II,88	-
	Стены бассейна - сборные железобетонные по серии 3.900-3 вып. 4/82 типоразмеров - 2 из бетона М 400, МРЗ 300, В8	V11R Стоимость строительно-монтажных работ на 1м ³ строительного объема	руб. -	39,24
	Обшивка - стеклопластик полиэфирный листовой по ОСТ 6-II-390-75	V11S Стоимость строительно-монтажных работ на расчетный показатель	то же -	346,72
	Лестница, ограждение - металлические по серии I.450.3-3 (выпуск 0)	V11V Стоимость общая на расчетный показатель	" -	439,53
	Наибольшая масса монтажного элемента (стенная панель) - 2,05 т	V11A ТРУДОЕМКОСТЬ		
		V11F Построечные трудовые затраты	чел-дн 693	-
G3CA	ИНЖЕНЕРНОЕ ОБОРУДОВАНИЕ - электроснабжение (напряжение) - 220/380 В.	V11R То же на 1м ³ строительного объема	то же -	0,61
J30B	СКОРОСТНОЙ НАПОР ВЕТРА - $\frac{55 \text{ кгс/м}^2}{0,54 \text{ кПа}}$	V11V То же на расчетный показатель	" -	5,41
J31B	ВЕС СНЕГОВОГО ПОКРОВА - $\frac{100 \text{ кгс/м}^2}{980,67 \text{ кПа}}$	V1KA РАСХОДЫ		
R2CO	СТЕПЕНЬ ОГНЕСТОЙКОСТИ - по классу II	V1KB Расход строительных материалов		
N1BD	РАСЧЕТНАЯ ТЕМПЕРАТУРА НАРУЖНОГО ВОЗДУХА - 30°С	Цемент, приведенный к марке М400	т 46,63	-
G2DD	КЛИМАТИЧЕСКИЕ РАЙОНЫ СССР - I, II, III, IV	То же на расчетный показатель	" -	0,365
G2EE	ИНЖЕНЕРНО-ГЕОЛОГИЧЕСКИЕ УСЛОВИЯ - обычные	Сталь	" 33,66	-
G2MQ	СЕЙСМИЧНОСТЬ - 8 баллов	Сталь, приведенная к классам А-I и С38/23	" 42,84	-
G3DT	ТЕХНОЛОГИЧЕСКИЙ ПРОЦЕСС	То же на расчетный показатель	" -	0,335
	Охлаждение воды в системах оборотного водоснабжения	Бетон и железобетон	м ³ 133,0	-
Y4KA	ЭКСПЛУАТАЦИОННЫЕ ПОКАЗАТЕЛИ	в том числе: монолитный	" 122,0	-
Y4KK	Потребная электрическая мощность кВт - 60	сборный	" 11,0	-
		То же на расчетный показатель	" -	1,04
		Лист поливинилхлоридный гофрированный	" 4,32	-
		Стеклопластик полиэфирный листовой	м ² 327	-
		ТЕХНИЧЕСКИЕ ХАРАКТЕРИСТИКИ		
		G31B Объем строительный	м ³ 1131	-
		V11Q Объем строительный на расчетный показатель	м ³ -	8,84
		G30C Площадь застройки	м ² 178	-
		Площадь орошения	м ² 128	-

ГРАДИРНЯ ДВУХСЕКЦИОННАЯ С ВЕНТИЛЯТОРАМИ 2ВГ50, ПЛЕНОЧНАЯ
С СЕКЦИЯМИ ПЛОЩАДЬЮ 64 КВ.М СО СТАЛЬНЫМ КАРКАСОМ, ОРОСИТЕЛЕМ
ИЗ ПОЛИМЕРНЫХ МАТЕРИАЛОВ

ТИПОВОЙ ПРОЕКТ
901-6-90с.86

Лист 2
Страница 3

ДОПОЛНИТЕЛЬНЫЕ ДАННЫЕ

За расчетный показатель принят 1 м^2 площади орошения. Сметная документация составлена в нормах и ценах 1984 г. Показатели приведены для гидравлической нагрузки на секцию $750 \text{ м}^3/\text{ч}$.

В7БА СОСТАВ ПРОЕКТНОЙ ДОКУМЕНТАЦИИ

Альбом I - Пояснительная записка. Показатели изменения сметной стоимости
строительно-монтажных работ.

Альбом II - Технологические и архитектурно-строительные решения.

Альбом III - Эскизные чертежи общих видов нетиповых конструкций.

Альбом IV - Строительные изделия.

Альбом V - Конструкции металлические.

Альбом VI - Электрооборудование. Автоматизация. Электрическое освещение.

Альбом VII - Задание заводу-изготовителю на крупноблочное оборудование.

Альбом VIII - Спецификации оборудования.

Альбом IX - Ведомости потребности в материалах.

Альбом X - Сметы.

Объем проектных материалов, приведенных к формату А4 - 626 форматок.

В7БА АВТОР ПРОЕКТА г.Москва, Союзводоканалпроект, II7832, В-33I, пр.Вернадского, д.29

В7НА УТВЕРЖДЕНИЕ

Утвержден Госстроем СССР протокол

от 15 января 1986 г. № А4-3

Введен в действие В/О Союзводоканалпроект

Приказ от 5.03.86 г. №78

Срок действия 1993 г.

В7КА ПОСТАВЩИК

ЦИТП, I25878, ГСП Москва, А-445, ул. Смольная, 22

Инв.№ 21201

Катал.д.№ 053875