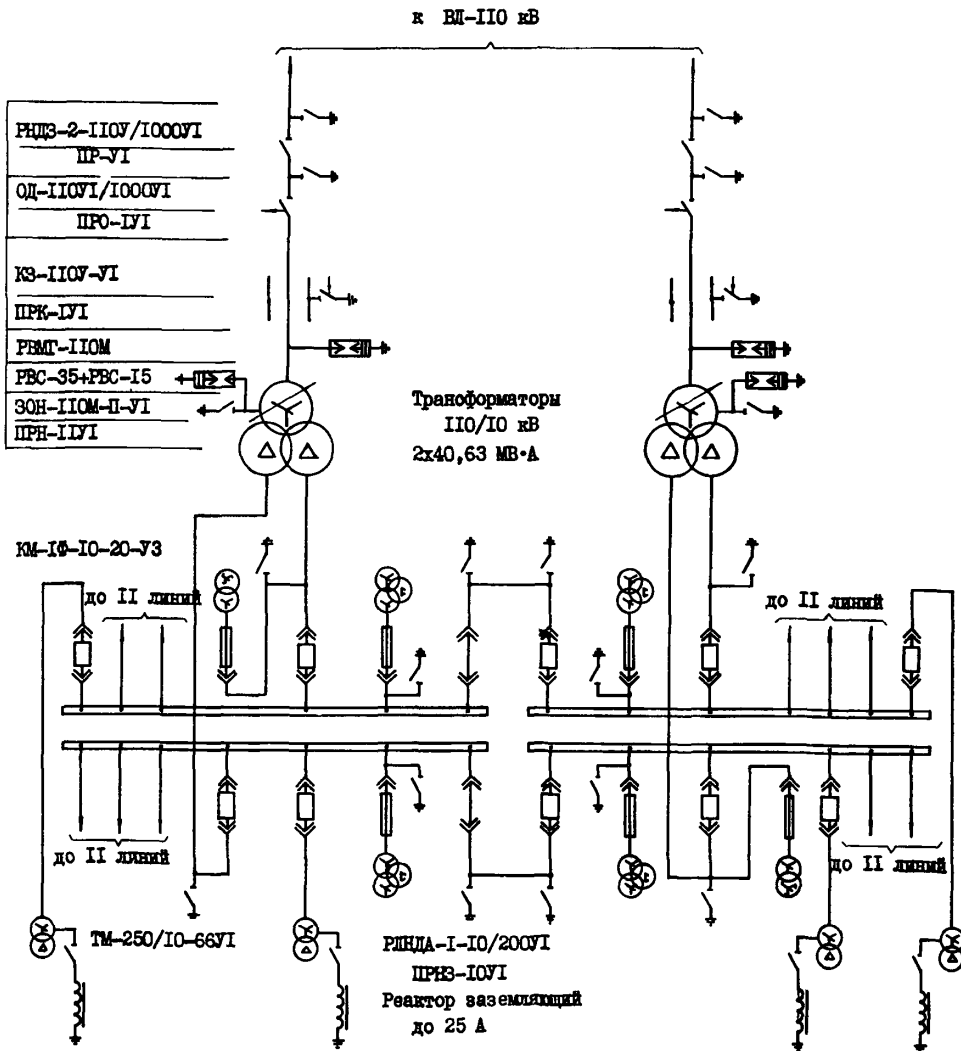


СССР	СТРОИТЕЛЬНЫЙ КАТАЛОГ ЧАСТЬ 2 ТИПОВЫЕ ПРОЕКТЫ ПРЕДПРИЯТИЙ, ЗДАНИЙ И СООРУЖЕНИЙ	ТИПОВОЙ ПРОЕКТ 407-3-388,86 УДК 621.311.4
ЦИТП	ТРАНСФОРМАТОРНАЯ ПОДСТАНЦИЯ 110/10 КВ БЕЗ ВЫКЛЮЧАТЕЛЕЙ НА СТОРОНЕ ВЫСШЕГО НАПРЯЖЕНИЯ С ТРАНСФОРМАТОРАМИ МОЩНОСТЬЮ ОТ 40 ДО 63 МВ·А ДЛЯ ПРОМЫШЛЕННЫХ ПРЕДПРИЯТИЙ	ДИЕА
СЕНТЯБРЬ 1986	ПОДСТАНЦИЯ 110-3 (У)-2х63-10-2 (Б-20)	На 3-х листах На 6-и страницах Страница I

СХЕМА ЭЛЕКТРИЧЕСКИХ СОЕДИНЕНИЙ

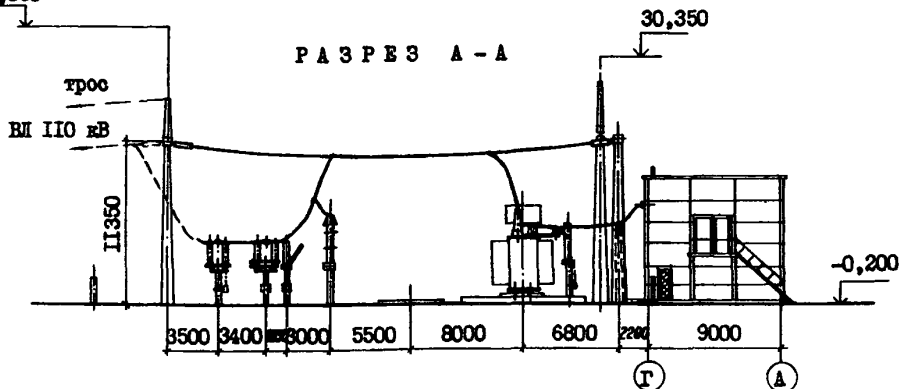
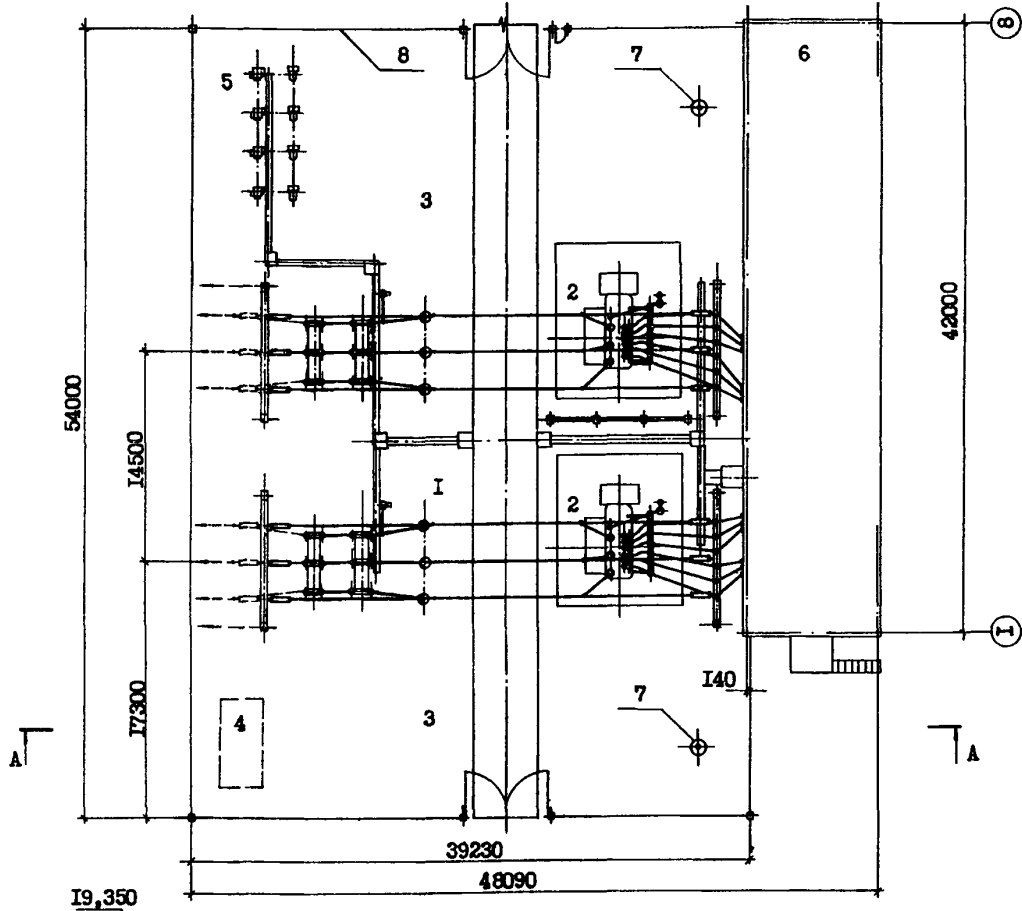


ТРАНСФОРМАТОРНАЯ ПОДСТАНЦИЯ 110/10 КВ БЕЗ ВЫКЛЮЧАТЕЛЕЙ НА СТОРОНЕ
 ВЫСШЕГО НАПРЯЖЕНИЯ С ТРАНСФОРМАТОРАМИ МОЩНОСТЮ ОТ 40 ДО 63 МВ·А
 ДЛЯ ПРОМЫШЛЕННЫХ ПРЕДПРИЯТИЙ
 ПОДСТАНЦИЯ 110-3(У)-2х63-10-2(Б-20)

ТИПОВОЙ ПРОЕКТ
 407-3-388.86

Лист I
 Страница 2

ПЛАН ПОДСТАНЦИИ



ЭКСПЛИКАЦИЯ СООРУЖЕНИЙ

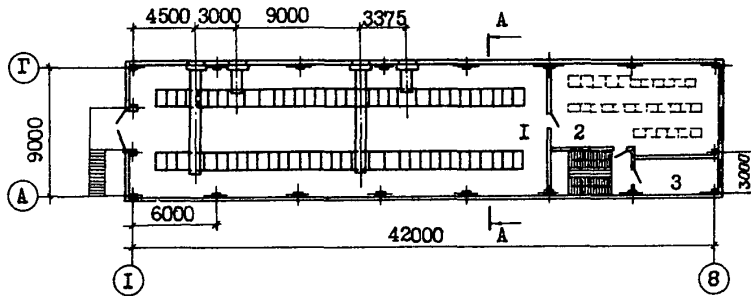
Но- мер	Наименование	Обозначение типового проекта	Но- мер	Наименование	Обозначение типового проекта
1	Открытое распределительное устройство 110 кВ	П 407-3-388.86	5	Площадка заземляющих реакторов	П 407-3-388.86
2	Установка трансформаторов	то же	6	Закрытое распределительное устройство 10 кВ	407-3-387.86
3	Ремонтная площадка	"	7	Молниевод	3.407-108, вып.5
4	Резервуар емкостью 50 м ³	П 901-4-57.83	8	Ограждение	3.017-1, вып.125

ТРАНСФОРМАТОРНАЯ ПОДСТАНЦИЯ 110/10 КВ БЕЗ ВЫКЛЮЧАТЕЛЕЙ НА СТОРОНЕ
 ВЫСШЕГО НАПРЯЖЕНИЯ С ТРАНСФОРМАТОРАМИ МОЩНОСТЮ ОТ 40 ДО 63 МВ·А
 ДЛЯ ПРОМЫШЛЕННЫХ ПРЕДПРИЯТИЙ
 ПОДСТАНЦИЯ 110-3(У)-2х63-10-2(Б-20)

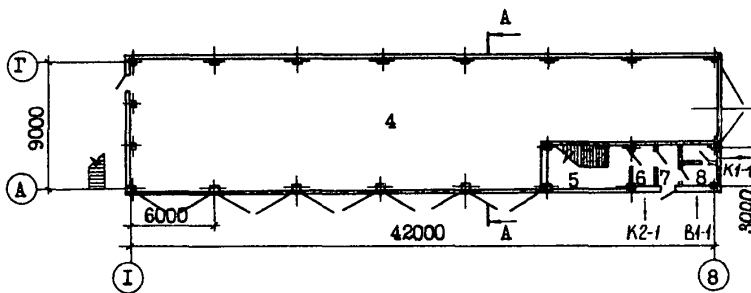
ТИПОВОЙ ПРОЕКТ
 407-3-388.86

Лист 2
 Страница 3

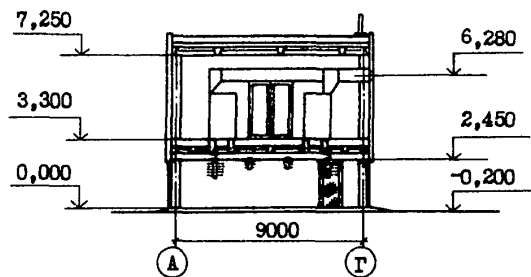
ЗРУ - 10КВ. ПЛАН НА ОТМ. 3,300



ЗРУ - 10КВ. ПЛАН НА ОТМ. 0,000



РАЗРЕЗ А - А



ЭКСПЛИКАЦИЯ ПОМЕЩЕНИЙ

Номер	Наименование	Площадь м ²	Номер	Наименование	Площадь м ²
1	Распределительное 10 кв	281,9	5	Тепловой узел	18,5
2	Щитовое помещение	75,5	6	Тамбур	4,8
3	Комната ремонтного персонала	15,6	7	Тамбур	5,3
4	Открытое кабельное сооружение	354,9	8	Уборная	5,3

ТРАНСФОРМАТОРНАЯ ПОДСТАНЦИЯ 110/10 КВ БЕЗ ВЫКЛЮЧАТЕЛЕЙ НА СТОРОНЕ ВЫСШЕГО НАПЯЖЕНИЯ С ТРАНСФОРМАТОРАМИ МОЩНОСТЬЮ ОТ 40 ДО 63 МВ·А ДЛЯ ПРОМЫШЛЕННЫХ ПРЕДПРИЯТИЙ ПОДСТАНЦИЯ 110-3(У)-2х63-10-2(Б-20)		ТИПОВОЙ ПРОЕКТ 407-3-388.86	Лист 2 Страница 4	
D1AA	ТЕХНИЧЕСКАЯ ХАРАКТЕРИСТИКА Подстанция 110-3(У)-2х63-10-2(Б-20) предназначена для электроснабжения промышленных предприятий с загрязненной атмосферой. На подстанции могут быть установлены трансформаторы 110/10 кВ мощностью 40,63 МВ·А. Эксплуатация подстанции без постоянного дежурства персонала 10 кВ комплектуется шкафами КМ-1Ф-10-20-У3. Компоновка ЗРУ-10 кВ предполагает выход кабелей 10 кВ на кабельные галереи или эстакады. Типовой проект разработан применительно к подстанциям без стационарной аккумуляторной батареи. Схемы вторичных соединений в объем типового проекта не входят			
D2BA	СТРОИТЕЛЬНЫЕ КОНСТРУКЦИИ И ИЗДЕЛИЯ ЗДАНИЕ ЗРУ-10 КВ Фундаменты - сборные железобетонные по серии I.020-I/83, вып. I-I, типоразмеров-2 Фундаментные балки - сборные железобетонные по серии I.415-I, вып. I, типоразмеров-4 Колонны - сборные железобетонные по серии I.020-I/83, вып. 2-9, типоразмеров-3 Ригели - сборные железобетонные по серии I.020-I/83, вып. 3-I, 3-10, типоразмеров-8 Перекрытия - сборные железобетонные плиты по серии I.042-I, вып. I, типоразмеров-3 Стены - сборные керамзитобетонные и железобетонные по серии I.030.I-I, вып. I-I, I.432-I5, вып. I, типоразмеров-10 Покрытие - сборные железобетонные плиты по серии I.042-I, вып. I, типоразмеров-5 Кровля - плоская 4-х слойная рубероидная на битумной мастике с утеплителем из минераловатных плит повышенной жесткости $\gamma = 200$ кг/м ³ Лестницы - сборные железобетонные марши и площадки по серии I.050.I-2, вып. I, 2, типоразмеров-3 Полы - бетонные с пропиткой фьватами, асфальтобетонные, из керамической плитки Окна - деревянные по серии I.136.5-16, типоразмеров-1 Двери - деревянные по ГОСТ I4624-84, типоразмеров-3; по серии 2.435-6, вып. I, типоразмеров-1; индивидуальные, типоразмеров-1 Наибольшая масса монтажного элемента (фундамент) - 5,8т	ОРУ-110 КВ Фундаменты - монолитные железобетонные и сборные железобетонные по серии 3.407-102, вып. I, типоразмеров-1 Опорные конструкции - сборные железобетонные по серии 3.407-102, вып. I, типоразмеров-4, 3.407-97, вып. 2, типоразмеров-1, 3.407-103, вып. 2, типоразмеров-1 Огнезащитная перегородка по серии 3.407-II2, вып. I, типоразмеров-2 Кабельные каналы - сборные железобетонные по серии 3.407-102, вып. I, типоразмеров-4 Молниезвод по серии 3.407-108, вып. 3, типоразмеров-4 Маслосборник - бетонные блоки по ГОСТ I3579-78, типоразмеров-3 Ограждение - стальное сетчатое по сборным железобетонным столбам по серии 3.017-I, вып. I, 2, 5, типоразмеров-3		
		Н5UA ОТДЕЛКА НАРУЖНАЯ - заводская отделка стеновых панелей ковровой стеклянной плиткой, окраска кремнийорганическими эмалями КО-174, расшивка швов участков кирпичной кладки ВНУТРЕННЯЯ - штукатурка, затирка, окраска Э-ВА-27, облицовка глазурованной керамической плиткой		
		С3GA ИНЖЕНЕРНОЕ ОБОРУДОВАНИЕ Водопровод - хозяйственно-питьевой от наружной сети Напор на вводе I0м.в.ст. Канализация - бытовая в наружную сеть Отопление - водяное от внешнего источника Теплоноситель - вода 150° - 70°С Вентиляция - вытяжная естественная и аварийная с механическим побуждением		
J3OB	СКОРОСТНОЙ НАПОР ВЕТРА - 27 кгс/м^2 $0,26 \text{ кПа}$	J3NB	ВЕС СНЕГОВОГО ПОКРОВА - 100 кгс/м^2 $0,98 \text{ кПа}$	
R2CO	СТЕПЕНЬ ОГНЕСТОЙКОСТИ - вторая	G2EE	ИНЖЕНЕРНО-ГЕОЛОГИЧЕСКИЕ УСЛОВИЯ - обычные	
N1BD	РАСЧЕТНАЯ ТЕМПЕРАТУРА НАРУЖНОГО ВОЗДУХА - минус 20,30,40°С			
G2DD	КЛИМАТИЧЕСКИЕ РАЙОНЫ СССР - I, II, III, IV			

ТРАНСФОРМАТОРНАЯ ПОДСТАНЦИЯ 110/10 КВ БЕЗ ВЫКЛЮЧАТЕЛЕЙ
НА СТОРОНЕ ВЫСШЕГО НАПРЯЖЕНИЯ С ТРАНСФОРМАТОРАМИ МОЩНОСТЬЮ
ОТ 40 ДО 63 МВ·А ДЛЯ ПРОМЫШЛЕННЫХ ПРЕДПРИЯТИЙ
ПОДСТАНЦИЯ 110-3(У)-2х63-10-2(Б-20)

ТИПОВОЙ ПРОЕКТ
407-3-388.86

Лист 3
Страница 5

Наименование	Всего	Удельн. показатель	Наименование	Всего	Удельн. показатель
V1IA СТОИМОСТЬ			Бетон и железобетон м3	569,1	-
V1IB Общая сметная стоимость	тыс.руб. 546,56	-	в том числе:		
в том числе:			монолитный	120,97	-
V1IC строительно-монтажных работ	то же 124,78	-	сборный	448,13	-
из них			То же, на 1м2 общей площади	-	0,22
по ЗРУ-10 кВ	" 86,09	-	Лесоматериалы	7,87	-
V1IO оборудования	" 421,78	-	Лесоматериалы, приведенные к круглому лесу	12,20(2,1)	-
V1IS Стоимость строительно-монтажных работ 1м2 общей площади	руб. - 47,46		Кирпич тыс.шт.	21,73	-
V1IR Стоимость строительно-монтажных работ 1м3 строительного объема ЗРУ-10 кВ	" - 25,45		То же, на 1м2 общей площади	то же -	0,008
V1IV Стоимость общая на расчетный показатель	тыс.руб. - 4,338		V4KA ЭКСПЛУАТАЦИОННЫЕ ПОКАЗАТЕЛИ		
V1JA ТРУДОЕМКОСТЬ			V4KH Расход воды холодной м3/час	0,09	-
V1JF Построечные трудовые затраты	чел.дн. 2396	-	V4KI Канализационные стоки	то же 0,09	-
из них			V4KN тепла на отопление ккал/ч кВт	103200 120	-
по ЗРУ-10 кВ	то же 1611	-	тепла на отопление 1м2 общей площади ЗРУ-10 кВ	" -	<u>135,49</u> 0,158
V1JR То же, на 1м3 строительного объема ЗРУ-10 кВ	" - 0,71		V4KK Потребная электрическая мощность кВт	42	-
V1JV То же, на расчетный показатель	" - 19,02		ТЕХНИЧЕСКИЕ ХАРАКТЕРИСТИКИ		
V1KA РАСХОДЫ			G3NB Объем строительный ЗРУ-10 кВ м3	3382,3	-
V1KB Расход строительных материалов			V1NP Объем строительный на расчетный показатель	" -	26,84
Цемент, приведенный к М400 т	174,04(40,62)	-	G3OC Площадь застройки м2	2539,9	-
То же, на 1м2 общей площади	" - 0,066		в том числе здания ЗРУ-10 кВ	" 429	-
Сталь	" 54,98(1,03)	-	G3OB Общая площадь в том числе здании ЗРУ-10 кВ	" 2629,1	-
Сталь, приведенная к классам А1 и С38/23	" 67,72(2,47)	-	V1OK Общая площадь на расчетный показатель	" -	20,87
То же, на 1м2 общей площади	" - 0,026				
То же, на расчетный показатель	" - 0,54				

В скобках указываются потребность строительных материалов без учета расходов на изготовление сборных изделий, конструкций

ТРАНСФОРМАТОРНАЯ ПОДСТАНЦИЯ 110/10 КВ БЕЗ ВЫКЛЮЧАТЕЛЕЙ
НА СТОРОНЕ ВЫСШЕГО НАПРЯЖЕНИЯ С ТРАНСФОРМАТОРАМИ МОЩНОСТЬЮ
ОТ 40 ДО 63 МВ·А ДЛЯ ПРОМЫШЛЕННЫХ ПРЕДПРИЯТИЙ
ПОДСТАНЦИЯ 110-3(У)-2хб3-10-2(Б-20)

ТИПОВОЙ ПРОЕКТ
407-3-388,86

Лист 3
Страница 6

ДОПОЛНИТЕЛЬНЫЕ ДАННЫЕ

Проект разработан взамен ТП 407-3-297

Расчетный показатель - ИМВ·А установленной мощности. Расчетных единиц - 126

Показатели приведены для условия строительства при температуре наружного воздуха минус 30°C

Сметная документация составлена в нормах и ценах 1984г.

ВВЕДЕНИЕ СОСТАВ ПРОЕКТНОЙ ДОКУМЕНТАЦИИ

- Альбом I - Пояснительная записка и указания по применению
- Альбом II - Открытое распределительное устройство 110 кВ ОРУ 110-3(У)
Электротехнические чертежи
- Альбом III - Закрытое распределительное устройство 10 кВ ЗРУ 10-2(Б-20) (из ТП 407-3-387,86)
Электротехнические чертежи
- Альбом IV - Открытое распределительное устройство 110 кВ (из ТП-407-3-388,86)
Чертежи изделий мастерских электромонтажных заготовок
- Альбом V - Закрытое распределительное устройство 10 кВ (из ТП 407-3-388,86)
Чертежи изделий мастерских электромонтажных заготовок
- Альбом VI - Открытое распределительное устройство 110 кВ ОРУ 110-3(У)
Генплан. Строительные и сантехнические чертежи
- Альбом VII - Закрытое распределительное устройство 10 кВ ЗРУ 10-2(Б-20) (из ТП 407-3-387,86)
Архитектурно-строительные и сантехнические чертежи
- Альбом VIII - Изделия железобетонные и стальные (из ТП 407-3-387,86)
- Альбом IX - Спецификации оборудования
- Альбом X - Ведомости потребности в материалах
- Альбом XI - Объектная смета. Локальные сметы на электромонтажные работы
- Альбом XII - Локальные сметы на архитектурно-строительные работы и сводная ведомость потребности в производственных ресурсах
- Альбом XIII - Показатели изменения сметной стоимости строительно-монтажных работ, затрат труда и расхода основных строительных материалов (из ТП 407-3-387,86)

ПРИМЕНЕННЫЕ МАТЕРИАЛЫ

Типовой проект 901-4-57,83 Резервуар для воды прямоугольный железобетонный сборный емкостью 50 м³, альбомы I, III, IV, V. Подстанции - Тбилисский филиал ЦИТИ

Объем проектных материалов, приведенных к формату А4, - 1012 форматов

- В7ВА АВТОР ПРОЕКТА ЦИТИ Электропроект Куйбышевское отделение,
443650, Куйбышев, ул. Спортивная, 29
- В7НА УТВЕРЖДЕНИЕ Утвержден и введен в действие Министерством монтажных и специальных строительных работ СССР, протокол от 21.12.1984г.
Срок действия 1989г.
- В7КА ПОСТАВЩИК Свердловский филиал ЦИТИ, 620062, Свердловск, ул. Чебышева, 4

инв. №
катал.л. № 054442