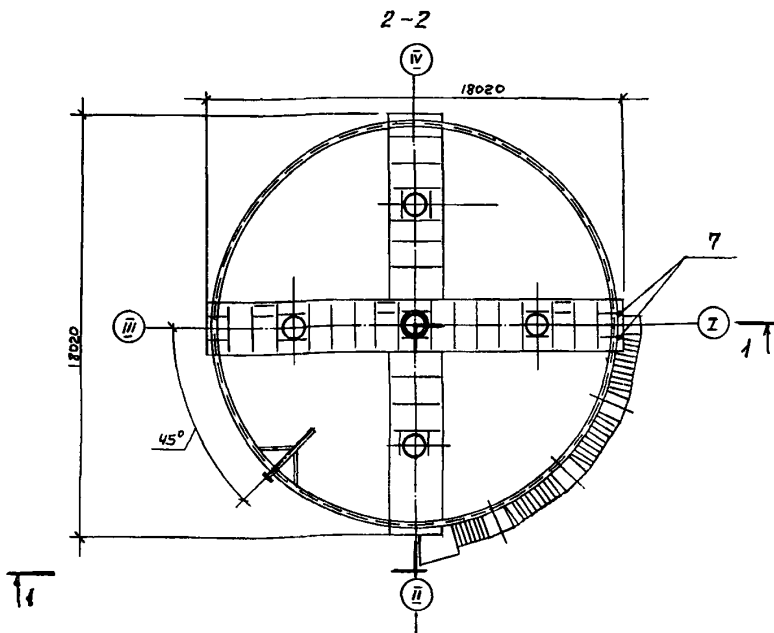
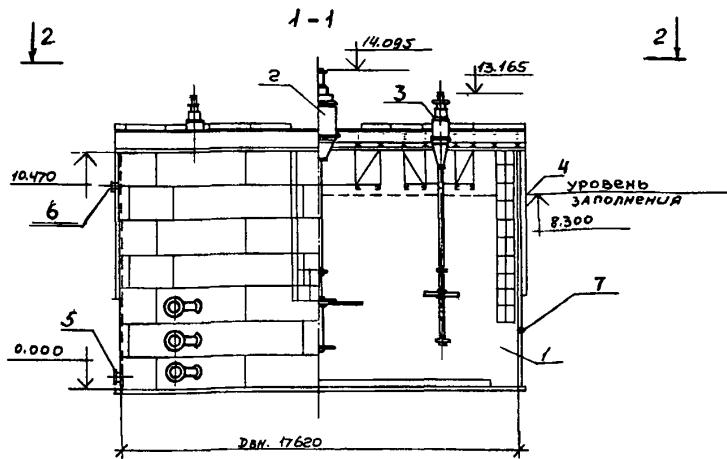


СССР	СТРОИТЕЛЬНЫЙ КАТАЛОГ ЧАСТЬ 2 ТИПОВЫЕ ПРОЕКТЫ ПРЕДПРИЯТИЙ, ЗДАНИЙ И СООРУЖЕНИЙ	ТИПОВОЙ ПРОЕКТ 403-1-58.85 УДК 669.1
ЦИТП	РЕЗЕРВУАР С ПЕРЕМЕШИВАЮЩИМ УСТРОЙСТВОМ ДЛЯ ПУЛЬТЫ ОБЪЕМОМ 2 ТЫС.КУБ.М	ДЕРВ
АПРЕЛЬ 1986		На 2-х листах На 3-х страницах Страница I



ЭКСПЛИКАЦИЯ ОБОРУДОВАНИЯ

поз	Наименование	кол.	поз	Наименование	кол.
I	Резервуар V= 2000 м ³	I	5	Штуцер для слива пульпы Ду=350	I
2	Перемешивающее устройство ПУ-132-7	I	6	Штуцер для перелива пульпы Ду=400	I
3	Перемешивающее устройство ПУ-75-6	I	7	Ртутный термометр сопротивления	I
4	Датчик уровня	I			

РЕЗЕРВУАР С ПЕРЕМЕШИВАЮЩИМ УСТРОЙСТВОМ ДЛЯ ПУЛЬПЫ ОБЪЕМОМ 2 ТЫС. КУБ. М		ТИПОВОЙ ПРОЕКТ 403-І-58,85	ЛИСТ І СТРАНИЦА 2
D1AA	<p>ТЕХНИЧЕСКАЯ ХАРАКТЕРИСТИКА</p> <p>Резервуар с перемешивающими устройствами представляет собой открытый сверху, вертикально расположенный металлический цилиндр, который устанавливается в закрытом помещении.</p> <p>Перемешивающие устройства монтируются на опорной конструкции в верхней части резервуара.</p> <p>Основные показатели:</p> <p>диаметр резервуара - 17,62 м</p> <p>высота - 10,44 м</p> <p>плотность пульпы - 2600 кг/м³</p> <p>температура пульпы от 2°С до 25°С</p>	Н5UA	<p>ОТДЕШКА</p> <p>НАРУЖНАЯ</p> <p>Наружная поверхность окрашивается за два раза лаком МФ-170 по ГОСТ 15907-70^к с добавлением 15% алюминиевой пудры по ГОСТ 5494-71^к.</p> <p>ВНУТРЕННЯЯ</p> <p>Для предотвращения абразивного износа днища предусмотрена футеровка днища металлическими плитами.</p> <p>На лопасти верхней мешалки наносится гуммированное покрытие.</p>
D2BA	<p>СТРОИТЕЛЬНЫЕ КОНСТРУКЦИИ И ИЗДЕЛИЯ</p> <p>Материал конструкций корпуса резервуара - сталь марки БСтЗсп5 по ГОСТ 380-71^к.</p> <p>Материал балок опорной конструкции мешалок - сталь 09Г2-12 по ГОСТ 19281-73</p> <p>Фундаменты - монолитный железобетон М-400.</p> <p>Наибольшая масса монтажного элемента - 702 кг.</p>	С3GA	<p>ИНЖЕНЕРНОЕ ОБОРУДОВАНИЕ</p> <p>Резервуар комплектуется одним центральным перемешивающим устройством марки ПУ-132 и четырьмя периферийными перемешивающими устройствами марки ПУ-75.</p> <p>Уровень и температура пульпы контролируются приборами КИП и А.</p> <p>Потребная электрическая мощность кВт - 432</p> <p>Напряжение В - 380</p>
R2CO	<p>СТЕПЕНЬ ОГНЕСТОЙКОСТИ -</p> <p>- вторая</p>		
G2BD	<p>КЛИМАТИЧЕСКИЕ РАЙОНЫ</p> <p>СССР - I, II</p>	G2EE	<p>ИНЖЕНЕРНО-ГЕОЛОГИЧЕСКИЕ УСЛОВИЯ - обычные</p>
G3DT	<p>ТЕХНОЛОГИЧЕСКИЙ ПРОЦЕСС</p> <p>Резервуар с перемешивающими устройствами служит для перемешивания пульпы рудного концентрата, регулирования ее плотности и подготовки пульпы к гидротранспортированию.</p> <p>В стенках резервуара предусматриваются патрубки для присоединения трубопроводной обвязки с целью обеспечения заполнения, слива пульпы и ее рециркуляции.</p>		

РЕЗЕРВУАР С ПЕРЕМЕШИВАЮЩИМ УСТРОЙСТВОМ ДЛЯ ПУЛЫНЫ ОБЪЕМОМ 2 ТЫС. КУБ. М		ТИПОВОЙ ПРОЕКТ 403-1-58,85		ЛИСТ 2 СТРАНИЦА 3	
Наименование	Все- го	Удельный показа- тель	Наименование	Все- го	Удельный показа- тель
VIIA СТОИМОСТЬ			V4KA ЭКСПЛУАТАЦИОННЫЕ ПОКАЗАТЕЛИ		
IIV Общая сметная стоимость тыс. в том числе: руб.	207,8				
VIII строительно-монтажных работ	то же	65,27	V4KC Потребная электри- ческая мощность	кВт	345
VIIO оборудования	"	142,53			
VIIR Стоимость строительно- монтажных работ на I м ³ строительного объема	руб.	26	ТЕХНИЧЕСКАЯ ХАРАКТЕРИСТИКА		
Стоимость общая на рас- четный показатель	"	103	G3NB Объем строительный	м ³	2546
VIIJA ТРУДОЕМКОСТЬ			Полезная емкость резервуара	м ³	2024
VIJB Построечные трудовые затраты	чел. дн.	373	G3OC Площадь застройки	м ²	245
VIJR То же, на I м ³ строи- тельного объема	то же	0,15			
VIJV То же, на расчетный показатель	"	0,18			
VIIKA РАСХОДЫ					
VIKB Расход строительных материалов					
Цемент	тонн	19,5			
Цемент, приведенный к М-400	"	19,5			
Сталь	кг	11100			
Сталь, приведенная к классам А-I и С38/23	"	11100			
То же, на I м ³ строи- тельного объема	"	4,3			
То же, на расчетный показатель	"	55			
ДОПОЛНИТЕЛЬНЫЕ ДАННЫЕ					
За расчетный показатель принята единица полезной емкости - I м ³ (Всего 2024 м ³)					
Сметная документация составлена в нормах и ценах 1984 г.					
V7EA СОСТАВ ПРОЕКТНОЙ ДОКУМЕНТАЦИИ					
Альбом I. Конструкции металлические. Основание и фундаменты.					
Альбом II. Оборудование резервуаров.					
Альбом III. Проект производства работ. Технология монтажа.					
Альбом IV. Проект производства работ. Приспособления для монтажа.					
Альбом V. Сметы.					
Альбом VI. Спецификации оборудования.					
Альбом VII. Ведомости потребности в материалах.					
Объем проектных материалов, приведенных к формату II - 38I форматок.					
V7BA АВТОР ПРОЕКТА	ВНИИПИгидротрубопровод, I2I165, Москва, Кутузовский проспект, 31А.				
V7BA УТВЕРЖДЕНИЕ	Утвержден и введен в действие Миннефтегазстроем, протокол от 28.12.1984 г. Срок действия - 1988 г.				
V7KA ПОСТАВЩИК	ВНИИПИгидротрубопровод, I2I165, Москва, Кутузовский проспект, 31А.				