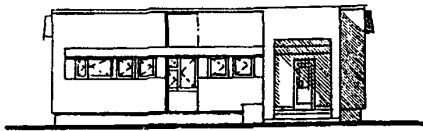
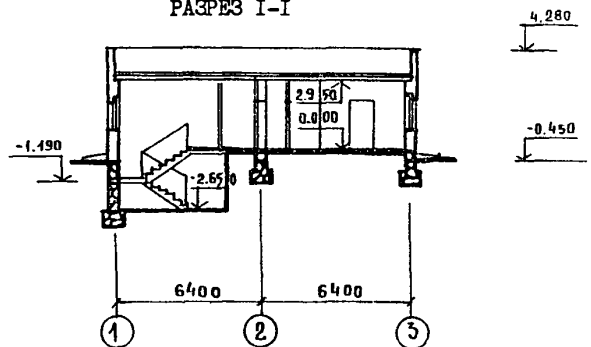


СССР	СТРОИТЕЛЬНЫЙ КАТАЛОГ ЧАСТЬ 2 ТИПОВЫЕ ПРОЕКТЫ ПРЕДПРИЯТИЙ, ЗДАНИЙ И СООРУЖЕНИЙ	ТИПОВОЙ ПРОЕКТ 254-8-33-85 УДК 725.51:615.12
ЦИТП	СЕЛЬСКАЯ АПТЕКА (СО СТЕНАМИ ИЗ КИРПИЧА) ПРИ АМЕУЛАТОРИИ НА 3 ВРАЧЕБНЫХ ДОЛЖНОСТИ	ОУКВ
ФЕВРАЛЬ 1986		На 2-х листах На 4-х страницах Страница I

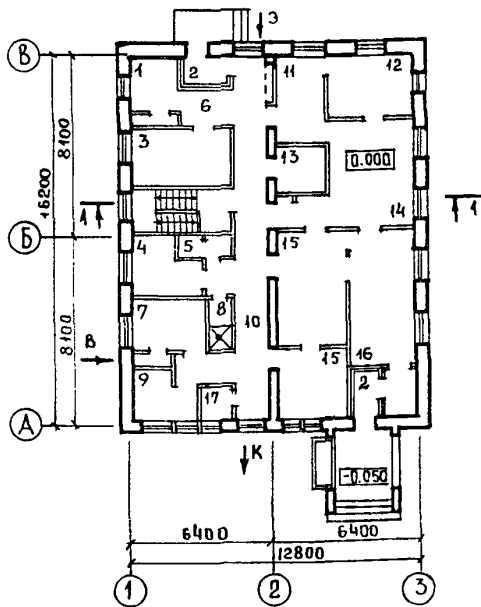
ФАСАД I-3



РАЗРЕЗ I-I



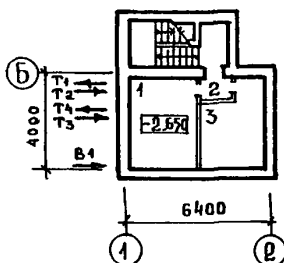
ПЛАН I ЭТАЖА



ЭКСПЛИКАЦИЯ ПОМЕЩЕНИЙ

Но-мер	Наименование	Площадь м ²
Подвал		
I	Тепловой и водомерный узел	12,0
2	Тамбур	1,7
3	Подвал для хозяйственных нужд (хранение стеклотары)	10,0
I этаж		
I	Помещение хранения тары	4,5
2	Тамбуры	7,6
3	Помещения для сушки трав	11,2
4	Комната персонала	6,6
5	Уборная персонала	2,2
6	Распаковочная	3,4
7	Кабинет заведующего	7,2
8	Душевая персонала	2,2
9	Помещение хранения легковоспламеняющихся и горючих жидкостей	5,7
10	Коридор	29,5
11	Моечная	8,8
12	Дистилляционно-стерилизационная	9,9
13	Кладовая дезсредств и кислот	4,6
14	Ассистентская	20,0
15	Материальная	23,6
16	Торговый зал	17,2
17	Помещение хранения уборочного инвентаря	2,3

ПЛАН ПОДВАЛА



СЕЛЬСКАЯ АПТЕКА (СО СТЕНАМИ ИЗ КИРПИЧА)
ПРИ АМБУЛАТОРИИ НА 3 ВРАЧЕБНЫХ ДОЛЖНОСТИ

ТИПОВОЙ ПРОЕКТ
254-8-33.85

Лист I
Страница 2

D2BA СТРОИТЕЛЬНЫЕ КОНСТРУКЦИИ И ИЗДЕЛИЯ

Фундаменты - ленточные, бутобетонные
бетон М-100, бутový камень - М-200
Стены ниже 0.000 кирпичные
Перекрытия и покрытия - сборные желе-
зобетонные по сериям:
I.141-1 вып.60, типоразмеров - 4
I.243.I-4, типоразмеров - 1
I.243.I-5 вып.1, типоразмеров - 1

Стены наружные и внутренние -
кирпичные

Перегородки - кирпичные

Перемички - сборные железобетонные
по серии I.138-10 вып. 1,2,
типоразмеров - 13

Кровля - совмещенная, рулонная с
наружным водостоком

Утеплитель - плиты из ячеистых
бетонов $\gamma = 400 \text{ кг/м}^3$

Полы - линолеум, керамическая плитка,
мозаичные, бетонные
по серии 2.244-I вып. 2.

Лестницы - сборные железобетонные
по серии I.055.I-1, типоразмеров -
- 4

Окна-деревянные по серии I.236.5-9,
типоразмеров - 2

Двери - наружные по серии I.136.5-19,
типоразмеров - 2 внутренние - по
серии I.136-10, типоразмеров - 6

Наибольшая масса монтажного элемента -
2,9 т (панель перекрытия)

H5UA ОТДЕЛКА

НАРУЖНАЯ лицевым керамическим
кирпичом

ВНУТРЕННЯЯ
штукатурка, покраска,
глазурованная плитка

C3GA ИНЖЕНЕРНОЕ ОБОРУДОВАНИЕ

Водопровод - хозяйственно-питьевой от
поселковых сетей. Напор на вводе
 $H = 20,0 \text{ м}$ (0,2Мпа)

Канализация - хозяйственно-бытовая в
сеть поселка. Ливнестоки - наружные

Отопление - центральное, водяное от
сетей поселка. Параметры теплоносителя
 $T = 95^{\circ} + 70^{\circ} \text{C}$.

Вентиляция - общеобменная, приточно-
вытяжная с механическим побуждением
и естественная

Горячее водоснабжение - от сетей
поселка

Электроснабжение - от местных
эл. сетей напряжением 380/220В

Устройства связи - телефонизация, ра-
диофикация, пожарная сигнализация,
электрочасофикация.

C2ED ОСНАЩЕНИЕ ЗДАНИЯ -

Оборудование туалетов - унитаза,
умывальники

J30B СКОРОСТНОЙ НАПОР ВЕТРА - 45 кгс/м²
0,44 кПа

R2CO СТЕПЕНЬ ОГНЕСТОЙКОСТИ - вторая

N1BD РАСЧЕТНАЯ ТЕМПЕРАТУРА НАРУЖНОГО
ВОЗДУХА - минус 20^o, 30^o (основное
решение), 40^oС

G2DD КЛИМАТИЧЕСКИЕ РАЙОНЫ И ПОДРАЙОН СССР -
II, III и IV

J3NB ВЕС СНЕГОВОГО ПОКРОВА - 100 кгс/м²
0,93 кПа

G2BE ИНЖЕНЕРНО-ГЕОЛОГИЧЕСКИЕ УСЛОВИЯ-
обычные

Наименование	Всего	Удельн. показа- тель
V11A СТОИМОСТЬ		
V11B Общая сметная тыс. стоимость руб.	44,41	-
в том числе:		
V11L строительно-монтажных работ	34,24	-
V11O оборудования и мебели	10,17	-
Стоимость строительно-монтажных работ I м ² полезной площади	руб. -	179,74
V11R То же, I м ³ строительного объема здания	-	42,81

Наименование	Всего	Удельн. показа- тель
V11V Стоимость общая на расчетный показатель руб.	-	1480
V11A ТРУДОЕМКОСТЬ		
V11F Построечные трудовые затраты	чел. дн. 1006,18	-
То же, на Iм ² полезной площади	"	- 5,28
V11R То же, на I м ³ строительного объема здания	"	- 1,26
V11V То же, на расчетный показатель	"	- 33,54

СЕЛЬСКАЯ АПТЕКА (СО СТЕНАМИ ИЗ КИРПИЧА) ПРИ АМБУЛАТОРИИ НА 3 ВРАЧЕБНЫХ ДОЛЖНОСТИ				ТИПОВОЙ ПРОЕКТ 254-8-33.85		Лист 2 Страница 3	
Наименование		Всего	Удельн. показа- тель	Наименование		Всего	Удельн. показа- тель
V1KA	РАСХОДЫ			ТЕХНИЧЕСКИЕ ХАРАКТЕРИСТИКИ			
V1KB	Расход строительных материалов			G3NB	Объем строительный здания	м3	799,8 -
	Цемент	т	43,58		в том числе:		
	Цемент приведенный к марке М400	"	40,73		подземной части здания	"	145,6
	То же, на I м2 полезной площади	"	-		Объем строительный на I м2 полезной площади	"	- 4,19
	То же, на I м3 строительного объема здания	"	-		То же, на I м2 рабочей площади (K ₂)	"	- 6,64
	Сталь	"	1,714	V1NP	То же, на расчетный показатель	"	- 26,66
	Сталь приведенная к классам А-I и С38/23	"	3,775	G3OC	Площадь застройки	м2	236 -
	в том числе:			G3OV	Общая	м2	215,7 -
	Сталь прокатная, приведенная к С38/23	"	0,045		В том числе:		
	Сталь, приведенная к классам А-I и С38/23 на I м2 полезной площади	т	-		подземной части здания	"	33,2
	То же, на расчетный показатель	"	-	V1OK	Общая площадь на расчетный показатель	"	- 7,19
	Бетон и железобетон	м3	211,4		Полезная	"	190,5 -
	в том числе:				То же, на расчетный показатель	"	- 6,35
	монолитный	"	175,2	G3OQ	Рабочая	"	120,3 -
	сборный тяжелый	"	36,2		То же, на расчетный показатель	"	- 4,01
	Бетон и железобетон на I м2 полезной площади	"	-		То же, на I м2 полезной площади (K ₁)	"	- 0,63
	То же, на расчетный показатель	"	-				
	Лесоматериалы	м3	14,52				
	Лесоматериалы, приведенные к круглому лесу	"	21,78				
	Кирпич	тыс. шт	61,41				
V4KA	ЭКСПЛУАТАЦИОННЫЕ ПОКАЗАТЕЛИ						
	Расход						
V4KH	воды	м3/сут	4,8				
	холодной	м3/ч	0,5				
	горячей	"	0,2				
V4KI	Канализационные стоки						
V4KN	тепла	ккал/ч	66500				
		кВт	77,25				
	в том числе:						
	на отопление	"	20200				
	ча вентиляции	"	23,5				
			14400				
			16,75				
	на горячее водоснабжение	"	31900				
			37				
	Тепла на отопление I м2 полезной площади	"	-				106 0,123
V4KK	Потребная электрическая мощность	кВт	18,7				

СЕЛЬСКАЯ АПТЕКА (СО СТЕНАМИ ИЗ КИРПИЧА)
ПРИ АМБУЛАТОРИИ НА 3 ВРАЧЕБНЫХ ДОЛЖНОСТИ

ТИПОВОЙ ПРОЕКТ
254-8-33.85

Лист 2
Страница 4

ДОПОЛНИТЕЛЬНЫЕ ДАННЫЕ

Расчетный показатель мощности аптеки - 1000 руб.
годового товарооборота (всего расчетных единиц 30)

Сметная стоимость определена
в ценах 1984 г.

В7ЕА СОСТАВ ПРОЕКТНОЙ ДОКУМЕНТАЦИИ

- Альбом I - Архитектурно-строительная часть
Технологическая часть
Отопление и вентиляция
Водопровод и канализация
Электрическое освещение и силовое электро-
оборудование
Связь и сигнализация
- Альбом II - Ведомость потребности в материалах
- Альбом III - Спецификация оборудования
- Альбом IV - Сметы
- Альбом V - Проектная документация на перевод
вспомогательных помещений в подвале
для использования под ЦРУ

Объем проектных материалов, приведенных к формату А4-378 форматов

В7ВА	АВТОР ПРОЕКТА	Проектный институт Минздрава РСФСР 109028, Москва, ул.Солянка, 7
В7НА	УТВЕРЖДЕНИЕ	Утвержден Госстроем РСФСР Постановление № II от 11.02.85 г. Введен в действие Проектным Институтом Минздрава РСФСР приказ № 349 от 25.10.85г.
В7КА	ПОСТАВЩИК	Новосибирский филиал ЦИТП 630051, Новосибирск, 51, проспект Дзержинского, 81/2

Инв. № 20799

Катал.л.№ 052629