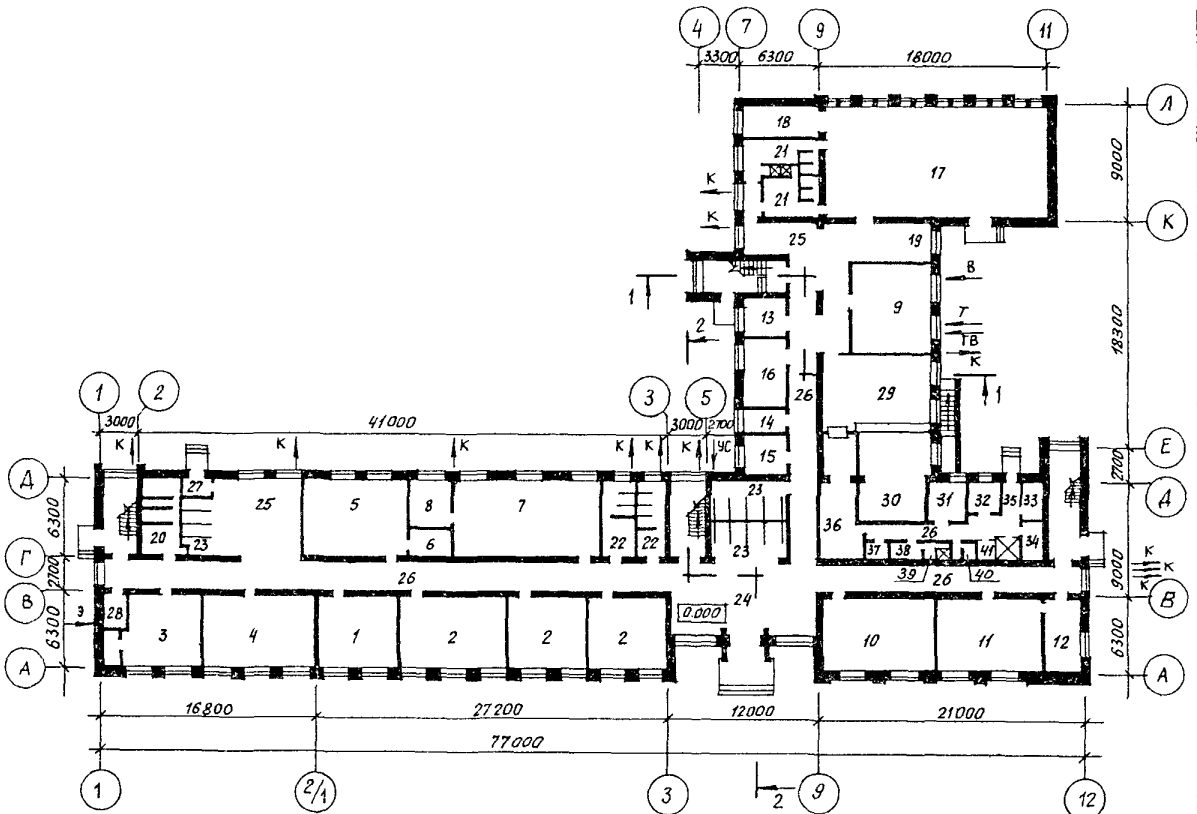


<p><b>СССР</b></p>	<p>СТРОИТЕЛЬНЫЙ КАТАЛОГ                  ЧАСТЬ 2                  ТИПОВЫЕ ПРОЕКТЫ ПРЕДПРИЯТИЙ, ЗДАНИЙ И СООРУЖЕНИЙ</p>	<p>ТИПОВОЙ ПРОЕКТ                  224-I-492.86                  У/К 727.1:691.421</p>
<p><b>ЦИТП</b></p>	<p>СРЕДНЯЯ ОБЩЕОБРАЗОВАТЕЛЬНАЯ ШКОЛА НА                  II КЛАССОВ (306 УЧАЩИХСЯ)</p>	<p><b>ДСГО</b></p>
<p>СЕНТЯБРЬ                  1986</p>		<p>На 3-х листах                  На 5-ти страницах                  Страница I</p>

ФАСАД I-II



ПЛАН I ЭТАЖА

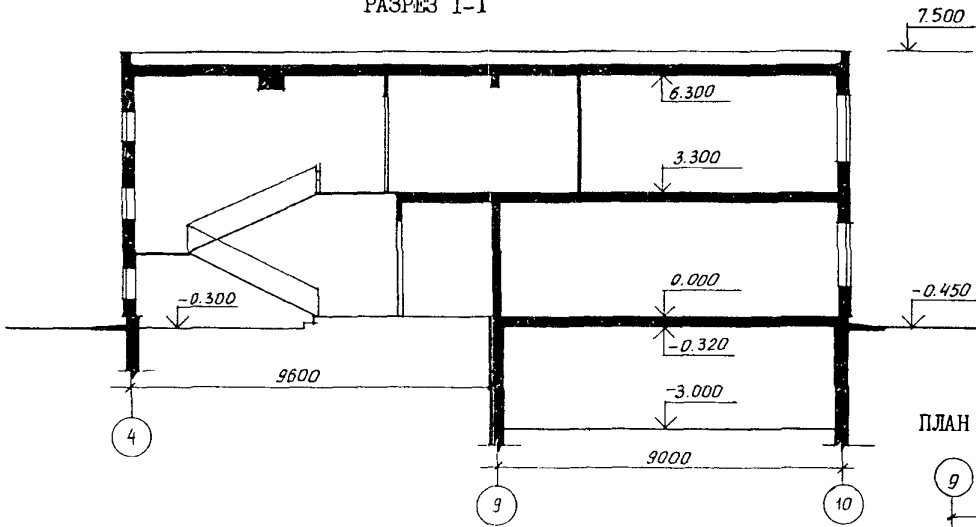


СРЕДНЯЯ ОБЩЕОБРАЗОВАТЕЛЬНАЯ ШКОЛА НА II КЛАССОВ  
(306 УЧАЩИХСЯ)

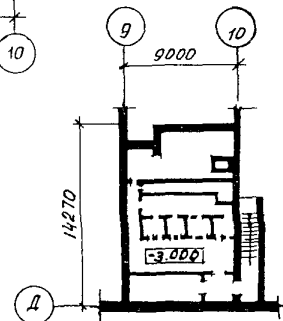
ТИПОВОЙ ПРОЕКТ  
224-I-492.86

Лист I  
Страница 2

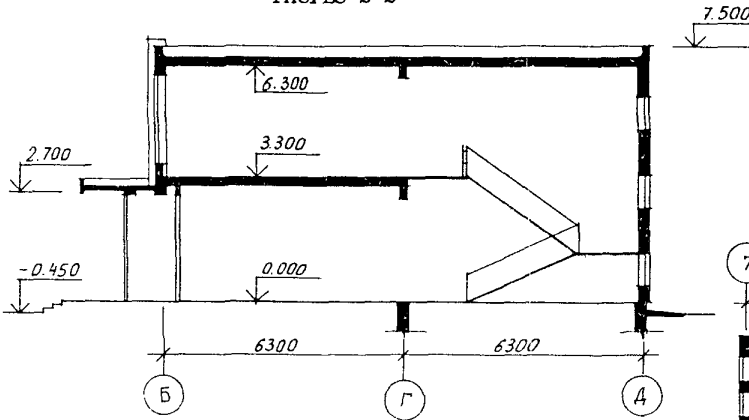
РАЗРЕЗ I-I



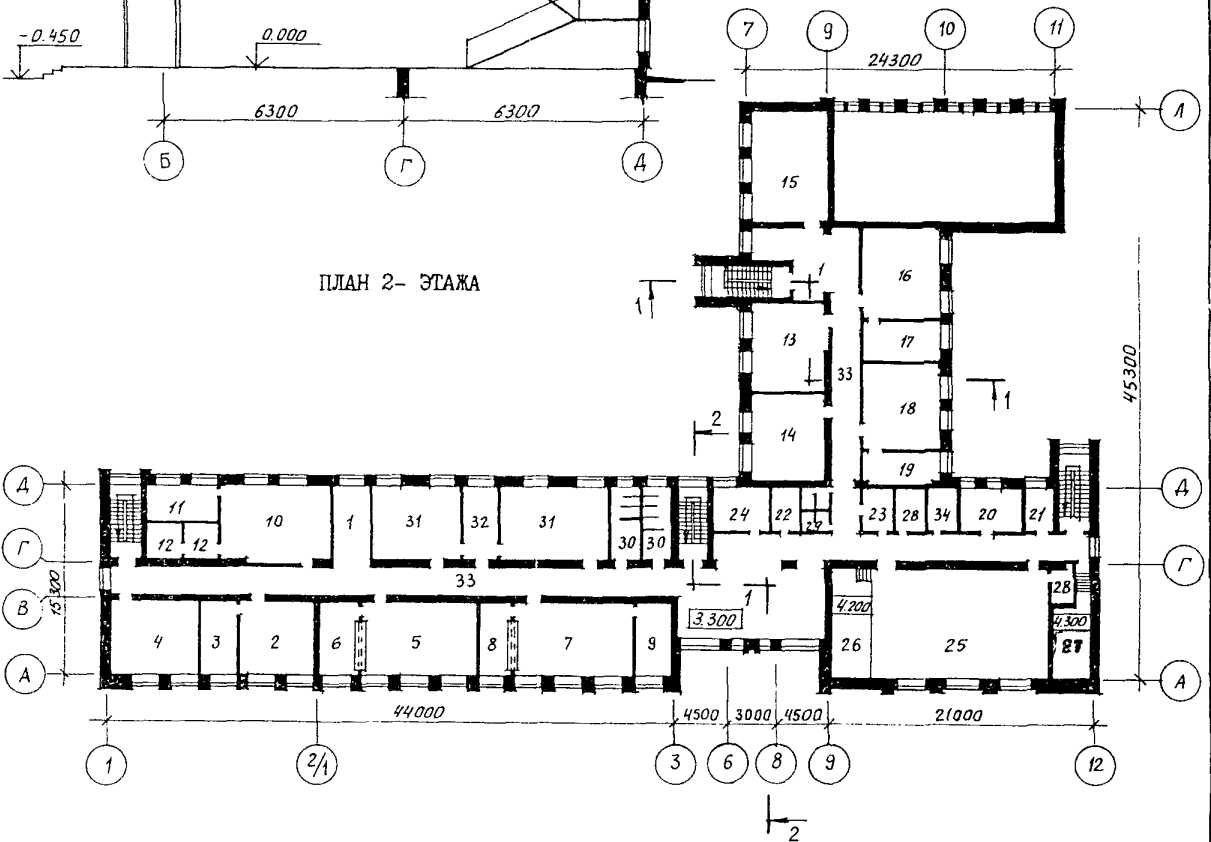
ПЛАН ПОДВАЛА



РАЗРЕЗ 2-2



ПЛАН 2- ЭТАЖА



СРЕДНЯЯ ОБЩЕОБРАЗОВАТЕЛЬНАЯ ШКОЛА НА II КЛАССОВ / 306 УЧАЩИХСЯ /		ТИПОВОЙ ПРОЕКТ 224-I-492.86		Лист 2 Страница 3	
ЭКСПЛИКАЦИЯ ПОМЕЩЕНИЙ					
Но- мер	Наименование	Пло- щадь м <sup>2</sup>	Но- мер	Наименование	Пло- щадь м <sup>2</sup>
I этаж					
1	Классное помещение для подготови- тельного класса	37,5	4I	Охлаждаемая камера с местом для фреоновой установки	12,3
2	Классное помещение для учащихся I-III классов	122,9	I	Рекреационные помещения	135,3
3	Помещение для дневного сна уча- щихся I-III классов с ослабленным здоровьем	41,7	2	Кабинет родного языка и лите- ратуры	37,7
4	Спальня-игровая для подготови- тельного класса	50,8	3	Лаборантская	17,5
5	Помещение для организации продлен- ного дня	49,9	4	Кабинет иностранного языка	42,9
6	Инвентарная	6,3	5	Лаборатория физики и астрономии	54,4
7	Универсальное помещение для руч- ного труда, технической игрушки, моделирования, художественного воспитания	67,2	6	Лаборантская физики	19,5
8	Лаборантская	11,5	7	Лаборатория химии	54,3
9	Кабинет обслуживающих видов труда по обработке тканей и кулинарии / для девочек IV-VI классов/	45,9	8	Лаборантская химии	17,6
10	Мастерская по обработке металла	52,6	9	Лаборантская биологии	15,3
11	Мастерская по обработке древесины	52,6	10	Кабинет универсального использо- вания / черчения, изобразительных искусств, военный кабинет/	54,9
12	Инструментальная-комната мастера	17,3	11	Лаборантская	16,7
13	Кабинет заведующего учебной частью	9,6	12	Комната для хранения оружия	16,4
14	Кабинет заместителя директора по воспитательной работе	8,0	13	Кабинет русской литературы	42,3
15	Кабинет врача	11,7	14	Кабинет русского языка	42,3
16	Учительская / хранение учебных пособий/	20,7	15	Библиотека	53,9
17	Учебно-спортивный зал	152,9	16	Кабинет географии	45,6
18	Снарядная	15,3	17	Лаборантская	16,7
19	Комната инструктора и хранения мелкого спортивного инвентаря	7,2	18	Кабинет истории и обществоведения	45,7
20	Венткамера	18,4	19	Лаборантская	16,7
21	Раздевальные, душевые, уборные	32,3	20	Комната общественных организаций / пионерская и комитет комсомола/	19,8
22	Уборные и умывальные учащихся	27,0	21	Канцелярия	8,7
23	Гардероб	47,2	22	Фотолаборатория	7,7
24	Вестибюль	68,3	23	Инвентарная для хранения техни- ческих средств и аппаратуры	7,9
25	Рекреация	95,4	24	Кабинет директора	15,7
26	Коридор	210,0	25	Актный зал-аудитория	127,5
27	Тамбур	3,6	26	Эстрада	26,1
28	Шитовая	5,4	27	Киноаппаратная с перемоточной и тамбуром	17,3
29	Обеденный зал на 77 пос.мест	57,8	28	Инвентарные	14,2
30	Заготовочная / на сырье /	43,3	29	Уборные и умывальные персонала	7,0
31	Мясо-рыбный цех	7,3	30	Уборные и умывальные учащихся	25,0
32	Овощной цех	6,2	31	Кабинет математики	94,6
33	Кладовая овощей	5,6	32	Лаборантская	16,2
34	Кладовая сухих продуктов	5,6	33	Коридоры	205,5
35	Загрузочная тарная	4,4	34	Комната технического персонала	8,1
36	Моечная столовой, кухонной посуды и полуфабрикатной тары	19,9			
37	Бельевая	2,6			
38	Гардеробная	3,2			
39	Душевая персонала	2,4			
40	Санузел персонала	2,3			

СРЕДНЯЯ ОБЩЕОБРАЗОВАТЕЛЬНАЯ ШКОЛА НА II КЛАССОВ / 306 УЧАЩИХСЯ /		ТИПОВОЙ ПРОЕКТ 224-I-492.86	Лист 2 Страница 4
<p><b>D2BA СТРОИТЕЛЬНЫЕ КОНСТРУКЦИИ И ИЗДЕЛИЯ</b></p> <p>Фундаменты - монолитные бутобетонные, бут марки 200, бетон марки 100.</p> <p>Стены - из пустотелого глиняного кирпича.</p> <p>Перегородки - сборные панельные с обшивкой из сухой гипсовой штукатурки по серии I.231-4 вып. I. Типоразмеров - 9. Кирпичные.</p> <p>Перекрытия, прогоны - сборные железобетонные по сериям I.138-10 вып. I, 2, 3. Типоразмеров - 23. I.225-2 вып. II. Типоразмеров - 3</p> <p>Перекрытия /покрытие/ сборные железобетонные панели по сериям I.141-I вып. 60, 63 Типоразмеров - 17. I.241-I вып. 2I. Типоразмеров - 4.</p> <p>Лестницы - сборные железобетонные марши по серии I.251.I-4 вып. I. Типоразмеров - 1. и площадки по серии I.252.I-4 вып. I Типоразмеров - 2.</p> <p>Покрытие - плоское совмещенное.</p> <p>Кровля - рудонная из 4 слоев рубероида марки РМД-350 с защитным слоем из гравия.</p> <p>Полы - дощатые, линолеум, мозаичные, керамическая плитка по серии 2.244-I вып. 4.</p> <p>Окна - деревянные спаренные по серии I.236-6 вып. I, ч. I, 2. Типоразмеров - 6. I.136.5-16 ч. I Типоразмеров - 1.</p> <p>Двери внутренние - деревянные по серии I.136-10. Типоразмеров - 7.</p> <p>Двери наружные - деревянные по серии I.136.5-19. Типоразмеров - 3.</p> <p>Металлические по серии I.236.4-7/84 вып. 2 Типоразмеров - 2.</p> <p>Наибольшая масса монтажного элемента /панель перекрытия / - 4,19 т.</p>	<p><b>Н5UA ОТДЕЛКА</b></p> <p><b>НАРУЖНАЯ</b></p> <p>Наружные поверхности стен выполняются из отборного кирпича с тщательным подбором лицевой поверхности и расшивкой швов /швы западающие/.</p> <p>Цоколь - терразитовая штукатурка.</p> <p><b>ВНУТРЕННЯЯ</b></p> <p>Штукатурка, затирка, окраска клеевыми, эмалевыми красками, облицовка глазурованной и керамической плитками.</p>	<p><b>С20A ИНЖЕНЕРНОЕ ОБОРУДОВАНИЕ</b></p> <p>Водопровод - система хозяйственно-питьевая. Расчетный напор на вводе 16м.вод. ст. Расчетный расход воды - 2,2 л/с.</p> <p>Канализация - раздельная: бытовая и производственная во внешнюю сеть.</p> <p>Отопление - центральное, водяное от внешней сети. Параметры теплоносителя T= 95-70°C.</p> <p>Вентиляция - приточно-вытяжная с механическим и естественным побуждением.</p> <p>Горячее водоснабжение - централизованное от внешней сети. Расчетный напор на вводе 16м.вод.ст. Расчетный расход воды - 0,88 л/с.</p> <p>Электроснабжение - от внешней сети напряжением 380/220в.</p> <p>Устройства связи - радификация, телефонизация, телевидение, звонковая и пожарная сигнализация.</p>	<p><b>С2KD ОСНАЩЕНИЕ ЗДАНИЯ</b></p> <p>Оборудование пищеблока - плита электрическая P<sub>у</sub>= 12 квт, котел электрический P<sub>у</sub>= 18,9 квт, машина кухонная P<sub>у</sub>= 1,1 квт, кипяtilьник электрический P<sub>у</sub>= 12 квт.</p> <p>Кинооборудование: киноустановка стационарная "Черноморец -1А" для демонстрации 16 мм кинофильмов, комплект звукопроизводящей аппаратуры "Звук Т2-25".</p>
<p><b>J30B СКОРОСТНОЙ НАПОР ВЕТРА</b> - <math>\frac{45 \text{ кгс/м}^2}{0,44 \text{ кПа}}</math></p>	<p><b>J3NB ВЕС СНЕГОВОГО ПОКРОВА</b> - <math>\frac{70 \text{ кгс/м}^2}{0,68 \text{ кПа}}</math></p>		
<p><b>R2CO СТЕПЕНЬ ОГНЕСТОЙКОСТИ</b> - вторая</p>			
<p><b>N1 BD РАСЧЕТНАЯ ТЕМПЕРАТУРА НАРУЖНОГО ВОЗДУХА</b> - минус 20°C</p>			
<p><b>G2DD КЛИМАТИЧЕСКИЕ РАЙОНЫ УССР</b> - II</p>	<p><b>G2BE ИНЖЕНЕРНО-ГЕОЛОГИЧЕСКИЕ УСЛОВИЯ</b> - обычные</p>		

СРЕДНЯЯ ОБЩЕОБРАЗОВАТЕЛЬНАЯ ШКОЛА НА II КЛАССОВ / 306 УЧАЩИХСЯ /				ТИПОВОЙ ПРОЕКТ 224-I-492.86		Лист 3 Страница 5	
Наименование	Всего	Удельный показа- тель	Наименование	Всего	Удельный показа- тель		
V1IA	СТОИМОСТЬ		V4KA	ЭКСПЛУАТАЦИОННЫЕ ПОКАЗАТЕЛИ			
V1IB	Общая сметная стоим- мость тыс. руб. 414,24 -		V4KH	Расход воды холодной	м3/ч м3/сут л/с	5,02 19,7 2,2	-
V1IL	в том числе: строительно-монтаж- ных работ "		V4KI	горячей		0,88	-
V1IO	оборудования и мебели "		V4KJ	Канализационные стоки		4,45	-
V1IS	Стоимость строительно- монтажных работ Im2 полезной площади руб. - 99,11		V4KN	Тепла	ккал/ч кВт	502835 584,7	-
V1IR	То же Im3 строитель- ного объема "			в том числе:			
V1IV	Стоимость общая на расчетный показатель "			на отопление		156530	-
V1JA	ТРУДОЕМКОСТЬ					182,0	
V1JF	Построечные трудовые чел. затраты дн. 5494,7 -			на вентиляцию		215690	-
V1JS	То же на Im2 полезной площади "					250,8	
V1JR	То же на Im3 строитель- ного объема "			на горячее водо- снабжение		130615	-
V1JV	То же на расчетный показатель "					151,9	
V1KA	РАСХОДЫ			Тепла на отопление Im2 полезной площади "			56
V1KB	Расход строительных материалов						0,06
	Цемент	т 321,99 -	V4KK	Потребная электри- ческая мощность кВт		111,7	-
	Цемент, приведенный к марке М-400	" 314,19 - /142,34/		ТЕХНИЧЕСКИЕ ХАРАКТЕРИСТИКИ			
	То же на Im2 полезной площади "	" - 0,112	G3NB	Объем строительный здания	м3	11989,1	-
	То же на Im3 строитель- ного объема здания "	" - 0,026		в том числе:			
	Сталь	" 25,61 - /1,09/	V1NN	подземной части	"	417,3	-
	Сталь, приведенная к классам А-I и С38/23	" 43,27 -		Объем строительный на Im2 полезной площади "			4,27
	в том числе:			То же на Im2 рабочей площади /K2/			5,07
	сталь прокатная, при- веденная к С38/23	" 0,68 -	V1NP	То же на расчетный показатель "			39,18
	Сталь, приведенная к классам А-I и С38/23 на Im2 полезной пло- щади	" - 0,015					
	То же на расчетный показатель "	" - 0,141	G3OC	Площадь застройки	м2	1943,3	-
	Бетон и железобетон	м3 932,1 -	G3OB	общая	"	3375,0	-
	в том числе:		V1OK	полезная	"	2809,1	-
	монолитный	" 408,6 -		Полезная площадь на расчетный показатель "			9,18
	сборный тяжелый	" 523,50 -	G3OQ	рабочая	"	2366,2	-
	Бетон и железобетон на Im2 полезной площади	" - 0,332		То же на расчетный показатель "			7,73
	на расчетный показатель	" - 3,046		То же на Im2 полезной площади /K1/			0,84
	Лесоматериалы	" 286,3 -		В скобках указана потребность строительных материалов без учета расходов на изготов- ление сборных изделий, конструкций.			
	Лесоматериалы, приве- денные к круглому лесу	" 441,26 - /184,35/					
	Кирпич	тыс.шт. 463,52 -					
ДОПОЛНИТЕЛЬНЫЕ ДАННЫЕ							
Расчетный показатель - I учащийся. Расчетных единиц - 306. Разработан вариант проекта канализации с пластмассовыми трубами. Сметная документация составлена в нормах и ценах 1984 года.							
B7EA	СОСТАВ ПРОЕКТНОЙ ДОКУМЕНТАЦИИ						
	Альбом I	- Архитектурно-строительные, санитарно-технические и электротехнические чертежи.					
	Альбом II	- Сметы.					
	Альбом III	- Спецификации оборудования.					
	Альбом IV	- Ведомость потребности в материалах.					
	Альбом V	- Расчеты показателей по СН 514-79.					
Объем проектных материалов, приведенных к формату А4 - 994 форматки.							
B7BA	АВТОР ПРОЕКТА	УкраинИИГрадсаньстрой, 252039, Киев-39, пр. 40-летия Октября, 50.					
B7NA	УТВЕРЖДЕНИЕ	Утвержден Госстроем СССР постановление № 101 от 10.II.1984г. Введен в действие институтом "УкраинИИГрадсаньстрой" приказ № 65 от 29.II.1985г.					
B7KA	ПОСТАВЩИК	Киевский филиал ЦИТП, 252057, Киев-57, ул. Эжена Потье, 12. Инв. № Катал. л. № 054864					