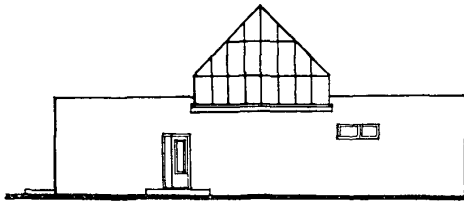
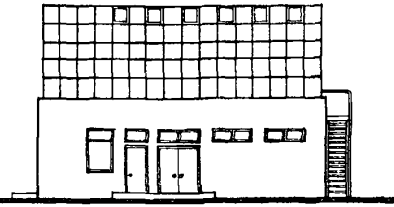


СССР	СТРОИТЕЛЬНЫЙ КАТАЛОГ ЧАСТЬ 2 ТИПОВЫЕ ПРОЕКТЫ ПРЕДПРИЯТИЙ, ЗДАНИЙ И СООРУЖЕНИЙ	ТИПОВОЙ ПРОЕКТ 224-9-192.86 УДК 727.059:691.421
	ЦИТП	ДСКВ
СЕНТЯБРЬ 1986	УЧЕБНО-ХОЗЯЙСТВЕННЫЙ БЛОК С ТЕПЛИЦЕЙ	На 2-х листах На 3-х страницах Страница I

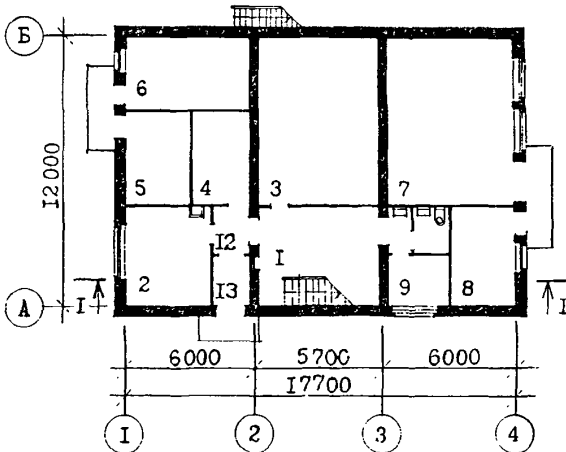
ФАСАД I-4



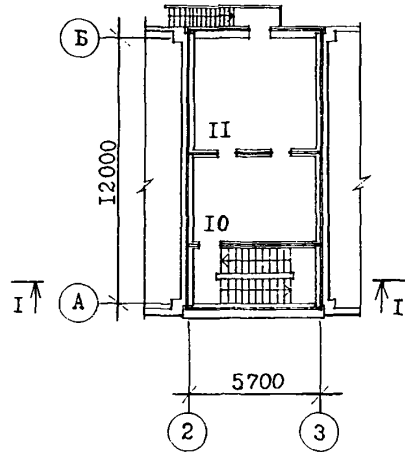
ФАСАД А-Б



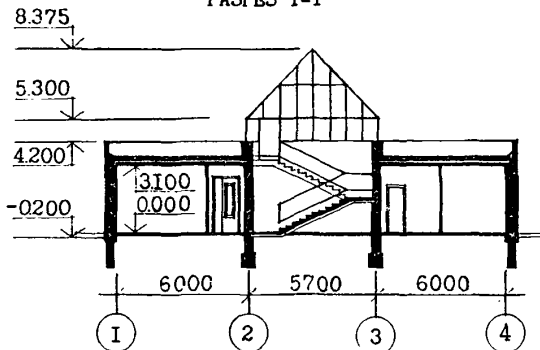
ПЛАН НА ОТМ. 0.000



ПЛАН НА ОТМ. 3.300



РАЗРЕЗ I-I



ЭКСПЛИКАЦИЯ ПОМЕЩЕНИЙ

№	Наименование	Площадь м ²
I	Рекреация	17,74
2	Зооуголок	17,74
3	Зимовник для растений	40,65
4	Кладовая кормов для животных	10,95
5	Кладовая удобрений	12,54
6	Кладовая хозяйвентаря	19,66
7	Хранение спортоборудования	43,05
8	Пункт обслуживания площадок для обучения правилам дорожного движения	12,87
9	Сантехническое помещение	6,4
10	Теплица с +24°C, +28°C	21,40
11	Теплица с +10°C, +12°C	27,50
12, 13	Коридор. Тамбур	6,68

УЧЕБНО-ХОЗЯЙСТВЕННЫЙ БЛОК С ТЕПЛИЦЕЙ		ТИПОВОЙ ПРОЕКТ 224-9-192.86	Лист I Страница 2
D2BA	СТРОИТЕЛЬНЫЕ КОНСТРУКЦИИ И ИЗДЕЛИЯ	H5UA	ОТДЕЛКА
	Фундаменты и подземная часть стен - из монолитного бетона марки М-150 (вариант - из бетонных блоков по ГОСТ 13579-78)		НАРУЖНАЯ
	Стены наружные - из полнотелого керамического кирпича по ГОСТ 530-80		Облицовка лицевым керамическим кирпичом по ГОСТ 7484-78 с расшивкой швов
	Стены внутренние - из полнотелого керамического кирпича по ГОСТ 530-80		ВНУТРЕННЯЯ
	Перегородки - кирпичные		Штукатурка, затирка, известковая, масляная окраска, облицовка керамической плиткой
	Перекрытия и покрытия - сборные железобетонные панели по сериям: I.041.1-2 вып.1 Типоразмеров - 2, I.465-7, вып.3 Типоразмеров - 2	E3GA	ИНЖЕНЕРНОЕ ОБОРУДОВАНИЕ
	Опорные плиты - сборные железобетонные по серии I.225-2, вып.4 Типоразмеров - I		Водопровод - хозяйственно-питьевой от внутренних сетей школы напор на вводе 12 м
	Перемишки - сборные железобетонные по серии I.138-10, вып.1 Типоразмеров - 10		Канализация - хозяйственно-бытовая, ливневая в наружную сеть
	Лестницы - сборные железобетонные марши по серии I.050.1-2 вып.1 Типоразмеров - 2 металлическая лестница по серии I.450.3-3 вып. 0,1 Типоразмеров - I		Отопление - центральное, водяное от внешнего источника
	Крыльца - железобетонные монолитные из бетона марки М-200		Горячее водоснабжение - от внутренних сетей школы
	Крыша - плоская совмещенная неветилируемая		Вентиляция - естественная
	Кровля - рулонная из 4-х слоев наплавляемого рубероида марки РМ-420		Электроснабжение - от внешней сети напряжением 380/220 В. Освещение лампами накаливания и люминисцентными, досветка растений - лампами ДРЛФ-400
	Полы - бетонные, из керамической плитки по серии 2.244-1 выпуск 4	S2ED	ОСНАЩЕНИЕ ЗДАНИЯ
	Окна - с отдельными переплетами по ГОСТ II214-78 Типоразмеров - 2		Учебно-наглядные пособия и учебное оборудование выполняются предприятиями Главучтехпрома Минпроса СССР
	Двери наружные - по ГОСТ 24698-81 Типоразмеров - 4		
	Двери внутренние - по ГОСТ 6629-74 Типоразмеров - 3		
	Наибольшая масса монтажного элемента (лестничный марш) - 2,29 т		
J30B	СКОРОСТНОЙ НАПОР ВЕТРА - $\frac{27 \text{ кгс/м}^2}{0,26 \text{ кПа}}$	J3NB	ВЕС СНЕГОВОГО ПОКРОВА - $\frac{100 \text{ кгс/м}^2}{0,98 \text{ кПа}}$
R2CO	СТЕПЕНЬ ОГНЕСТОЙКОСТИ - вторая	G2EE	ИНЖЕНЕРНО-ГЕОЛОГИЧЕСКИЕ УСЛОВИЯ - обычные
N1BD	РАСЧЕТНАЯ ТЕМПЕРАТУРА НАРУЖНОГО ВОЗДУХА - минус 20,25,30°C (основное решение)	G2DD	КЛИМАТИЧЕСКИЙ ПОДРАЙОН СССР - ПВ

УЧЕБНО-ХОЗЯЙСТВЕННЫЙ БЛОК С ТЕПЛИЦЕЙ				ТИПОВОЙ ПРОЕКТ 224-9-192.86		Лист 2 Страница 3		
Наименование	Всего	Удельный показател	Наименование	Всего	Удельный показател			
VIIA СТОИМОСТЬ			Лесоматериалы м3	6,7	-			
VIIВ Общая сметная стоимость тыс. руб.	33,78	-	Лесоматериалы, приведенные к круглому лесу	10,5	-			
VIIИ в том числе: строительно-монтажных работ	32,53	-	Кирпич тыс.шт.	76,94	-			
VIIО оборудования и мебели	1,25	-	V4KA ЭКСПЛУАТАЦИОННЫЕ ПОКАЗАТЕЛИ					
VIIС Стоимость строительно-монтажных работ I м2 полезной площади руб.	-	134,33	V4KH Расход воды холодной м3/сут.	0,35	-			
VIIR То же, I м3 строительного объема здания	-	29,38	V4KI Канализационные стоки	0,51	-			
VIIA ТРУДОЕМКОСТЬ			V4KN тепла ккал/ч кВт	85400	-			
VIIF Построечные трудовые затраты чел.-дн.	680,94	-	в том числе: на отопление	77380	-			
VIIС То же, на I м2 полезной площади	-	2,812	на вентиляцию	89,76	-			
VIIR То же, на I м3 строительного объема	-	0,615	на горячее водоснабжение	8020	-			
VIIA РАСХОДЫ			тепла на отопление I м2 полезной площади	9,3	-		319,5	
VIIВ Расход строительных материалов			V4KK Потребная электрическая мощность кВт	11,1	-		0,37	
Цемент т	44,46	-	ТЕХНИЧЕСКИЕ ХАРАКТЕРИСТИКИ					
Цемент, приведенный к марке М-400	42,10	-	G3NB Объем строительного здания м3	1107,27	-			
Сталь	3,08	-	VINN Объем строительного на I м2 полезной площ.	-	-		4,57	
Сталь, приведенная к классам А-I и С38/23	4,26	-	G3OC Площадь застройки м2	243,21	-			
в том числе: сталь прокатная приведенная к С38/23	1,13	-	полезная площадь	242,16	-			
Сталь, приведенная к классам А-I и С38/23	3,13	-	G3OQ Рабочая площадь	224,30	-			
Сталь, приведенная к классам А-I и С38/23 на I м2 полезной площади	-	0,013						
Бетон и железобетон м3	129,85	-						
в том числе: монолитный тяжелый	73,32	-						
сборный тяжелый	56,53	-						
Бетон и железобетон на I м2 полезной площади	-	0,536						
ДОПОЛНИТЕЛЬНЫЕ ДАННЫЕ								
Показатели приведены для условий строительства при расчетной температуре минус 30°C, Сметная документация составлена в базисных ценах 1984 г. Расчетный показатель - I м2 полезной площади. Количество расчетных единиц - 242,16.								
V7EA	СОСТАВ ПРОЕКТНОЙ ДОКУМЕНТАЦИИ							
Альбом I	Архитектурно-строительная часть.							
	Водоснабжение и канализация. Отопление и вентиляция.							
	Электрооборудование.							
Альбом II	Сметы. Часть I (в базисных ценах). Часть 2 (в местных ценах)							
Альбом III	Ведомости потребности в материалах							
Объем проектных материалов, приведенных к формату А4 - 404								
V7BA	АВТОР ПРОЕКТА Белгоспроект, 220746, Минск-4, проспект Машерова, 23							
V7HA	УТВЕРЖДЕНИЕ Утвержден Госстроем БССР 02.04.86 г., приказ № 56 Введен в действие институтом "Белгоспроект" 03.04.86 г., приказ № 67							
V7KA	ПОСТАВЩИК Минский филиал ЦИТП, 220600, Минск-34, ул.К.Маркса, 32							
Инв.№ Катал.л.№ 054869								