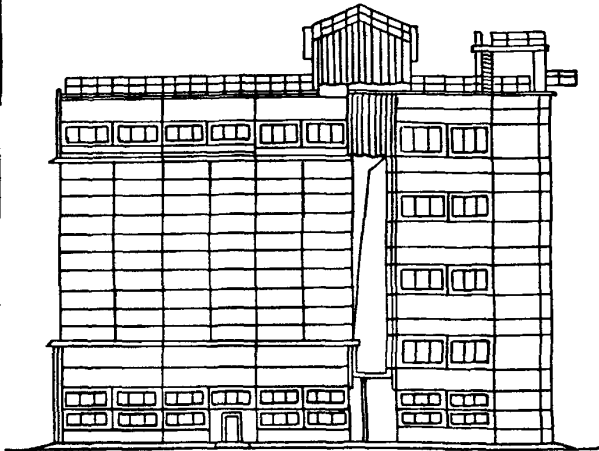
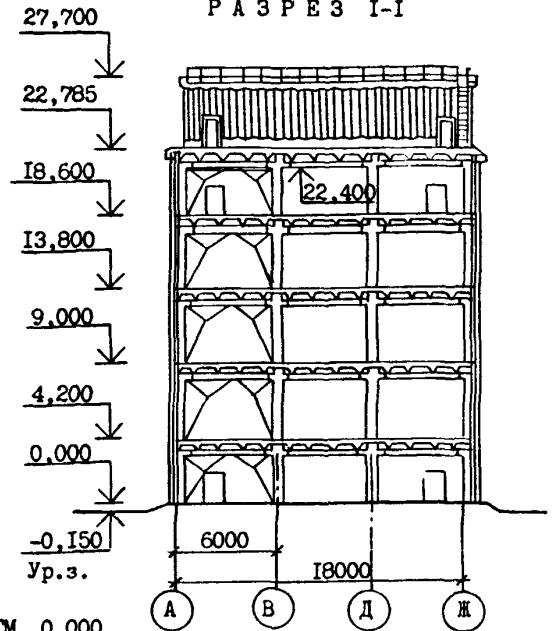
	<p align="center">СТРОИТЕЛЬНЫЙ КАТАЛОГ Часть 2 ТИПОВЫЕ ПРОЕКТЫ ПРЕДПРИЯТИЯ, ЗДАНИЯ И СООРУЖЕНИЯ</p>	812-I-II7.89
<p>СССР</p>	<p>ЦЕХ ОБРАБОТКИ СЕМЯН ПРОИЗВОДИТЕЛЬНОСТЬЮ 20 ТОНН В ЧАС НА 2 ЛИНИИ С СЕМЕНОХРАНИЛИЩЕМ СИЛОСНОГО ТИПА ВМЕСТИМОСТЬЮ 2500 ТОНН ЗАВОДА ОБРАБОТКИ И ХРАНЕНИЯ СЕМЯН ЗЕРНОВЫХ КУЛЬТУР МОЩНОСТЬЮ 5000 ТОНН В СЕЗОН НА 2 ЛИНИИ (ДЛЯ ЗОН С РАСЧЕТНОЙ ВЛАЖНОСТЬЮ СЕМЯН 14 %)</p>	УДК 725.4.055:631.243.36
<p>МАРТ 1990</p>	<p align="center">ТИПОВОЙ ПРОЕКТ</p>	<p align="right">№ 9 страниц Страница 1</p>

Ф А С А Д I-10

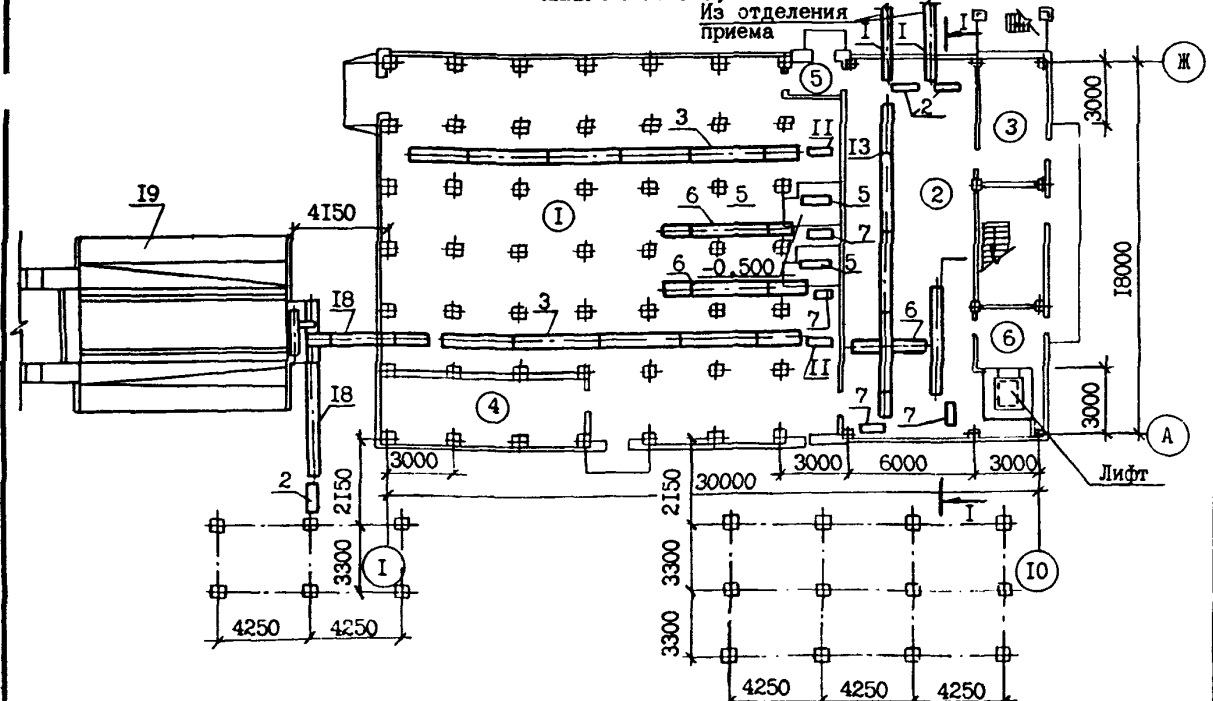


Р А З Р Е З I-I



ПЛАН НА ОТМ. 0,000

Из отделения приема

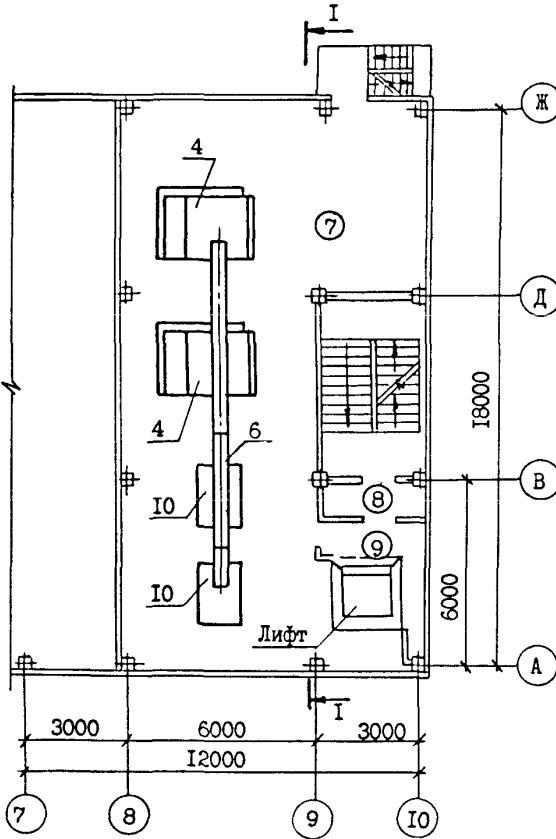


ЦЕХ ОБРАБОТКИ СЕМЯН ПРОИЗВОДИТЕЛЬНОСТЬЮ 20 ТОНН В ЧАС НА 2 ЛИНИИ
С СЕМЕНОХРАНИЛИЩЕМ СИЛОСНОГО ТИПА ВМЕСТИМОСТЬЮ 2500 ТОНН ЗАВОДА
ОБРАБОТКИ И ХРАНЕНИЯ СЕМЯН ЗЕРНОВЫХ КУЛЬТУР МОЩНОСТЬЮ 5000 ТОНН
В СЕЗОН НА 2 ЛИНИИ (ДЛЯ ЗОН С РАСЧЕТНОЙ ВЛАЖНОСТЬЮ СЕМЯН 14 %)

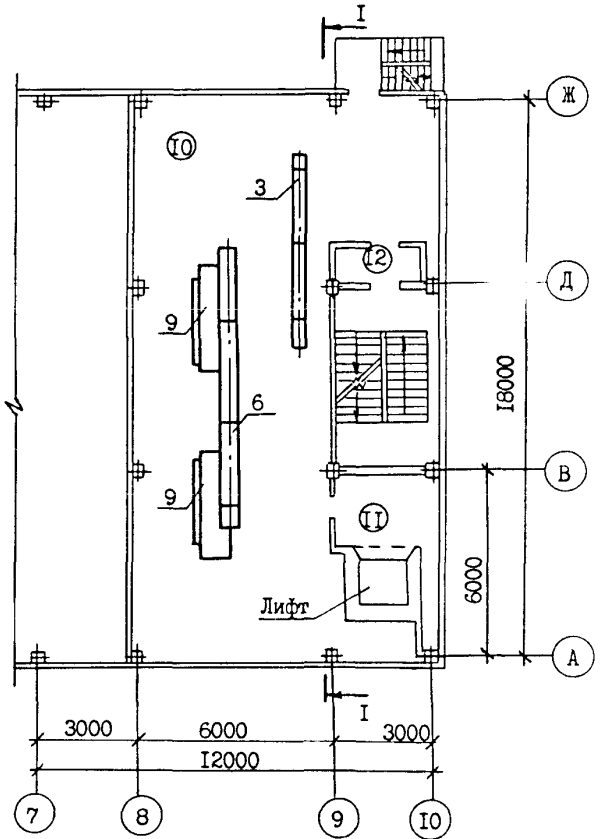
ТИПОВОЙ ПРОЕКТ
812-1-117.89

Страница 2

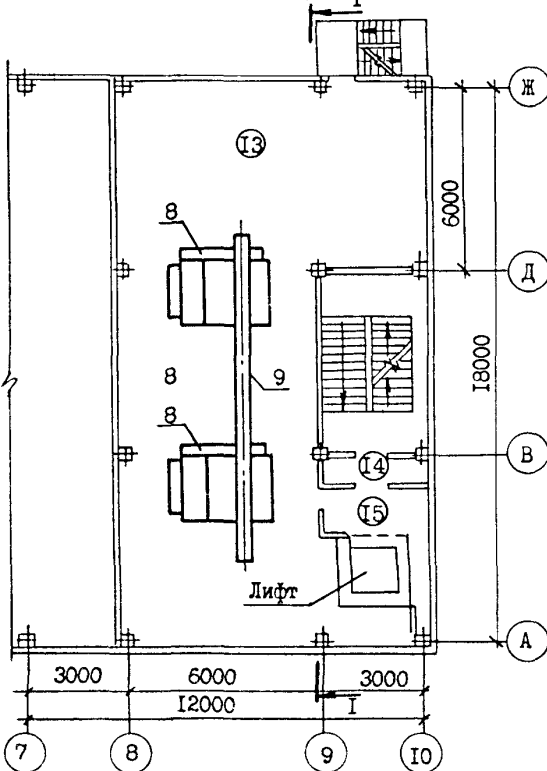
ПЛАН НА ОТМ. 4,200



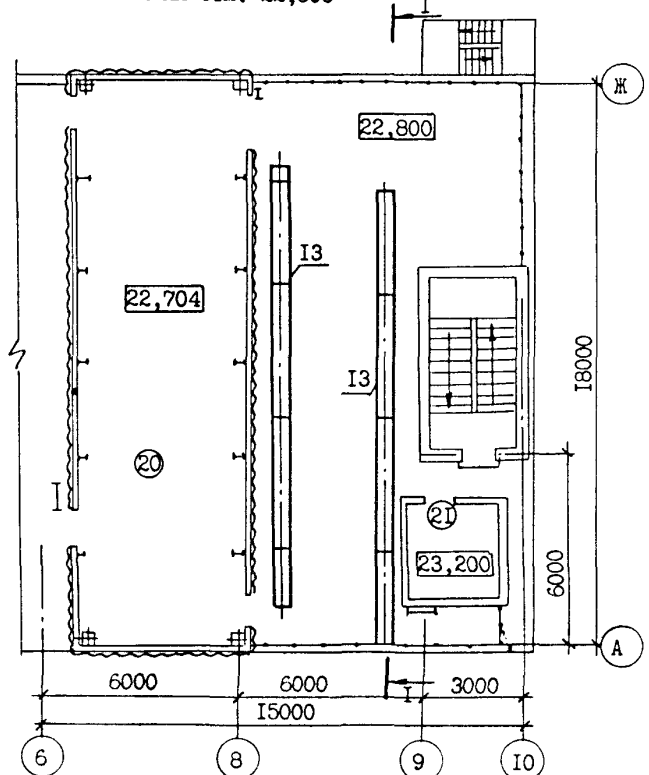
ПЛАН НА ОТМ. 9,000



ПЛАН НА ОТМ. 13,800



ПЛАН НА ОТМ. 22,800

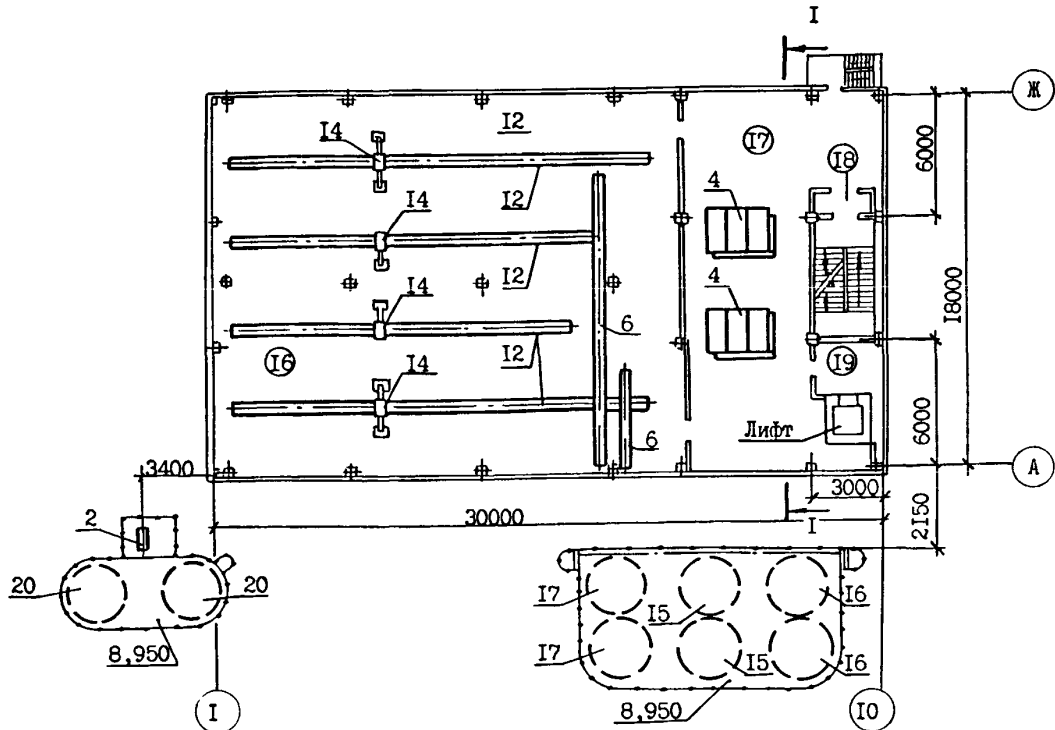


ЦЕХ ОБРАБОТКИ СЕМЯН ПРОИЗВОДИТЕЛЬНОСТЬЮ 20 ТОНН В ЧАС НА 2 ЛИНИИ С СЕМНОХРАНИЛИЩЕМ СИЛОСНОГО ТИПА ВМЕСТИМОСТЬЮ 2500 ТОНН ЗАВОДА ОБРАБОТКИ И ХРАНЕНИЯ СЕМЯН ЗЕРНОВЫХ КУЛЬТУР МОЩНОСТЬЮ 5000 ТОНН В СЕЗОН НА 2 ЛИНИИ (ДЛЯ ЗОН С РАСЧЕТНОЙ ВЛАЖНОСТЬЮ СЕМЯН 14 %)

ТИПОВОЙ ПРОЕКТ
812-I-II7.89

Страница 3

ПЛАН НА ОТМ. 18,600



ЭКСПЛИКАЦИЯ ПОМЕЩЕНИЙ

ЭКСПЛИКАЦИЯ ОБОРУДОВАНИЯ

Но-мер	Наименование	Площадь м2	Поз.	Наименование и марка	Кол.
1	Подсилосный этаж	336,00	1	Конвейер У9-УКБ-50	2
2	Технический этаж	117,50	2	Нория НЛЗ-50	3
3	Лаборатория	19,30	3	Конвейер У9-УКБ-40	5
4	Диспетчерская	17,20	4	Семеоочистительная машина К-527А	4
5	Тамбур	4,70	5	Нория П-50	2
6	Лифтовый холл	8,30	6	Конвейер У9-УКБ-30	9
7	Отделение предварительной очистки	130,70	7	Нория I-10	4
8	Тамбур-шлюз	3,70	8	Семеоочистительная машина К-547А	2
9	Лифтовый холл	3,70	9	Триер К-236А	2
10	Отделение триерования	126,90	10	Стол пневмосортировальный СПС-5	2
11	Лифтовый холл	8,00	11	Нория У16-I-20	2
12	Тамбур-шлюз	3,10	12	Конвейер ленточный	4
13	Отделение вторичной очистки	130,70	13	Конвейер винтовой У1-БКВ-32.32	3
14	Тамбур-шлюз	3,70	14	Тележка разгрузочная	4
15	Лифтовый холл	3,70	15	Бункера негодных отходов	2
16	Надсилосный этаж	377,40	16	Бункера фуража	2
17	Отделение первичной очистки	125,70	17	Бункера готовой продукции	2
18	Тамбур-шлюз	3,10	18	Сушилка М-839	1
19	Лифтовый холл	8,00	19	Бункера	2
20	Помещение головок норий	83,60			
21	Машинное помещение	8,80			

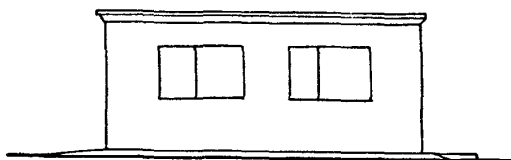
ЦЕХ ОБРАБОТКИ СЕМЯН ПРОИЗВОДИТЕЛЬНОСТЬЮ 20 ТОНН В ЧАС НА 2 ЛИНИИ
С СЕМЕНОХРАНИЛИЩЕМ СИЛОСНОГО ТИПА ЕМКОСТЬЮ 2500 ТОНН ЗАВОДА
ОБРАБОТКИ И ХРАНЕНИЯ СЕМЯН ЗЕРНОВЫХ КУЛЬТУР МОЩНОСТЬЮ 5000 ТОНН
В СЕЗОН НА 2 ЛИНИИ (ДЛЯ ЗОН С РАСЧЕТНОЙ ВЛАЖНОСТЬЮ СЕМЯН 14 %)

ТИПОВОЙ ПРОЕКТ

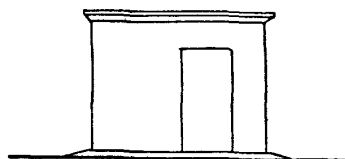
812-I-II7.89

Страница 4

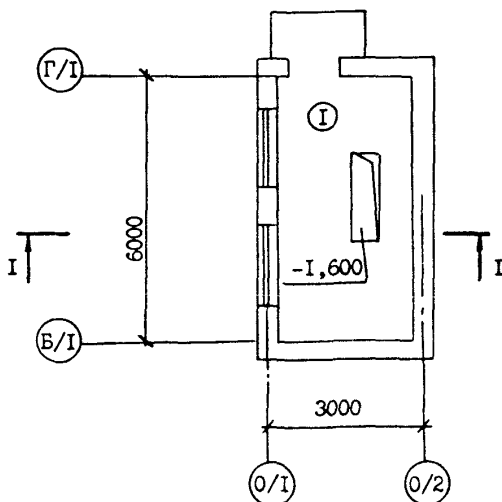
Ф А С А Д Г/І - В/І



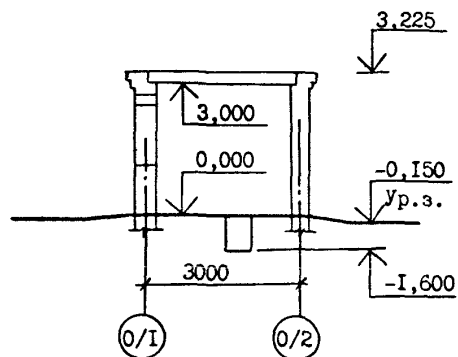
Ф А С А Д О/2 - О/І



ПЛАН НА ОТМ. 0,000



Р А З Р Е З І-І



ЭКСПЛИКАЦИЯ ПОМЕЩЕНИЙ

Но- мер	Наименование	Площадь, м ²
І	Операторская	16,40

<p>ЦЕХ ОБРАБОТКИ СЕМЯН ПРОИЗВОДИТЕЛЬНОСТЬЮ 20 ТОНН В ЧАС НА 2 ЛИНИИ С СЕМНОХРАНИЛИЩЕМ СИЛОСНОГО ТИПА ВМЕСТИМОСТЬЮ 2500 ТОНН ЗАВОДА ОБРАБОТКИ И ХРАНЕНИЯ СЕМЯН ЗЕРНОВЫХ КУЛЬТУР МОЩНОСТЬЮ 5000 ТОНН В СЕЗОН НА 2 ЛИНИИ (ДЛ Я ЗОН С РАСЧЕТНОЙ ВЛАЖНОСТЬЮ СЕМЯН 14 %)</p>	<p>ТИПОВОЙ ПРОЕКТ В12-1-117.89</p>	<p>Страница 5</p>
<p>D2BA СТРОИТЕЛЬНЫЕ КОНСТРУКЦИИ И ИЗДЕЛИЯ</p> <p>Фундаменты - монолитные железобетонные, бетон класса В12,5; В15; Г50; сборные железобетонные блоки по ГОСТ 13579-78*, типоразмеров -5</p> <p>Фундаментные плиты - монолитные железобетонные, бетон класса В15, Г50</p> <p>Фундаментные балки - сборные железобетонные по серии I.415.1-2, вып.2, типоразмеров -2</p> <p>Колонны - сборные железобетонные по серии I.020-1/83, вып.2-9, 2-11, типоразмеров -8; по серии 3.702.1-4, вып.1, типоразмеров -3</p> <p>Балки - сборные железобетонные по серии I.462.1-10/80, вып.1, типоразмеров -1</p> <p>Ригели - сборные железобетонные по серии I.020-1/83, вып.3-1, 3-4, типоразмеров -6</p> <p>Связи - стальные по серии I.020-1/83, вып.5-1, типоразмеров -5; по серии 3.702.1-4, вып.7, типоразмеров -1</p> <p>Воронки - сборные железобетонные по серии 3.702.1-4, вып.2, типоразмеров -3; металлические, индивидуального изготовления</p> <p>Перекрытия - монолитные железобетонные, бетон класса В15, Г50; сборные железобетонные плиты по серии I.042.1-4, вып.1, типоразмеров -3</p> <p>Стены - сборные железобетонные панели по серии I.432-15, вып.1, 2, типоразмеров -12; кирпичные</p> <p>Перегородки - кирпичные</p> <p>Силосы - сборные железобетонные блоки по серии 3.702.1-4, вып.4, типоразмеров -4</p> <p>Надсилосные плиты - сборные железобетонные по серии 3.702.1-4, вып.3, типоразмеров -3</p> <p>Покрытия - монолитные железобетонные, бетон класса В15, Г50; сборные железобетонные по серии I.465.1-7/84, вып.1, типоразмеров -1; по ГОСТ 22701.0-77*, типоразмеров -1; по серии I.042.1-4, вып.1, типоразмеров -3; по серии I.141-1, вып.63, типоразмеров -1</p> <p>Кровля - рулонная, трехслойная и четырехслойная, рубероид марки РКП-350А по ГОСТ 10923-82, асбестоцементные волнистые листы унифицированного профиля по ГОСТ 16233-77*</p> <p>Бункера - металлические, индивидуального изготовления</p> <p>Лестницы - сборные железобетонные по серии I.050.1-2, вып.1, 2, типоразмеров -2; металлические по серии I.450.3-3, вып.1 ч.1, типоразмеров -2</p> <p>Площадки - сборные железобетонные по серии I.050.1-2, вып.1, 2, типоразмеров -2; металлические по серии I.450.3-3, вып.1 ч.2, типоразмеров -2</p> <p>Полы - асфальтобетонные, бетонные, поливинилхлоридные плиты, цементно-песчаные</p> <p>Окна - деревянные по шифр 218-80, типоразмеров -2</p> <p>Двери - деревянные по ГОСТ 24698-81, типоразмеров -2; по ГОСТ 6629-86, типоразмеров -1; по серии 2.435-6, вып.1, типоразмеров -2</p> <p>Наибольшая масса монтажного элемента - (плита надсилосная) - 6,80 т</p>	<p>H5UA ОТДЕЛКА</p> <p>НАРУЖНАЯ</p> <p>Кладка стен с расшивкой швов. Окраска силикатными красками светлых тонов</p> <p>ВНУТРЕННЯЯ</p> <p>Кладка стен в подрезку. Силикатная, клеевая, известковая и эмалевая окраска</p> <p>С3ГА ИНЖЕНЕРНОЕ ОБОРУДОВАНИЕ</p> <p>Водопровод - хозяйственно-питьевой, напор на вводе 10 м от внутриплощадочных сетей</p> <p>Канализация - бытовая во внутриплощадочные сети</p> <p>Вентиляция - естественная, через открывающиеся фрамуги окон</p> <p>Электроснабжение - напряжение 380/220 В от внутриплощадочных сетей</p> <p>Электроосвещение - лампы накаливания и люминесцентное</p> <p>Слаботочные устройства - телефонизация, громкоговорящая диспетчерская связь и радификация</p> <p>Лифт - пассажирский, грузоподъемностью 320 кг</p>	
<p>J30B НОРМАТИВНОЕ ЗНАЧЕНИЕ ВЕТРОВОГО ДАВЛЕНИЯ - $\frac{0,38}{38}$ $\frac{\text{кПа}}{\text{кгс/м}^2}$</p> <p>R2CO СТЕПЕНЬ ОГНЕСТОЙКОСТИ - вторая</p> <p>N1BD РАСЧЕТНАЯ ТЕМПЕРАТУРА НАРУЖНОГО ВОЗДУХА - минус 30°C</p>		<p>J3NB НОРМАТИВНОЕ ЗНАЧЕНИЕ ВЕСА СНЕГОВОГО ПОКРОВА - $\frac{0,70}{70}$ $\frac{\text{кПа}}{\text{кгс/м}^2}$</p> <p>G2DD КЛИМАТИЧЕСКИЕ РАЙОНЫ СССР - I, Ш</p> <p>G2EE ИНЖЕНЕРНО-ГЕОЛОГИЧЕСКИЕ УСЛОВИЯ - обычные</p>

ЦЕХ ОБРАБОТКИ СЕМЯН ПРОИЗВОДИТЕЛЬНОСТЬЮ 20 ТОНН В ЧАС НА 2 ЛИНИИ С СЕМНОХРАНИЛИЩЕМ СИЛОСНОГО ТИПА ВМЕСТИМОСТЬЮ 2500 ТОНН ЗАВОДА ОБРАБОТКИ И ХРАНЕНИЯ СЕМЯН ЗЕРНОВЫХ КУЛЬТУР МОЩНОСТЬЮ 5000 ТОНН В СЕЗОН НА 2 ЛИНИИ (ДЛЯ ЗОН С РАСЧЕТНОЙ ВЛАЖНОСТЬЮ СЕМЯН 14 %)

ТИПОВОЙ ПРОЕКТ
812-1-117.89

Страница 6

ОЗДТ ТЕХНОЛОГИЧЕСКИЙ ПРОЦЕСС

Цех обработки семян производительностью 20 тонн в час (по вторичной очистке) на 2 линии предназначен для послеуборочной обработки семян зерновых культур с доведением их до I и 2 классов посевного стандарта и обработки зерна кукурузы продовольственного назначения. Технологическая схема и установленное оборудование позволяют производить в цехе обработки семян предварительную очистку, первичную и вторичную очистку, сортирование семян зерновых культур на двух автономных технологических линиях, предварительную очистку и сушку зерна продовольственной кукурузы на одной из двух линий, а также длительное хранение в семенохранилище силосного типа.

Ворох семян зерновых культур поступает в цех обработки семян из отделения приема двумя потоками. Последовательность обработки семенного материала приведена на примере одной технологической линии.

Ворох семян по конвейеру У9-УКБ-50 поступает в норию НПЗ-50 отделения предварительной очистки, затем ворох от нории НПЗ-50 конвейером У9-УКБ-40 доставляется к машине предварительной очистки К-527А. (Во второй линии ворох семян норией НПЗ-50 подается непосредственно на машину К-527А, минуя конвейер У9-УКБ-40).

Семенной материал, прошедший предварительную очистку, от машины К-527А самотеком поступает в норию П-50 и далее в оперативные силосы для временного хранения. Силосы оборудованы системой аэрации. Силосы временного хранения семенного материала обеспечивают равномерную загрузку машин во вторую и третью смены.

Из силосов зерно конвейером У9-УКБ-30 и норией I-10 подается в отделение первичной очистки на машину К-527А, затем семена самотеком из машины К-527А поступают несредственно на машину вторичной очистки К-547А. После вторичной очистки семена поступают в триерный блок К-236А отделения триерования и далее на пневмосортировальный стол СПС-5 отделения пневмосортирования.

После очистки кондиционные семена направляют на отгрузку или длительное хранение в семенохранилище силосного типа.

Ворох зерна кукурузы поступает в цех обработки семян из отделения приема. Предварительно кукуруза в початках обрабатывается на технологической линии ПМУ-15 в отделении приема и обмолота кукурузы в початках, где зерно кукурузы продовольственного назначения сортируется, подсушивается до влажности 30 % и обмолачивается на молотилке МКП-4. Зерно кукурузы конвейером У9-УКБ-50 подается в норию НПЗ-50 отделения предварительной очистки и далее конвейером У9-УКБ-40 на машину предварительной очистки К-527А.

Зерно кукурузы, прошедшее предварительную очистку на машине К-527А самотеком поступает в норию НПЗ-50 и конвейером ленточным загружается в силосы влажного зерна, оборудованные системой аэрации. Силосы обеспечивают работу сушилки М-839 в ночное время. Зерно кукурузы сушат в сушилке М-839 до влажности 15 % и отгружают через бункера автотранспортом.

Отходы от машины К-527А конвейером винтовым У1-БКВ 32.32, общим для обеих линий, подаются в бункер отходов.

В блоке с цехом очистки семян размещено семенохранилище силосного типа для хранения семян яровых культур.

Семенохранилище состоит из 36 силосов, по 18 силосов на каждую линию. Емкость каждого силоса по семенам пшеницы с насыпной массой 750 кг/м³ составляет 73 тонны.

В хранилище предусмотрена возможность проведения следующих технологических операций:

- прием семян на временную передержку после предварительной очистки;
- прием зерна кукурузы на временную передержку до сушки;
- прием семян из отделения вторичной очистки на длительное хранение или отгрузку;
- перемещение семян с целью проветривания;
- аэрация семян в силосах;
- отпуск семян на автотранспорт.

Технологические операции проводятся одновременно с двумя партиями семян.

Загрузка семян в семенохранилище предусмотрена двумя нориями У16-1-20, четырьмя ленточными конвейерами, разгрузка - двумя конвейерами У9-УКБ-40.

Хранение семян производится отдельно по сортам, категориям сортовой чистоты, классам посевных качеств.

Для накопления, временного хранения и отпуска на автотранспорт семян зерновых культур, кукурузы в зерне, зернофуражных и негодных отходов предусмотрено 8 бункеров, рассчитанных на хранение сменного запаса. Емкость каждого бункера - 38 м³.

При переходе на прием и обработку другой партии семян все технологическое оборудование цеха тщательно очищается от семян предыдущей партии. Для очистки оборудования проектом предусмотрено использование промышленных пылесосов и других инвентарных средств (щетки, веники и т.п.).

Управление работой механизмов дистанционное, централизованное, осуществляется из диспетчерской, расположенной в подсилосном этаже семенохранилища. Контроль за состоянием семян в процессе хранения и за ведением технологического процесса осуществляет цеховая лаборатория, расположенная на первом этаже цеха обработки семян.

Уровень механизации производственного процесса - 100 %.

Уровень автоматизации производственного процесса - 25 %.

Коэффициент использования сменного времени технологического оборудования - 0,8.

ЦЕХ ОБРАБОТКИ СЕМЯН ПРОИЗВОДИТЕЛЬНОСТЬЮ 20 ТОНН В ЧАС НА
2 ЛИНИИ С СЕМНОХРАНИЛИЩЕМ СИЛОСНОГО ТИПА ВМЕСТИМОСТЬЮ
2500 ТОНН ЗАВОДА ОБРАБОТКИ И ХРАНЕНИЯ СЕМЯН ЗЕРНОВЫХ
КУЛЬТУР МОЩНОСТЬЮ 5000 ТОНН В СЕЗОН НА 2 ЛИНИИ (ДЛЯ
ЗОН С РАСЧЕТНОЙ ВЛАЖНОСТЬЮ СЕМЯН 14 %))

ТИПОВОЙ ПРОЕКТ
812-1-117.89

Страница 7

VIMA

ТЕХНИКО-ЭКОНОМИЧЕСКИЕ ДАННЫЕ И ПОКАЗАТЕЛИ

Наименование показателей			Код	Типовая проектная документация			Примечание	
				Всего	Удельные показатели			
					на 1 м ³ общей площади на 1 м ³ строительного объема	на расчетную единицу		на 1 млн. руб. СМ ²
G3DB	Производительность	Производительность, т/ч	EA05	I				
		в натуральном выражении, т	EA07	I				
			EA08					
	в оптовых ценах, тыс. руб.	EA06	20					
		в натуральном выражении	EA09	5000				
			EA10					
	Производственная программа	Затраты на обработку, (уд. показ. на 1 т годовой продукции, руб)	тыс. руб.	СП02	102,99		20,60	
			Прибыль (годовая), тыс. руб. (удельные показатели на 1 руб. товарной продукции, коп.)	СП07				
		Уровень рентабельности (прибыль к себестоимости), %	СП03					
		Срок окупаемости капиталовложений (сметной стоимости), год	СП04					
		Приведенные затраты, тыс. руб. (удельные показатели, руб.)	СП06	168,40		33,68		
		Уровень механизации и автоматизации производственных процессов, %	ИТ11	100				
		Удельный вес рабочих, занятых ручным трудом, %	ЮА62					
Трудоемкость производства (годовая), чел.-ч. работ		ТР07	12700					
Производительность труда		годовой выпуск продукции на одного работавшего, тыс. руб.	ИТ06					
		то же, в натуральном выражении	ИТ07	384,62				
G3DD	Численность рабо- тающих чел.	общая	ИТ02	13				
		в том числе	рабочих	ИТ03	13			
			в наиболее многочисленную смену	ИТ04	5			
	количество рабочих дней в году	ИТ08	25					
	количество смен в сутки	ИТ01	3					
	продолжительность смены, ч.	ИТ09	8					
	коэффициент сменности по рабочим	ИТ05	2,6					
коэффициент загрузки оборудования	ИТ10	0,8						
G3OC	Технические характеристики	площадь, м ²	застройки	ХП01	902,20		45,11	
общая			ХП02	1647,80		82,39		
в том числе		операторской	ХП03	16,40		0,82		
		встроенных (бытовых) помещений	ХП09					
G3NB	объем строитель- ства, м ³	общий	общий	ХБ01	12574,0		628,70	
			операторской	ХБ02	77,00		3,85	
		встроенных (бытовых) помещений	ХБ03					

ЦЕХ ОБРАБОТКИ СЕМЯН ПРОИЗВОДИТЕЛЬНОСТЬЮ 20 ТОНН В ЧАС НА 2 ЛИНИИ С СЕМЕНОХРАНИЛИЩЕМ СИЛОСНОГО ТИПА ВМЕСТИМОСТЬЮ 2500 ТОНН ЗАВОДА ОБРАБОТКИ И ХРАНЕНИЯ СЕМЯН ЗЕРНОВЫХ КУЛЬТУР МОЩНОСТЬЮ 5000 ТОНН В СЕЗОН НА 2 ЛИНИИ (ДЛ Я ЗОН С РАСЧЕТНОЙ ВЛАЖНОСТЬЮ СЕМЯН 14 %)				ТИПОВОЙ ПРОЕКТ 812-I-II7.89			Страница 8		
Наименование показателей				Код	Типовая проектная документация				Примечание
					Всего	Удельные показатели			
						на 1 м ³ общей площади на 1 м ³ строительного объема	на расчетную единицу	на 1 млн. руб. СМР	
VIIA	Стоимость	Сметная стоимость, тыс. руб. (удельные показатели, руб.)	общая	СС01	541,52		27076,0		
VIIБ			в том числе	строительно-монтажных работ	СС02	339,52	206,04 26,84	16976,0	
VIIГ				оборудования	СС03	200,76	121,84 15,97	10038,0	
VIIД				общая с учетом условной привязки	СС10	653,79		32689,5	
VIIЕ	Трудо-емкость	нормативная трудоемкость, чел.-ч		ТРО8	52872,0		2643,60		
VIIЖ		трудозатраты построечные, чел.-ч		ТРО6	42279,6	25,66 3,36	2113,98	124527	
VIIЗ	Материалоемкость	Цемент, т (удельные показатели, кг)	всего	РЦ01	534,11	324,14 42,47	26705,5	1573133	
			приведенный к М400	РЦ02	539,30	327,29 42,89	26965,0	1588419	
			в том числе на промышленные изделия	РЦ03	324,72	197,06 25,82	16236,0	956409	
		Сталь, т (удельные показатели, кг)	всего	РС01	262,77	159,47 20,90	13138,5	773946	
			приведенная к классу А-1 и Ст3	РС02	314,24	190,70 24,99	15712,0	925542	
			в том числе на промышленные изделия	РС03	126,36	76,68 10,05	6318,0	372171	
		Бетон и железобетон, м ³ (в том числе)	всего	РБ01	1558,69	0,95 0,12	77,94	4590,86	
			монолитный	РБ02	729,43	0,44 0,05	36,47		
			сборный тяжелый	РБ04	829,26	0,50 0,07	41,46	2442,45	
			сборный легкий	РБ05					
		Лесоматериалы, м ³	всего	РЛ01	49,82	0,03 0,004	2,49	146,74	
			приведенные к круглому лесу	РЛ02	77,09	0,05 0,006	3,86	227,06	
		Кирпич, тыс. шт.		РК01	90,52	0,06 0,007	4,53	266,61	
		Стекло строительное, м ²		РД01	314,79	0,19 0,025	15,74	927,16	
		Асбестоцемент, м ²		РД02	362,64	0,22 0,03	18,13	1068,10	
		Рулонные кровельные и гидроизоляционные материалы, м ²		РГ03	3254,77	1,98 0,26	162,74	9586,39	
	Трубы пластмассовые	м	РД04	197,50	0,12 0,016	9,88	581,70		
		г	РД05	0,04		0,002			
	Трубы стеклянные, м		РД06						
VIIИ	Ресурсы на производственные и эксплуатационные нужды	Расход воды	холодной	расчетный	ЗВ13	0,075		0,004	
				годовой, м ³	ЗВ14	1,90		0,0004	
		Канализационные стоки, расчетный, м ³ /сут.		ЭК01	0,075		0,004		
VIIУ		Расход электроэнергии, годовой, МВт·ч (удельные показатели, кВт·ч)		ПС08	233,67	141,81 18,58	46,73		
VIIЛ	Потребная электрическая мощность, кВт		ЭМ01	316,78		15,84			
VIIО	Продолжительность строительства, мес.		ПС01	12					

ЦЕХ ОБРАБОТКИ СЕМЯН ПРОИЗВОДИТЕЛЬНОСТЬЮ 20 ТОНН В ЧАС НА
2 ЛИНИИ С СЕМЕНОХРАНИЛИЩЕМ СИЛОСНОГО ТИПА ВМЕСТИМОСТЬЮ
2500 ТОНН ЗАВОДА ОБРАБОТКИ И ХРАНЕНИЯ СЕМЯН ЗЕРНОВЫХ
КУЛЬТУР МОЩНОСТЬЮ 5000 ТОНН В СЕЗОН НА 2 ЛИНИИ (ДЛЯ
ЗОН С РАСЧЕТНОЙ ВЛАЖНОСТЬЮ СЕМЯН 14 %)

ТИПОВОЙ ПРОЕКТ
В12-1-117.89

Страница 9

ДОПОЛНИТЕЛЬНЫЕ ДАННЫЕ

За расчетный показатель принята производительность цеха обработки семян - 1 тонна в час.
Расчетных единиц 20. Сметная документация составлена в нормах и ценах 1984 года

В7КА СОСТАВ ПРОЕКТНОЙ ДОКУМЕНТАЦИИ

Альбом 1	ПЗ	Пояснительная записка.
	ТХ	Технология производства
Альбом 2	АР	Архитектурные решения.
	КЖ	Конструкции железобетонные.
	КМ	Конструкции металлические.
	ОВ	Отопление и вентиляция.
	ВК	Внутренние водопровод и канализация
Альбом 3	АС.И.	Строительные изделия
Альбом 4	ЭЛ	Электроснабжение, электрическое освещение и силовое электрооборудование.
	СС	Связь и сигнализация.
	АТХ	Автоматизация технологии производства
Альбом 5	АТХ.И.	Чертежи задания заводу-изготовителю по автоматизации технологии производства
Альбом 6	СО	Спецификации оборудования
Альбом 7	ВМ	Ведомости потребности в материалах
Альбом 8	С	Сметы

Объем проектных материалов, приведенных к формату А4 - 1830 форматок

В7ВА АВТОР ПРОЕКТА Гипросельхоззерно, 350720, г.Краснодар, ул.Северная,324

В7НА УТВЕРЖДЕНИЕ Утвержден Главным научно-проектным управлением по строительству Госкомиссии Совмина СССР по продовольствию и закупкам, письмо от 20.11.89. № 073-3/1. Введен в действие Гипросельхоззерно, приказ от 20.11.89. № 175. Срок действия 1995 год

В7КА ПОСТАВЩИК Гипросельхоззерно, 350720, г.Краснодар, ул.Северная,324