

К-2

СТРОИТЕЛЬНЫЙ КАТАЛОГ

Часть 2

ТИПОВЫЕ ПРОЕКТЫ ПРЕДПРИЯТИЯ, ЗДАНИЯ И СООРУЖЕНИЯ

808-2-16.13.90

СССР

КОКОНОСУШИЛКА ПРОИЗВОДИТЕЛЬНОСТЬЮ 5,9 ТОНН
КОКОНОВ В СУТКИ
ДЛЯ СТРОИТЕЛЬСТВА В УКРАИНСКОЙ ССР

УДК 666.9.015.222,002.
5:677.3

ЦИТП

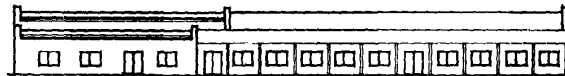
СЕНТЯБРЬ
1990

ЗОНАЛЬНЫЙ ТИПОВОЙ ПРОЕКТ

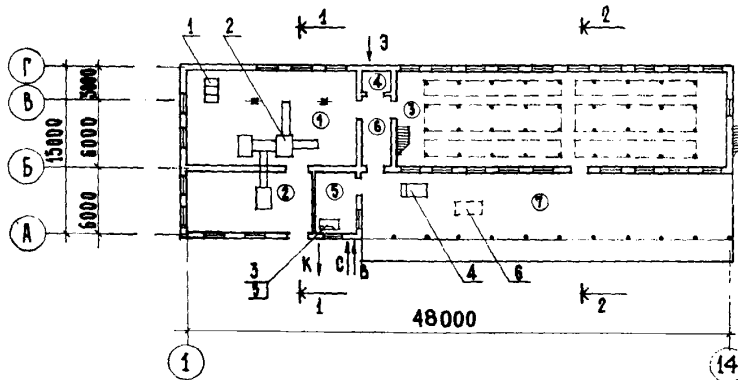
На 5 страницах

Страница 1

ФАСАД I-I4

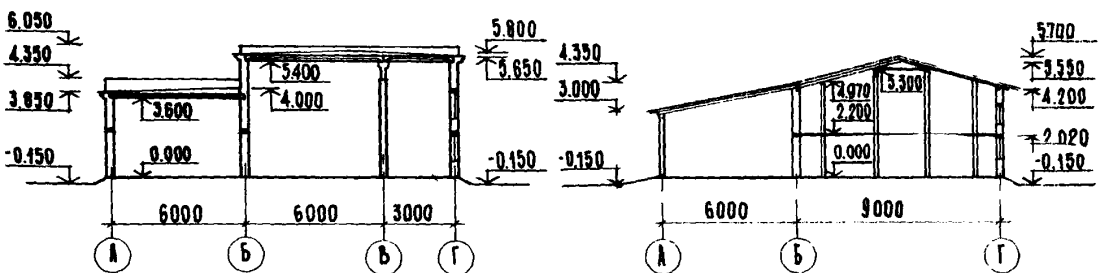


ПЛАН НА ОТМ 0.000



РАЗРЕЗ I-I

РАЗРЕЗ 2-2



ЭКСПЛИКАЦИЯ ПОМЕЩЕНИЙ

Но- мер	Наименование	Площ., м2	Но- мер	Наименование	Площ., м2
1	Сушильное отделение	128,9	5	Лаборатория	18,6
2	Помещение теплоэлектронагревателей	64,0	6	Транспортный коридор	18,2
3	Помещение для досушки	256,5	7	Площадка для приемки коконов	199,1
4	Электрощитовая	5,6			

КОКОНОСУШИЛКА ПРОИЗВОДИТЕЛЬНОСТЬЮ 5,9 ТОНН
КОКОНОВ В СУТКИ
ДЛЯ СТРОИТЕЛЬСТВА В УКРАИНСКОЙ ССР

ЗОНАЛЬНЫЙ
ТИПОВОЙ ПРОЕКТ
808-2-16.13.90

Страница 2

ЭКСПЛИКАЦИЯ ОБОРУДОВАНИЯ

Поз.	Наименование и марка	Кол.	Поз.	Наименование и марка	Кол.
1	Сушилка ящичная № 3 "Симплекс"	1	4	Весы товарные РП-500Ш13М	1
2	Сушилка конвейерная КСК-4,5	1	5	Весы лабораторные ВЛЭ-1	1
3	Стеллажи	6	6	Тележка ручная ТУ-2506	2

02BA СТРОИТЕЛЬНЫЕ КОНСТРУКЦИИ И ИЗДЕЛИЯ

Фундаменты - монолитные бетонные бетон класса В7,5. Сборные железобетонные по ГОСТ 24022-80. Типоразмеров - 1

Стены, перегородки - кирпичные из кирпича ГОСТ 530-80

Колонны - сборные железобетонные по серии 1.823.1-2 вып.1. Типоразмеров - 1

Балки покрытия - сборные железобетонные по серии 1.462.1-10/80 вып.1 Типоразмеров - 1

Покрытие - сборные железобетонные плиты по серии 1.865.1-4/89 вып.3 Типоразмеров - 2; по серии ПК-01-88 Типоразмеров - 1

Кровля - рулонная, 4-х слойная, из рубероида марки РПП-350Б асбестоцементные волнистые листы ГОСТ 16233-77^А

Полы - бетонные, линолеум

Окна - деревянные ГОСТ 12506-81 Типоразмеров - 2

Двери - деревянные ГОСТ 14624-84 Типоразмеров - 2; по серии 1.136.5-19. Типоразмеров - 3

Наибольшая масса монтажного элемента /плита покрытия/ - 1,45 т

030B НОРМАТИВНОЕ ЗНАЧЕНИЕ ВЕТРОВОГО ДАВЛЕНИЯ

$\frac{0,3 \text{ кПа}}{30 \text{ кгс/м}^2}$

02CO СТЕПЕНЬ ОГНЕСТОЙКОСТИ - пятая

01BD РАСЧЕТНАЯ ТЕМПЕРАТУРА НАРУЖНОГО ВОЗДУХА - минус 20,23°C /основное решение/

03DT ТЕХНОЛОГИЧЕСКИЙ ПРОЦЕСС

Коконосушилка предназначена для премки и первичной переработки 5,9 тонн сырых коконов в сутки

Замаривание и сушка коконов в коконосушилке производится на модернизированной конвейерной коконосушильной установке КСК-4,5 и ящичной сушилке № 3 "Симплекс" с автоматизированной микроклиматической системой

Сухие коконы от сушильных установок транспортируются в помещение для досушки, размещаются на стеллажах слоем не более 25-30 см, и доводятся до воздушно-сухого состояния /10-12% влажности/

Период работы коконосушилки 4 месяца

Строительство коконосушилки предусматривается в составе базы по первичной обработке коконов тутового шелкопряда на 50 тонн в год

050A ОТДЕЛКА

НАРУЖНАЯ
Расшивка швов кирпичной кладки

ВНУТРЕННЯЯ

Затирка швов, окраска известковая
масляная окраска. Гидрофобизация

030A ИНЖЕНЕРНОЕ ОБОРУДОВАНИЕ

Водопровод - объединенный: хозяйственно-противопожарный от наружных сетей, напор на вводе 14 м

Канализация - бытовая в наружную сеть

Вентиляция - приточно-вытяжная с механическим и естественным побуждением воздуха

Электроснабжение - от внешних сетей напряжением 380/220 в

Устройство связи - радификация телефонизация, автоматическая пожарная сигнализация

030B НОРМАТИВНОЕ ЗНАЧЕНИЕ ВЕСА СНЕГОВОГО ПОКРОВА

$\frac{0,5 \text{ кПа}}{50 \text{ кгс/м}^2}$ $\frac{0,7 \text{ кПа}}{70 \text{ кгс/м}^2}$ /основное решение/

02DD КЛИМАТИЧЕСКИЙ РАЙОН УССР - II

02EE ИНЖЕНЕРНО-ГЕОЛОГИЧЕСКИЕ УСЛОВИЯ - обычные

КОКОНОСУШИЛКА ПРОИЗВОДИТЕЛЬНОСТЬЮ 5,9 ТОНН
КОКОНОВ В СУТКИ
ДЛЯ СТРОИТЕЛЬСТВА В УКРАИНСКОЙ ССР

ЗОНАЛЬНЫЙ
ТИПОВОЙ ПРОЕКТ
808-2-16.13.90

Страница 3

VIMA

ТЕХНИКО-ЭКОНОМИЧЕСКИЕ ДАННЫЕ И ПОКАЗАТЕЛИ

	Наименование показателей	Код	Типовая проектная документация			Примечание				
			Всего	Удельные показатели						
				на 1 м ² общей площади на 1 м ² строительного объема	на расчетную площадь		на 1 млн. руб. СМР			
G3DB	Мощность предприятия	Ресурсы энергии	Единица мощности Т/СУТКИ			EA05	I			
			в натуральном выражении Т/ГОД	EA07	I					
	в оптовых ценах, тыс. руб.	EA08								
			Мощность	ED06	5,9					
	в натуральном выражении	ED09				50				
			в оптовых ценах, тыс. руб.	EЦ10						
	Затраты производства (себестоимость), тыс. руб. (удельные показатели на 1 руб. товарной продукции, коп.)					СП02				
	Прибыль (годовая), тыс. руб. (удельные показатели на 1 руб. товарной продукции, коп.)		СП07							
	Уровень рентабельности (прибыль к себестоимости), %		СП03							
	Срок окупаемости капиталовложений (сметной стоимости), год		СП04							
Приведенные затраты, тыс. руб. (удельные показатели, руб.)		СП06								
Уровень механизации и автоматизации производственных процессов, %		ШТ11	55,0							
Удельный вес рабочих, занятых ручным трудом, %		ЮА62	45,0							
Трудоемкость изготовления продукции (годовая), чел.-ч.		ТР07	10494		1778					
Производительность труда	годовой выпуск продукции на одного работающего, тыс. руб.		ШТ06							
	то же, в натуральном выражении		ШТ07							
G3DD	Численность работающих чел.	общая		ШТ02	16					
		в том числе	рабочих	ШТ03	16					
			в наиболее многочисленную смену	ШТ04	8					
	количество рабочих дней в году		ШТ08	12,0						
	количество смен в сутки		ШТ01	2						
	продолжительность смены, ч.		ШТ09	8						
	коэффициент сменности по рабочим		ШТ05	0,6						
коэффициент загрузки оборудования		ШТ10	0,87							
G3OC	Техническая характеристика	площадь, м ²	зас.ройсы		ХП01	749,31		127		
G3OB			общая		ХП02	690,80		117		
G3NB			в том числе	подземной части		ХП03				
	встроенных (бытовых) помещений			ХП09						
G3NB	объем строительных работ, м ³	в том числе	общий		ХБ01	3513,69		595,5		
			подземной части		ХБ02					
			встроенных (бытовых) помещений		ХБ03					

КОКОНОСУШИЛКА ПРОИЗВОДИТЕЛЬНОСТЬЮ 5,9 ТОНН КОКОНОВ В СУТКИ ДЛЯ СТРОИТЕЛЬСТВА В УКРАИНСКОЙ ССР				ЗОНАЛЬНЫЙ ТИПОВОЙ ПРОЕКТ 808-2-16. 13.90			Страница 4			
Наименование показателей				Код	Гипсовая проектная документация			Примечание		
					Всего	Удельные показатели				
						на 1 м ³ общей площади на 1 м ³ строительного объема	на расчетную единицу	на 1 млн. руб. СМР		
VIIA	Стоимость	Сметная стоимость, тыс. руб. (удельные показатели, руб.)	—	общая	СС01	66,42		11257		
VIIIB			в том числе	—	строительно-монтажных работ	СС02	46,46	67,25		
VIIIC				—	оборудования	СС03	19,96	13,22		
VIIID				—	общая с учетом условной привязки	СС10	77,71		13171	
VIIIE			Трудо-емкость	—		нормативная трудоемкость, чел.-ч	ТРО8	7877		1335
VIIIF	—			трудозатраты построечные, чел.-ч	ТРО6	5291	7,66	897	113883	
VIIIB	Материалоемкость	Цемент, т (удельные показатели, кг)	—		всего	РЦ01	53,83	78,0	9124	1158
			—		приведенный к М400	РЦ02	49,74	72,0	8431	1070
			—		в том числе на индустриальные изделия	РЦ03	3,88	5,6	658	83
		Сталь, т (удельные показатели, кг)	—		всего	РС01	14,26	20,64	2417	307
			—		приведенная к классу А-1 и Ст3	РС02	14,61	21,15	2476	314
			—		в том числе на индустриальные изделия	РС03	3,15	4,6	534	68
		Бетон и железобетон, м ³ (в том числе)	—		всего	РБ01	165,16	0,24	28	3554
			—		монолитный	РБ02	151,74	0,22	25,7	
			—		сборный тяжелый	РБ04	13,42	0,019	2,3	289
			—		сборный легкий	РБ05		0,004		
		Лесоматериалы, м ³	—		всего	РЛ01	51,33	0,07	8,7	1105
			—		приведенные к круглому лесу	РЛ02	78,88	0,11	13,4	1698
		—		Кирпич, тыс. шт.	РК01	95,58	0,14	16,2	2057	
		—		Стекло строительное, м ²	РД01	91,53	0,13	15,5	1970	
		—		Асбестоцемент, м ³	РД02	689	0,99	116,7	14829	
		—		Рулонные кровельные и гидроизоляционные материалы, м ²	РГ03	1979	2,9	335	42595	
		—		Трубы пластмассовые	м	РД04	83	0,12	14,1	1786
		—			т	РД05	0,0259	0,02		
VIIH		Ресурсы на производственные и эксплуатационные нужды	Расход воды	холодной	расчетный	ЗВ13	5,04	0,007	0,85	
					годовой, м ³	ЗВ14	604,8	0,87	102,5	
	—		Канализационные стоки, расчетный, м ³ /сут.	ЭК01	0,24	0,0003	0,04			
	—		Расход электроэнергии, годовой, МВт ч (удельные показатели, кВт·ч)	ПС08	0,05	72,3	8474,5			
VIIK	—		Потребная электрическая мощность, кВт	ЭМ01	172,5		29,2			
VIGB	—		Продолжительность строительства, мес.	ПС01	4,5					

КОКОНОСУШИЛКА ПРОИЗВОДИТЕЛЬНОСТЬЮ 5,9 ТОНН
КОКОНОВ В СУТКИ
ДЛЯ СТРОИТЕЛЬСТВА В УКРАИНСКОЙ ССР

ЗОНАЛЬНЫЙ
ТИПОВОЙ ПРОЕКТ
808-2-16.13.90

Страница 5

ДОПОЛНИТЕЛЬНЫЕ ДАННЫЕ

За расчетную единицу принята 1 т/сутки. Расчетных единиц - 5,9

Сметная документация составлена для I территориального района в нормах и ценах 1984г.

В7БА СОСТАВ ПРОЕКТНОЙ ДОКУМЕНТАЦИИ

Альбом 1 Пояснительная записка. Технология производства
Архитектурно-строительные решения. Отопление и вентиляция
Водопровод и канализация. Силовое электрооборудование и
электроосвещение. Связь и сигнализация. Автоматизация
технологии производства. Пожарная сигнализация

Альбом 2 Спецификации оборудования

Альбом 3 Ведомости потребности в материалах

Альбом 4 Сметы

Объем проектных материалов, приведенных к формату А4, - 40I форматка

В7БА АВТОР ПРОЕКТА

институт "Харьковагропроект"
31014I, Харьков-14I, ул. Космическая, 2I

В7НА УТВЕРЖДЕНИЕ

Утвержден и введен в действие объединением "Укриниагропроект"
Госагропрома УССР. Приказ от 21.03.1990 г. № 51
Срок действия зонального типового проекта - 1995г

В7КА ПОСТАВЩИК

Институт "Харьковагропроект"
31014I, Харьков-14I, ул. Космическая, 2I