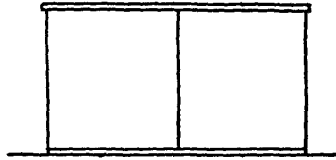
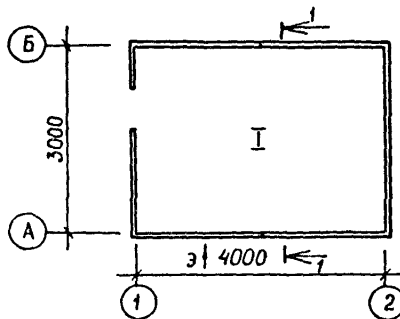
	<p align="center">СТРОИТЕЛЬНЫЙ КАТАЛОГ Часть 2 ТИПОВЫЕ ПРОЕКТЫ ПРЕДПРИЯТИЯ, ЗДАНИЯ И СООРУЖЕНИЯ</p>	<p align="center">804-3-2.90</p>
<p align="center">СССР</p>	<p align="center">ПЕРЕДВИЖНОЙ КУХОННЫЙ ЦЕХ ПРОИЗВОДИТЕЛЬНОСТЬЮ 175 И 350 ЛИТРОВ В СУТКИ</p>	<p>УДК 725.4.055:631.22.016</p>
<p align="center">ЦИТП</p>		<p align="center">ТИПОВОЙ ПРОЕКТ</p>
<p align="center">ДЕКАБРЬ 1990</p>		

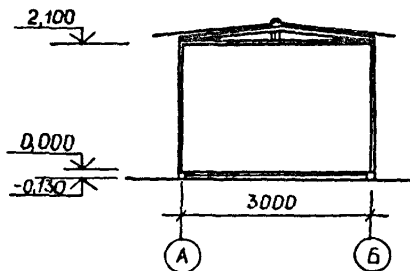
ФАСАД I-2



ПЛАН НА ОТМ. 0,000



РАЗРЕЗ I-I



ЭКСПЛИКАЦИЯ ПОМЕЩЕНИЙ

Но- мер	Наименование	Площадь, м ²
I	Помещение для приготовления кухоня	12,0 м ²

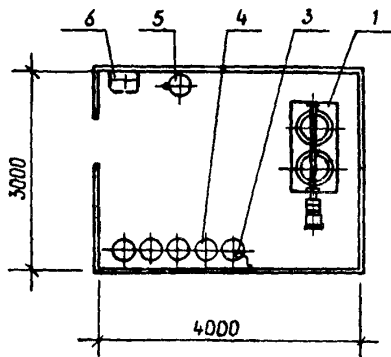
ПЕРЕДВИЖНОЙ КУМЫСНЫЙ ЦЕХ ПРОИЗВОДИТЕЛЬНОСТЬЮ
175 И 350 ЛИТРОВ В СУТКИ

ТИПОВОЙ ПРОЕКТ
804-3-2.90

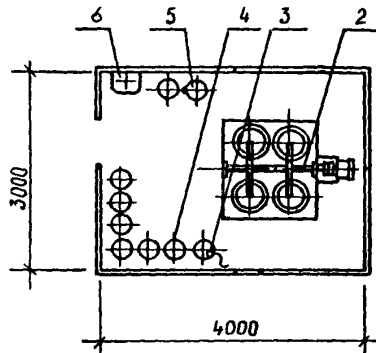
Страница 2

ПЛАНЫ РАССТАНОВОК ТЕХНОЛОГИЧЕСКОГО ОБОРУДОВАНИЯ

КУМЫСНЫЙ ЦЕХ
ПРОИЗВОДИТЕЛЬНОСТЬЮ 175 ЛИТРОВ В СУТКИ



КУМЫСНЫЙ ЦЕХ
ПРОИЗВОДИТЕЛЬНОСТЬЮ 350 ЛИТРОВ В СУТКИ



ЭКСПЛИКАЦИЯ ОБОРУДОВАНИЯ

Поз.	Наименование и марка	Кол.	Поз.	Наименование и марка	Кол.
1	Мешалка механическая ММ.00.000	1	4	Фляга для молока	5/10
2	Мешалка механическая ММ.00.000	1	5	Молокомер	1
3	Электроквасильник бытовой	1	6	Умывальник бытовой переносной	1

D2BA СТРОИТЕЛЬНЫЕ КОНСТРУКЦИИ И ИЗДЕЛИЯ

Стены - панели на деревянном каркасе
Индивидуальные. Типоразмеров - 2

Покрытие - панели на деревянном каркасе
Индивидуальные. Типоразмеров - 1

Кровля - металлическая

Полы - деревянные

Двери - индивидуальные. Типоразмеров - 1

Наибольшая масса монтажного элемента
(шит пола) - 0,1т

H5UA ОТДЕЛКА

НАРУЖНАЯ И ВНУТРЕННЯЯ

Окраска эмалью

C3GA ИНЖЕНЕРНОЕ ОБОРУДОВАНИЕ

Водопровод - производственный хозяйственно-питьевой. Вода привозная

Электроснабжение - от низковольтных сетей напряжением 380/220 В

J30B НОРМАТИВНОЕ ЗНАЧЕНИЕ - 0,38 кПа
ВЕТРОВОГО ДАВЛЕНИЯ 38 кгс/м²

R2CO СТЕПЕНЬ ОГНЕСТОЙКОСТИ - пятая

N1BД РАСЧЕТНАЯ ТЕМПЕРАТУРА НАРУЖНОГО ВОЗДУХА -
минус 20° и 30°С

J3NB НОРМАТИВНОЕ ЗНАЧЕНИЕ - 0,5 кПа
ВЕСА СНЕГОВОГО ПОКРОВА 50 кгс/м²

G2EE ИНЖЕНЕРНО-ГЕОЛОГИЧЕСКИЕ УСЛОВИЯ - обычные

G2DD КЛИМАТИЧЕСКИЕ РАЙОНЫ СССР - I, II, III

ПЕРЕДВИЖНОЙ КУМЫСНЫЙ ЦЕХ ПРОИЗВОДИТЕЛЬНОСТЬЮ
175 И 350 ЛИТРОВ В СУТКИ

ТИПОВОЙ ПРОЕКТ
804-3-2.90

Страница 3

ОЗРТ ТЕХНОЛОГИЧЕСКИЙ ПРОЦЕСС

Передвижной кумысный цех производительностью 175 и 350 литров в сутки входит в состав передвижных пунктов доения на 25 и 50 кобыл соответственно и предназначен для производства кумыса из непастеризованного кобыльего молока на пастбищах с мая по сентябрь

Для приготовления кумыса принята традиционная технология, распространенная на мелких кумысных фермах и основанная на многократном омолаживании бродящей смеси свежим молоком

Пропаженное молоко переливают в деревянные челяки, в которых 3-4 части молока смешивают с одной частью кумыса от предыдущего суточного удоя. Полученную смесь вымешивают в челяках электрической мешалкой в течение 20 минут и оставляют для созревания на 3,5 - 4 часа. За это время кислотность смеси повышается до 60⁰T. После очередной дойки кобылье молоко доливают в челяки с бродящей смесью, понижая её кислотность до 50⁰T и вымешивают в течение 20 минут

Таким образом, при шестикратном доении кобыл омолаживание смеси в челяках производится дважды через одну дойку

Вечером после последней дойки несозревший кумыс тщательно вымешивают в течение одного часа и оставляют для созревания до утра. Утром кумыс разливают во фляги и отправляют для реализации

Обслуживает цех мастер-кумысодел

ТЕХНИКО-ЭКОНОМИЧЕСКИЕ ДАННЫЕ И ПОКАЗАТЕЛИ ЦЕХА ПРОИЗВОДИТЕЛЬНОСТЬЮ 175 ЛИТРОВ В СУТКИ

Наименование показателей		Код	Типовая проектная документация			Примечание	
			Всего	Удельные показатели			
				на 1 м ² общей площади	на расчетную единицу		на 1 млн. руб. СМР
Производственная программа	Мощность производства	Единица мощности 1л кумыса в сутки	EA05	I			
		Расчетные единицы	в натуральном выражении	EA07			
			в оптовых ценах, тыс. руб.	EA08			
	Мощность	Единица мощности	ED06	175			
		Расчетные единицы	в натуральном выражении	ED09			
			в оптовых ценах, тыс. руб.	ED10			
	Уровень механизации и автоматизации производственных процессов, %	ШТ11	40				
	Удельный вес рабочих, занятых ручным трудом, %	ЮА62	100				
	Трудоемкость изготовления продукции (годовая), чел. -ч.	ТРО7	1050				

ПЕРЕДВИЖНОЙ КУМЫСНЫЙ ЦЕХ ПРОИЗВОДИТЕЛЬНОСТЬЮ
175 И 350 ЛИТРОВ В СУТКИ

ТИПОВОЙ ПРОЕКТ
804-3-2.90

Страница 4

	Наименование показателей		Код	Типовая проектная документация				Примечание	
				Всего	Удельные показатели				
					на 1 м ² общей площади	на расчетную единицу	на 1 млн. руб. СМР		
G3DD	Численность работающих чел.	общая	ШТО2	I					
		в том числе	рабочих	ШТО3	I				
			в наиболее многочисленную смену	ШТО4	I				
	Режим работы и штаты	количество рабочих дней в году		ШТО8	150				
		количество смен в сутки		ШТО1	I				
		продолжительность смены, ч.		ШТО9	7				
		коэффициент сменности по рабочим		ШТО5	I				
коэффициент загрузки оборудования		ШТО10	0,4						
G3OC	Техническая характеристика	Площадь, м ²	застройки	ХПО1	13,3		0,076		
G3OB			общая	ХПО2	12		0,069		
G3NB			объем строительных, м ³	ХБО1	31,8		0,182		
V1IA	Стоимость	Сметная стоимость, тыс. руб. (удельные показатели, руб.)	общая	СС01	1,72		9,83		
V1IB			в том числе	строительно-монтажных работ	СС02	1,08	90,0		
V1IL				оборудования	СС03	0,64			
V1IO			общая с учетом условной привязки	СС10					
Трудоёмкость	нормативная трудоёмкость, чел. -ч.		ТРО8	330			1,886		
	трудоёмкости построечные, чел. -ч.		ТРО6						
V1LN	Материалозатраты	Сталь, т (удельные показатели, кг)	всего	РС01	0,10	8,33	0,57	92593	
			приведенная к классу А-1 и Ст3	РС02	0,10	8,33	0,57	92593	
			в том числе на индустриальные изделия	РС03					
		Лесоматериалы, м ³	всего	РЛО1	3,35	0,279	0,019	3101,9	
			приведенные к круглому лесу	РЛО2	6,24	0,520	0,036	5777,8	
	Стекло строительное, м ²		РДО1	0,80	0,067	0,005	740,7		
V1LL	Расход воды	холодной	расчетный	м ³ /сут	ЭВ13	0,03	0,0025	0,0002	
				л/с	ЭВ11				
		годовой, м ³	ЭВ14	4,5	0,375	0,026			
V1LL		Расход электроэнергии, годовой, МВт, ч (удельные показатели, кВт, ч)		ПС08	0,51	42,5	2,91		
V1LK		Потребная электрическая мощность, кВт		ЭМО1	1,1	0,092	0,006		
V1GB		Продолжительность строительства, мес.		ПС01	1,5				

ПЕРЕДВИЖНОЙ КУМЫСНЫЙ ЦЕХ ПРОИЗВОДИТЕЛЬНОСТЬЮ
175 И 350 ЛИТРОВ В СУТКИ

ТИПОВОЙ ПРОЕКТ
804-3-2.90

Страница 5

ТЕХНИКО-ЭКОНОМИЧЕСКИЕ ДАННЫЕ И ПОКАЗАТЕЛИ ЦЕХА ПРОИЗВОДИТЕЛЬНОСТЬЮ 350 ЛИТРОВ В СУТКИ

	Наименование показателей		Код	Типовая проектная документация			Примечания					
				Всего	Удельные показатели							
					на 1 м2 объем площади	на расчетную единицу		на 1 млн. руб. СМР				
G3DB	Производительная программа	Мощность преобразователя	Единицы мощности 1 л кумыса в сутки	ЕА05	I							
			Расчетные единицы	в натуральном выражении	ЕА07							
				в оптовых ценах, тыс. руб.	ЕА08							
		Концентрация продукции	Мощность	ЕД06	350							
				в натуральном выражении	ЕД09							
					в оптовых ценах, тыс. руб.	ЕД10						
		G3DD	I	Численность рабочих человек	общая	ШТ02	I					
					в том числе	рабочих	ШТ03	I				
						в наиболее многочисленную смену	ШТ04	I				
		G3OC	I	Режимы работы и смены	количество рабочих дней в году	ШТ08	I50					
количество смен в сутки	ШТ01				I							
продолжительность смены, ч	ШТ09				7							
коэффициент сменности по рабочим	ШТ05				I							
коэффициент загрузки оборудования	ШТ10				0,4							
Уровень механизации и автоматизации производственных процессов, %	ШТ11				40							
G3OB	I	Техническая характеристика	Площадь, м2	застройки	ХП01	I3,3	0,038					
				общая	ХП02	I2	0,034					
			V1IA	I	Стоимость	Счетная стоимость, тыс. руб. (удельные показатели, руб.)	общая	СС01	I,96	5,6		
							в том числе	строительно-монтажных работ	СС02	I,08	90	
			оборудования	СС03	0,88							
			общая с учетом условной приваки	СС10								
			V1IB	I	Трудоёмкость	нормативная трудоёмкость, чел. -ч.	ТР08	330	0,943			
							трудоёмкости	ТР06				
			V1IC	I	Трудоёмкость	нормативная трудоёмкость, чел. -ч.	ТР08	330	0,943			
							трудоёмкости	ТР06				
V1ID	I	Материаловозможность	Сталь, т (удельные показатели, т/м3, кг)	всего	РС01	0,10	8,33	0,286	92593			
				приведенная к классу А -1 и Ст3	РС02	0,10	8,33	0,286	92593			
				в том числе на индивидуальные изделия	РС03							
			Лесоматериалы, м3	всего	РЛ01	3,35	0,279	0,0096	3101,9			
				приведенные к круглому лесу	РЛ02	6,24	0,520	0,0178	5777,8			
				Стекло строительное, м2	РЛ01	0,80	0,067	0,002	740,7			
V1IE	I	Трудоёмкость	нормативная трудоёмкость, чел. -ч.	ТР08	330	0,943						
				трудоёмкости	ТР06							

ПЕРЕДВИЖНОЙ КУМЫСНЫЙ ЦЕХ ПРОИЗВОДИТЕЛЬНОСТЬЮ
175 И 350 ЛИТРОВ В СУТКИ

ТИПОВОЙ ПРОЕКТ
804-3-2.90

Страница 6

	Наименование показателей	Код	Типовая проектная документация			Примечание		
			Всего	Удельные показатели				
				на 1 м ² общей площади	на расчетную единицу		на 1 млн. руб. СМР	
V1LN	Расход воды хлороповой	расчетный	м ³ /сут	ЭВ13	0,03	0,0025	0,00009	
			л/с	ЭВ11				
	годовой, м ³		ЭВ14	4,5	0,375	0,013		
V1LL	Расход электроэнергии, годовой, МВт. ч (удельные показатели, кВт. ч)			ПС08	0,5I	42,5	1,457	
V1LK	Потребная электрическая мощность, кВт			ЭМ01	1,1	0,092	0,003	
V1GB	Продолжительность строительства, мес.			ПС01	1,5			

ДОПОЛНИТЕЛЬНЫЕ ДАННЫЕ

Сметная документация составлена в нормах и ценах 1984 года

В7ЕА СОСТАВ ПРОЕКТНОЙ ДОКУМЕНТАЦИИ

Альбом I ПЗ Пояснительная записка

ТХ Технология производства

АС Архитектурно-строительные решения

ЭМ Силовое электрооборудование и электрическое освещение

СО Спецификация оборудования

Альбом 2 С Сметы

ВМ Ведомости потребности в материалах

Объем проектных материалов, приведенных к формату А4, - 190 форматок

В7ВА АВТОР ПРОЕКТА Гипрониовцепром, 720391, Фрунзе, 10 ул.Московская, 172

В7НА УТВЕРЖДЕНИЕ Утвержден и введен в действие Гипрониовцепромом, приказ от 06.06.90 № 41
Срок действия - 1995 год

В7КА ПОСТАВЩИК Казахский филиал ЦИТП, 480008, Алма-Ата, 8 проспект Абая, 50а

Инв.№

Катал.л.№ 065363