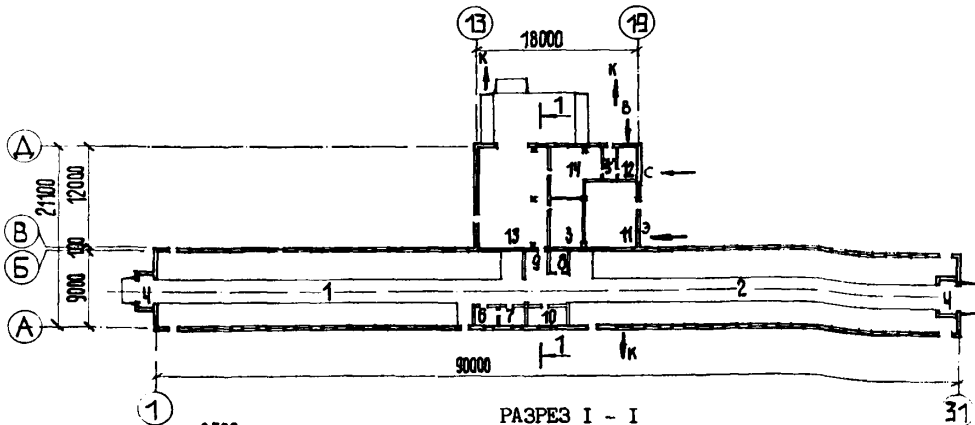
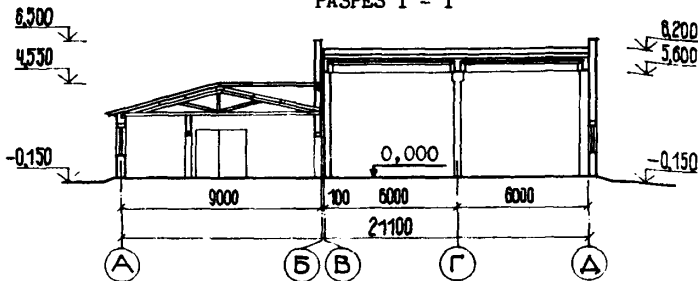


К-2	СТРОИТЕЛЬНЫЙ КАТАЛОГ Часть 2 ТИПОВЫЕ ПРОЕКТЫ ПРЕДПРИЯТИЯ, ЗДАНИЯ И СООРУЖЕНИЯ	802-3-34.13.89
СССР	СВИНАРНИК - РЕПРОДУКТОР НА 30 МЕСТ ОПОРОСА И 120 МЕСТ ВОСПРОИЗВОДСТВА ДЛЯ СТРОИТЕЛЬСТВА В УКРАИНСКОЙ ССР	УДК 728.96:631.223.6.015
ЦИТП		
МАЙ 1990	ЗОНАЛЬНЫЙ ТИПОВОЙ ПРОЕКТ	№ 7 страниц Страница 1

ФАСАД I - 3I

ПЛАН НА ОТМ. 0,000

РАЗРЕЗ I - I

ЭКСПЛИКАЦИЯ ПОМЕЩЕНИЙ

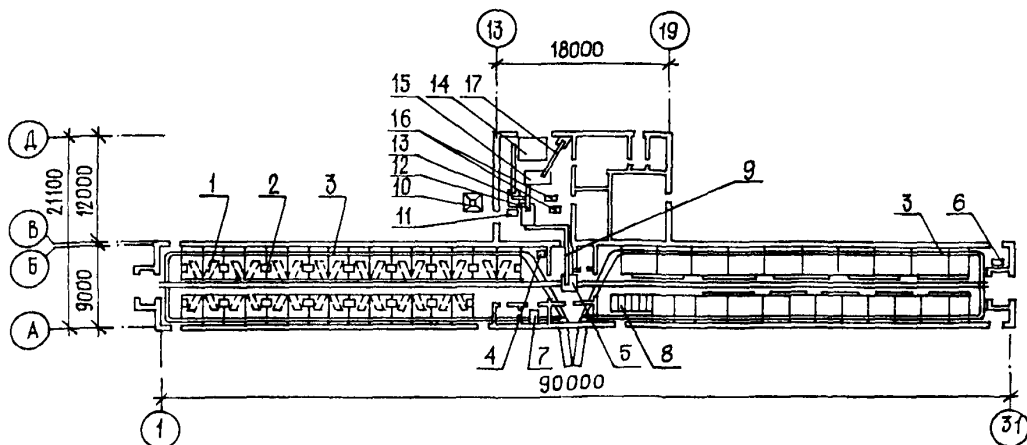
Но- мер	Наименование	Площ., м ²	Но- мер	Наименование	Площ., м ²
1	Секция опороса	330,1	8	Электрощитовая	6,1
2	Секция воспроизводства	356,9	9	Площадка перегрузки корма	19,9
3	Венткамера	21,8	10	Помещение перегрузки навоза	12,9
4	Тамбур	5,9	11	Котельная	44,3
5	Коридор	3,2	12	Помещение обслуживающего персонала	7,7
6	Помещение сушки животных	6,0	13	Кормоприготовительная	92,2
7	Помещение санитарной обработки животных	7,2	14	Санпропускник	28,2

СВИНАРНИК - РЕПРОДУКТОР НА 30 МЕСТ
ОПОРОСА И 120 МЕСТ ВОСПРОИЗВОДСТВА
ДЛЯ СТРОИТЕЛЬСТВА В УКРАИНСКОЙ ССР

ЗОНАЛЬНЫЙ
ТИПОВОЙ ПРОЕКТ
802-3-34.13.89

Страница 2

ПЛАН РАЗМЕЩЕНИЯ ТЕХНОЛОГИЧЕСКОГО ОБОРУДОВАНИЯ НА ОТМ. 0,000



ЭКСПЛИКАЦИЯ ОБОРУДОВАНИЯ

Поз.	Наименование и марка	К-во	Поз.	Наименование и марка	К-во
1	Оборудование станочное ОСМ-Ф-2-5	II	9	Конвейер винтовой универсальный КВ-Ф-40-3	I
2	Электрообогревательная установка ЭИС II и I	II	10	Бункер сухих кормов БСК-10	I
3	Конвейер скребковый навозоуборочный КСН-Ф-10	2	11	Тележка универсальная ТУ-300	I
4	Весы платформенные шкальные РН - 50 Ш 13 М-1	I	12	Смеситель кормов СКО-Ф-3	I
5	Кормораздатчик КСП - 0.8	I	13	Измельчитель-камнеуловитель ИКМ-Ф-10	I
6	Весы циферблатные передвижные РП - 150 Ц 13 Т	I	14	Транспортер корнеплодов ТК-5	I
7	Станок для санобработки животных	I	15	Измельчитель кормов ИКВ-5А "Волгарь - 5"	I
8	Станок для случки	I	16	Агрегат для приготовления жидких питательных смесей АЗМ - 0.8 А	I
			17	Конвейер скребковый универсальный ТС-Ф-40-01	I

СВИНАРНИК-РЕПРОДУКТОР НА 30 МЕСТ ОПОРОСА И
120 МЕСТ ВОСПРОИЗВОДСТВА
ДЛЯ СТРОИТЕЛЬСТВА В УКРАИНСКОЙ ССР

ЗОНАЛЬНЫЙ
ТИПОВОЙ ПРОЕКТ
802-3-34.13.89

Страница 3

ГЗДТ ТЕХНОЛОГИЧЕСКИЙ ПРОЦЕСС

Свинарник-репродуктор на 30 мест опороса и 120 мест воспроизводства поросят и выращивания их до 90-дневного возраста может входить в состав фермы по выращиванию и откорму свыше 600 свиней в год или использоваться на арендном подряде

Здание разделено на две изолированные секции
Содержание животных - индивидуальное, мелкогрупповое, выгульное
Кормление свиней - влажными кормовыми смесями. Приготовление кормосмесей в кормоприготовительной, раздача кормов кормораздатчиком КСП-0,8

Поение - сосковые поилки
Навозозудаление - механическое, двумя скребковыми навозоуборочными конвейерами с погрузкой в транспортные средства и вывозом в места для хранения

РАСХОД КОРМОВ НА ВСЕ ПОГОЛОВЬЕ В ГОД

Концкорма	ц	1420
Комбисилос	ц	364
Корнеклубнеплоды	ц	856
Травяная мука	ц	141
Зеленая масса	ц	1096
Молоко	ц	37
Обрат	ц	740

D2BA СТРОИТЕЛЬНЫЕ КОНСТРУКЦИИ И ИЗДЕЛИЯ

Фундаменты - сборные железобетонные башмаки по ГОСТ 24022-80

Типоразмеров - 1

Бутобетонные - бут М200, бетон класса В 7,5

Колонны - сборные железобетонные по серии 1.823.1-2, вып. 1

Типоразмеров - 1

Стены - кирпичные

Перегородки - кирпичные

Балки - сборные железобетонные по серии 1.462.1-10/80, вып. 1

Типоразмеров - 1

Фермы - металлодеревянные по серии 1.063.9-2

Типоразмеров - 2

Покрытие - сборные железобетонные плиты по серии 1.865.1-4/84, вып. 1, 3

Типоразмеров - 6; по серии 1.865-6, вып. 1, типоразмеров - 2;

Кровля - асбоцементные волнистые листы по ГОСТ 16233-77*, рудонная 4 слоя рубероида марки РМФ 350, ГОСТ 10923-82

Полы - керамзитобетонные, линолеумные, керамическая плитка

Окна - деревянные по ГОСТ 14624-84

Типоразмеров - 4; по ГОСТ 6629-88, типоразмеров - 7

Ворота - деревянные по ГОСТ 18853-73*

Типоразмеров - 3

Наибольшая масса монтажного элемента /плита покрытия/ - 2,9 т

R2CO СТЕПЕНЬ ОГНЕСТОЙКОСТИ - третья

N1BD РАСЧЕТНАЯ ТЕМПЕРАТУРА НАРУЖНОГО ВОЗДУХА - минус 25°C

H5UA О Т Д Е Л К А

НАРУЖНАЯ

Кирпичная кладка стен с расшивкой швов, известковая побелка

ВНУТРЕННЯЯ

Известковая побелка, масляная покраска

C3GA ИНЖЕНЕРНОЕ ОБОРУДОВАНИЕ

Водопровод - хозяйственно-питьевой и производственный от внешних сетей
Напор на вводе - 14 м

Канализация - производственная и бытовая в наружную сеть

Отопление - воздушное, совмещенное с приточной вентиляцией. Теплоноситель - пар давлением 700 кПа от встроенной котельной

Вентиляция - приточно-вытяжная с механическим побуждением воздуха и естественная

Горячее водоснабжение - от водоподогревателя установленного во встроенной котельной

Электроснабжение - от сети напряжением 380/220 В

Устройство связи - радиофикация, телефонизация

J30B НОРМАТИВНОЕ ЗНАЧЕНИЕ ВЕТРОВОГО ДАВЛЕНИЯ

0,30 кПа

30 кгс/м2

J3NB НОРМАТИВНОЕ ЗНАЧЕНИЕ ВЕСА СНЕГОВОГО ПОКРОВА

0,70 кПа

70 кгс/м2

G2DD КЛИМАТИЧЕСКИЕ ПОДРАЙОНЫ УССР - ПВ, ШВ, ГУВ, ЛВ

G2EE ИНЖЕНЕРНО-ГЕОЛОГИЧЕСКИЕ УСЛОВИЯ - обычные

СВИНАРНИК - РЕПРОДУКТОР НА 30 МЕСТ
ОПОРОСА И 120 МЕСТ ВОСПРОИЗВОДСТВА
ДЛЯ СТРОИТЕЛЬСТВА В УКРАИНСКОЙ ССР

ЗОНАЛЬНЫЙ
ТИПОВОЙ ПРОЕКТ
802-3-34.13.89

Страница 4

VIMA

ТЕХНИКО-ЭКОНОМИЧЕСКИЕ ДАННЫЕ И ПОКАЗАТЕЛИ

Наименование показателей				Код	Типовая проектная документация			Примечание			
					Всего	Удельные показатели					
						на 1 м ³ общей площади на 1 м ³ строительного объема	на расчетную станцию		на 1 млн. руб. СМР		
G3DB	Производственная программа	Мощность предприятия	Единица мощности, СКОТОМЕСТ		EA05	I					
			Расчетные единицы	в натуральном выражении, Т МЯСО В ЖИВОЙ МАССЕ		EA07	I				
				в оптовых ценах, тыс. руб.		EA08	0,642				
		Мощность рас- четных единиц	Мощность		EP06	23I					
			Годовой го- довой го- варной про- дукции	в натуральном выражении		EP09	13,8				
				в оптовых ценах, тыс. руб.		EP10	85,2				
		Затраты производства (себестоимость), тыс. руб. (удельные показатели на 1 руб. товарной продукции, коп.)				SP02	65,05		0,76		
		Прибыль (годовая), тыс. руб. (удельные показатели на 1 руб. товарной продукции, коп.)				SP07	20,15		0,23		
		Уровень рентабельности (прибыль к себестоимости), %				SP03	30,9				
		Срок окупаемости капиталовложений (сметной стоимости), год				SP04	9,6				
	Приведенные затраты, тыс. руб. (удельные показатели, руб.)				SP06	84,35		365,15			
	Уровень механизации и автоматизации производственных процессов, %				MT11	94,00					
	Удельный вес рабочих, занятых ручным трудом, %				YA62	6,00					
	Трудоёмкость изготовления продукции (годовая), чел.ч.				TP07	7920		34,28			
G3DD	Режим работы и штаты	Производи- тельность труда	годовой выпуск продукции на одного работающего, тыс. руб.		MT06	22,16					
			то же, в натуральном выражении		MT07	5,8					
		Численность рабо- тающих чел.	общая		MT02	4					
			в том числе	рабочих		MT03	4				
				в наиболее многочисленную смену		MT04	4				
		количество рабочих дней в году				MT08	365				
		количество смен в сутки				MT01	I				
		продолжительность смены, ч.				MT09	8				
		коэффициент сменности по рабочим				MT05					
		коэффициент загрузки оборудования				MT10	0,40				
	G30C	G30B	Техническая характеристика	площадь, м ²	застройки		XP01	1119,00		4,84	
					общая		XP02	942,4		4,08	
					в том числе	подземной части		XP03			
	встроенных (бытовых) помещений		XP09								
G3NB		Техническая характеристика	объем строитель- ных, м ³	общий		XB01	4851,60		21,00		
				в том числе	подземной части		XB02				
					встроенных (бытовых) помещений		XB03				

СВИНАРНИК - РЕПРОДУКТОР НА 30 МЕСТ
ОПОРОСА И 120 МЕСТ ВОСПРОИЗВОДСТВА
ДЛЯ СТРОИТЕЛЬСТВА В УКРАИНСКОЙ ССР

ЗОНАЛЬНЫЙ
ТИПОВОЙ ПРОЕКТ
802-3-34.13.89

Страница 5

		Наименование показателей		Код	Типовая проектная документация			Примечание			
					Всего	Удельные показатели					
						на 1 м ³ общей площади на 1 м ³ строительного объема	на расчетную единицу		на 1 млн. руб. СМР		
VIIA	Стоимость	Сметная стоимость, тыс. руб. (удельные показатели, руб.)	—	общая	СС01	192,60		833,76			
VIIIB			в том числе	—	строительно-монтажных работ	СС02	156,19	165,73 32,19			
VIIIC				—	оборудования	СС03	36,41				
VIIIO					общая с учетом условной привязки	СС10	260,54		1127,8		
VIIIF			Трудо- емкость		нормативная трудоемкость, чел.-ч	ТРО8	25693		111,2		
VIIKB		трудозатраты построечные, чел.-ч		ТРО6	25490	27,05 5,25	110,3	163198			
VIIH	Материалоемкость	Цемент, т (удельные по- казатели, кг)		всего	РЦ01	132,08	140,15 27,22	572,0	845636		
				приведенный к М400	РЦ02	127,19	135,00 26,22	550,6	814328		
				в том числе на индустриальные изделия	РЦ03	35,56	37,73 7,33	154,0	227671		
		Сталь, т (уде- льные показ- атели, кг)		всего	РС01	21,04	22,33 4,33	91,0	134707		
				приведенная к классу А-1 и Ст3	РС02	25,26	26,80 5,20	109,35	161726		
				в том числе на индустриальные изделия	РС03	17,34	18,40 3,57	75,0	111018		
		Бетон и железобетон, м ³ в том числе		всего	РБ01	376,41	0,39 0,07	1,62	2410		
				монолитный	РБ02	265,68	0,28 0,05	1,15	1701		
				сборный тяжелый	РБ04	110,73	117,50 22,82	479,35	709		
				сборный легкий	РБ05						
		Лесоматериалы, м ³		всего	РЛ01	73,84	0,078 0,015	0,31	473		
				приведенные к круглому лесу	РЛ02	113,26	0,12 0,023	0,49	725		
				Кирпич, тыс. шт.	РК01	249,45	0,26 0,051	1,08	1597		
				Стекло строительное, м ²	РД01	170,82	0,18 0,03	0,74	1094		
				Асбестоцемент, м ²	РД02	2359	2,50 0,48	10,21	15103		
				Рулонные кровельные и гидроизоляционные материалы, м ²	РГ03	1547,33	1,64 0,32	6,70	9907		
				Трубы пластмассовые	м	РД04	27,94	0,03 0,006	0,12	179	
					т	РД05					
				Трубы стеклянные, м	РД06						
		VIIH	Ресурсы на производственные и эксплуатационные нужды	Расход воды	холодной	расчетный	ЗВ13	12,078	0,013 0,002	0,052	
н/с	ЗВ11					1,038	0,001 0,0002	0,004			
	годовой, м ³				ЗВ14	5867,38	6,22 1,20	25,39			
горячей	расчетный				ЗВ23						
	н/с				ЗВ21						
	годовой м ³				ЗВ24						

СВИНАРНИК-РЕПРОДУКТОР НА 30 МЕСТ
ОПОРОСА И 120 МЕСТ ВОСПРОИЗВОДСТВА
ДЛЯ СТРОИТЕЛЬСТВА В УКРАИНСКОЙ ССР

ЗОНАЛЬНЫЙ
ТИПОВОЙ ПРОЕКТ
802-3-34.13.89

Страница 6

	Наименование показателей	Код	Типовая проектная документация				Примечание		
			Всего	Удельные показатели					
				на 1 м ³ общей площади на 1 м ³ строительного объема	на расчетную единицу	на 1 млн. руб. СМР			
VILS	Расход пара	расчетный, кг/ч	ПС09	600		2,6			
		годовой, т	ПС07	552		2,4			
VILA	Расход сырого воздуха	расчетный, м ³ /ч	ЭС02						
		годовой, м ³	ЭС03						
VILN	всего	расчетный,	кВт	ЭТ01	433,4	0,46 0,089	1,87		
			ккал/ч	ЭТ14	372650	395,42 76,81	1613,20		
		годовой, (удельные показатели, ГДж)	ГДж	ЭТ21	236,4	0,25 0,049	1,02		
			Гкал	ЭТ25	989,1				
		на отопление	расчетный,	кВт	ЭТ02	148,6	0,16 0,031	0,64	
				ккал/ч	ЭТ15	127756	135,6 26,3	553,05	
	годовой, (удельные показатели, ГДж)		ГДж	ЭТ22	69,8	0,074 0,014	0,30		
			Гкал	ЭТ26	292				
	в том числе на вентиляцию	расчетный,	кВт	ЭТ03	180	0,19 0,037	0,78		
			ккал/ч	ЭТ16	154704	164,2 31,9	670,0		
		годовой, (удельные показатели, ГДж)	ГДж	ЭТ23	84,5	0,09 0,017	0,36		
			Гкал	ЭТ27	353,6				
на горячее водоснабжение	расчетный,	кВт	ЭТ04	104,9	0,11 0,022	0,45			
		ккал/ч	ЭТ17	90190	95,7 18,6	390,43			
	годовой, (удельные показатели, ГДж)	ГДж	ЭТ24	82,1	0,087 0,017	0,35			
		Гкал	ЭТ28	343,5					
VILI	Канализационные стоки, расчетный, м ³ /сут.		ЭК01	9,51	0,01 0,002	0,0412			
VILJ	Расход газа	расчетный, м ³ /ч	ЭГ01						
		годовой, м ³	ЭГ02						
VILL	Расход электроэнергии, годовой, МВт·ч (удельные показатели, кВт·ч)		ПС08	276	292,9 56,9	1195			
VILK	Потребная электрическая мощность, кВт		ЭМ01	103		0,445			
VIGB	Продолжительность строительства, мес.		ПС01	6					

СВИНАРНИК-РЕПРОДУКТОР НА 30 МЕСТ
ОПОРОСА И 120 МЕСТ ВОСПРОИЗВОДСТВА
ДЛЯ СТРОИТЕЛЬСТВА В УКРАИНСКОЙ ССР

ЗОНАЛЬНЫЙ
ТИПОВОЙ ПРОЕКТ
802-3-34.13.89

Страница 7

ДОПОЛНИТЕЛЬНЫЕ ДАННЫЕ

За расчетную единицу принято 1 скотоместо. Расчетных единиц - 231

Сметная документация составлена в нормах и ценах 1984 года

В7БА СОСТАВ ПРОЕКТНОЙ ДОКУМЕНТАЦИИ

- | | | |
|----------|---|---|
| Альбом 1 | - | Пояснительная записка. Технология производства
Архитектурно-строительные решения |
| Альбом 2 | - | Отопление и вентиляция. Внутренний водопровод и
канализация. Электротехнические решения. Авто-
матизация систем отопления и вентиляции. Связь
и сигнализация |
| Альбом 3 | - | Спецификация оборудования |
| Альбом 4 | - | Ведомости потребности в материалах |
| Альбом 5 | - | Смета |

Объем проектных материалов, приведенных к формату А4, 93I формата

В7ВА АВТОР ПРОЕКТА

Полтаваагропроект
314000, г.Полтава, ул.Котляревского 1/27

В7НА УТВЕРЖДЕНИЕ

Утвержден и введен в действие объединением "Украиниагропроект"
Госагропрома УССР, приказ от 03.10.1989 г. № 193
Срок действия типового проекта - 1994 г

В7КА ПОСТАВЩИК

Полтаваагропроект
314000, г.Полтава, ул.Котляревского 1/27