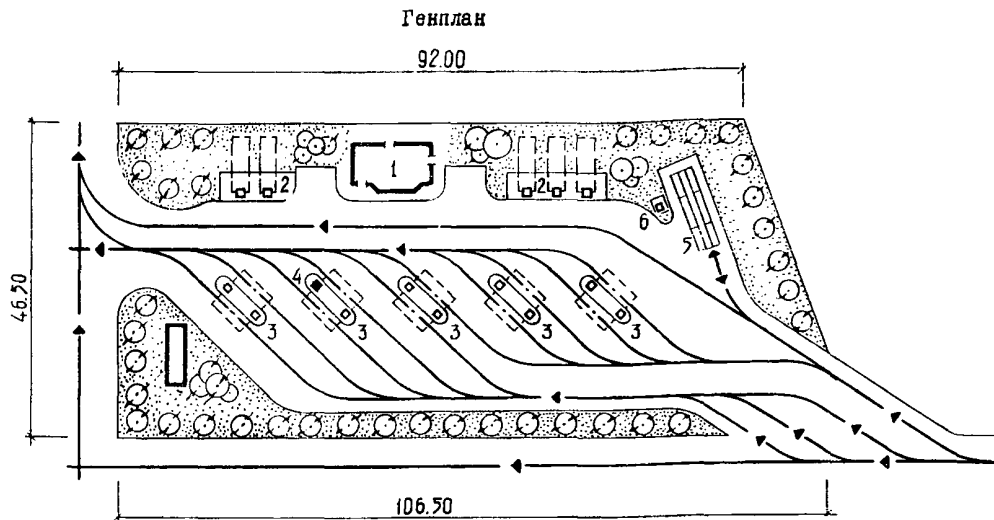


	АВТОЗАПРАВочная СТАНЦИЯ ОБЩЕГО ПОЛЬЗОВАНИЯ НА 500 ЗАПРАВОК АВТОМОБИЛЕЙ В СУТКИ	ПАСПОРТ ТИПОВОЙ ПРОЕКТ №: 503-247с М.И.К. 755.084
<p>ЧАСТЬ 2</p> <p>Раздел 5 Подраздел 503</p>	<p>Область применения: район с расчетной температурой наружного воздуха -20°C; -30°C; -40°C, с нормативной снеговой нагрузкой 50 и 70 кг/м²; с нормативным скоростным напором ветра 45 и 55 кг/м², с сейсмичностью 7 и 8 баллов.</p> <p>Класс здания П. Степень огнестойкости П. Степень долговечности П.</p>	<p>Разработан институтом КазНИПИАТ 480015, г.Алма-Ата, 15 пр. Абая, 76/78.</p> <p>Утвержден Госстроем Казахской ССР Приказ № 71 от 29.У.75г.</p> <p>Введен в действие "КазНИПИАТ" приказ № 12 от 29 января 1976 года.</p>



ПЕРЕЧЕНЬ ОСНОВНЫХ ЗДАНИЙ И СООРУЖЕНИЙ

Наименование	Площадь застройки м ²	Строительный объем м ³	Сметная стоимость тыс.руб.
1. Здание станции	154,43	663,5	28,47
2. Островки резервуаров	70,50	-	9,73
3. Заправочные островки	80,00	-	8,61
4. Смесительная колонка	3,00	-	1,28
5. Пост обслуживания	32,60	-	1,48
6. Колонна "Вода-воздух"	2,00	-	0,42
7. Очистные сооружения дождевых вод	28,32	120,36	3,59

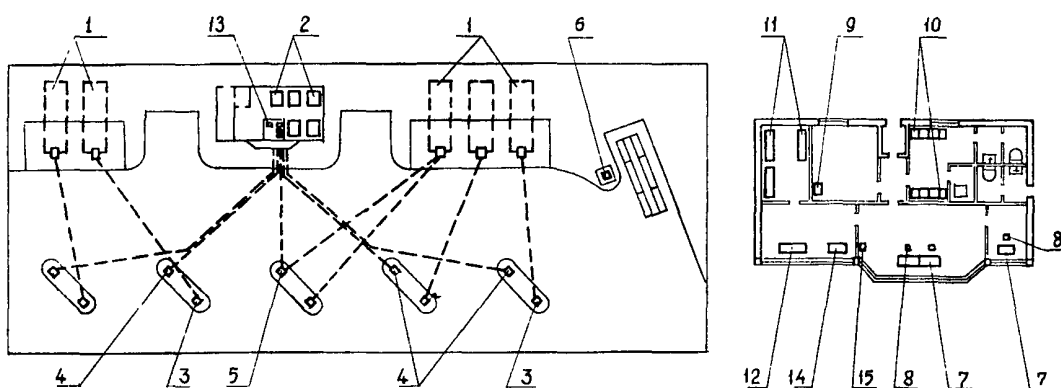
ОПИСАНИЕ ПРОЕКТА

Автозаправочная станция предназначена для заправки топливом, маслом, топливной смесью и водой легковых и грузовых автомобилей, автобусов и мототранспорта, продажи расфасованных нефтепродуктов и ходовых запчастей к легковым автомобилям, подкачки воздуха шин, сбора и слива отработанных масел, а также техобслуживания легковых автомобилей.

ОСНОВНЫЕ ПОКАЗАТЕЛИ КОМПЛЕКСА

Сметная стоимость		Расход на комплекс	
Общая	83,65 тыс.руб.	Воды м ³ /сут	10,31
Строительно-монтажных работ	70,96 —"	Тепла ккал/час	33940
Оборудования	12,69 —"	Потребная мощность электроэнергии кВт	79,83
Показатели генплана		Расход хозяйственно-бытовых стоков м ³ /сут	1,7
Площадь участка	0,53 га	Общее число работающих	8
Плотность застройки	20 %	Количество смен	3

ПЛАН РАЗМЕЩЕНИЯ ТЕХНОЛОГИЧЕСКОГО ОБОРУДОВАНИЯ



ЭКСПЛИКАЦИЯ ОБОРУДОВАНИЯ

1. Резервуарная емкость 50 м ³	5 шт	10. Шкаф раздевальный двухсекционный 380x500	8 шт
2. Резервуарная емкость 5 м ³	5 шт	11. Стеллаж для хранения фасованных нефтепродуктов и запасных частей	3 шт
3. Топливораздаточная колонка КЭД-40	5 шт	12. Прилавок-витрина	1 шт
4. Маслораздаточная колонка 367МЗ	4 шт	13. Насосная установка для масел модели 3106	4 шт
5. Смесительная колонка	1 шт	14. Шкаф-витрина	1 шт
6. Колонка "Вода-воздух"	1 шт	15. Шкаф для хранения ценностей негорючий 300x400	1 шт
7. Стол	3 шт		
8. Стул	3 шт		
9. Шкаф для хранения инвентаря 1000x500	1 шт		

ОПИСАНИЕ ТЕХНОЛОГИЧЕСКОГО ПРОЦЕССА

Доставка топлива и масел на автозаправочную станцию принята автотранспортом, слив централизованный, герметизированный.

Предусмотрена возможность одновременной двухсторонней заправки автомобилей с двумя заправочными баками дизельным топливом или бензином.

К установке приняты: Топливораздаточные колонки КЭД-40, Серпуховского завода "Нефтеаппаратприбор" с дистанционным управлением, маслораздаточные колонки модели 367МЗ Череповецкого завода "Автоспецоборудование", смесительная колонка, колонка "Вода-воздух" для подкачки шин и долива воды в радиатор.

ПРОИЗВОДСТВЕННАЯ ПРОГРАММА

1. Заправка автомобилей бензинами А-66, А-72, А-76, АИ-93, дизельным топливом, моторными маслами четырех сортов, мототранспорта-топливной смесью.
2. Производительность 500 заправок автомобилей в сутки, средний объем заправки автомобилей топливом - 50 литров, маслом - 2 литра.

РЕЖИМ РАБОТЫ И ШТАТЫ

Количество смен	3
Общее число работающих	8
В том числе рабочих	7
То же, в наибольшей смене	3

СОСТАВ ПРОЕКТА

- Альбом I. Технологическая, сантехническая и электротехническая части из т.п. 503-245.
 Альбом II. Архитектурно-строительная часть.
 Альбом III. Сметы.
 Альбом IV. Заказные спецификации на технологическое, сантехническое и электротехническое оборудование из т.п. 503-245.

Объем проектных материалов - 578 форматок.

Проект распространяет: Казахский филиал ЦИТП, 480070, г.Алма-Ата, ул.Джандосова 2.

Инв. №


Пасп. № 035623

ПОТРЕБНОСТЬ В РЕСУРСАХ И СЫРЬЕ

1. Запас топлива для заправки автомобилей предусмотрен 10-ти суточный, масел 20-ти суточный, в том числе по объему:

Бензина А-66	50 м ³
"- А-72	50 "
"- А-76	50 "
"- АИ-93	50 "
Дизтоплива	50 "
Моторных масел	25 "

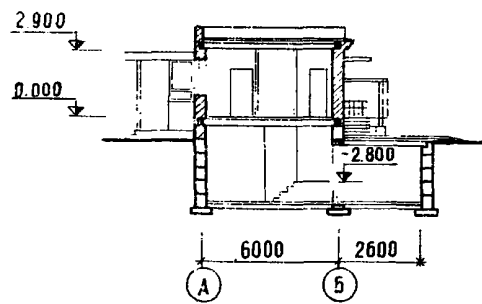
2. Электроэнергии 79,83 квт

	АВТОЗАПРАВочНАЯ СТАНЦИЯ ОБЩЕГО ПОЛЬЗОВАНИЯ НА 500 ЗАПРАВОК АВТОМОБИЛЕЙ В СУТКИ ЗДАНИЕ СТАНЦИИ	ПАСПОРТ ТИПОВОЙ ПРОЕКТ № 503-247с У.И.К. 735.384
ЧАСТЬ 2 Раздел 5 Подраздел 503	Область применения: район с расчетной температурой наружного воздуха -20°C ; -30°C ; -40°C , с нормативной снеговой нагрузкой 50 и 70 кг/м ² ; с нормативным скоростным напором ветра 45 и 55 кг/м ² , с сейсмичностью 7 и 8 баллов. Класс здания П. Степень огнестойкости П. Степень долговечности П.	Разработана Институтом КазНИПИИТ 480015, г. Алма-Ата, 15 пр. Абая, 76/78. Утвержден Госстроем Казахской ССР Приказ № 71 от 29.V.75г. Введен в действие "КазНИПИИТ" приказ № 12 от 29 января 1976 года

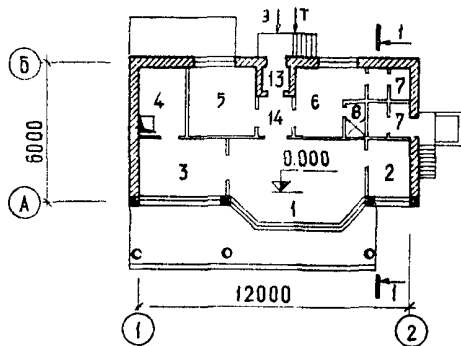
Ф А С А Д



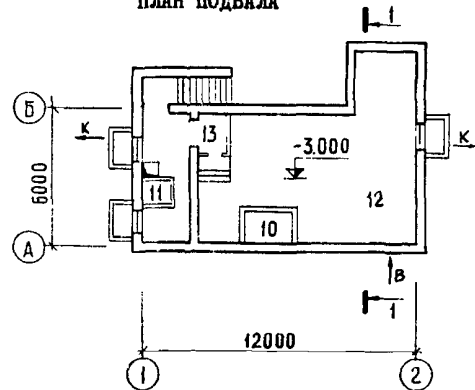
Р А З Р Е З I - I



П Л А Н Н А О Т М . 0 . 0 0 0



П Л А Н П О Д В А Л А



Э К С П Л И К А Ц И Я

1	Операторская	20,0	м ²	8	Душевая	1,3	м ²
2	Старший оператор	4,47	"	9	Тепловой пункт	5,6	"
3	Торговый зал	10,3	"	10	Насосная	6,0	"
4	Подсобное помещение	6,2	"	11	Венткамера	5,3	"
5	Комната персонала	9,3	"	12	Склад масла	54,8	"
6	Гардероб	9,7	"	13	Тамбур	1,44	"
7	Санузлы	5,4	"	14	Коридор	2,4	"

ЗДАНИЕ СТАНЦИИ

ОСНОВНЫЕ ПОКАЗАТЕЛИ			СТРОИТЕЛЬНЫЕ КОНСТРУКЦИИ
ОБЪЕМ			
Строительный	м3	663,50	Фундаменты - ленточные из сборных бетонных блоков по серии 1.116-1, вып.1, по сборным железобетонным плитам серии 1.112-1, вып.1. Типоразмеров - 7.
в том числе, подвала	"	323,50	
ПЛОЩАДЬ			
Застройки	м2	154,43	Стены - кирпичные, из силикатного кирпича
Общая	"	138,41	Покрытие - сборные железобетонные плиты по серии 1.141-5с, вып.1
в том числе, подвала	"	72,60	Типоразмеров - 2.
РАСХОД МАТЕРИАЛОВ			
Цемент	т	53,70	Перекрытие - сборные железобетонные плиты по серии 1.141-5с, вып.1
Стали	"	6,50	Типоразмеров - 2.
Железобетона	м3	60,20	Кровля - четырехслойная, рубероидная утепленная
в том числе, сборного	"	34,00	Перегородки - кирпичные
Лесоматериалов	"	9,50	Перекрышки - сборные железобетонные по серии 1.139-1, вып.1
Кирпича	тыс.шт	22,60	Типоразмеров - 7.
СМЕТНАЯ СТОИМОСТЬ			
Общая	тыс.руб	28,47	Полы - керамическая плитка, поливинилхлоридный линолеум, бетонные
в том числе:			Окна по ГОСТ 11214-65; витраж индивидуальный. Типоразмеров - 3.
строительно-монтажных работ	"	24,31	Двери - по ГОСТ 6629-74; по сериям 2.435-6, вып.5 1-135-1 альбом 1.
Оборудования	"	4,16	Типоразмеров - 6.
1 м3 здания	руб.	36,64	Отделка наружная - расшивка швов
1 м2 общей площади	"	175,64	Отделка внутренняя - штукатурка, окраска известковая, масляная и облицовка глазурованной плиткой.
ТРУДОВЫЕ ЗАТРАТЫ			
На здание	ч.д.	407,00	Наибольший вес конструкции - 2,06 т.
На 1 м3 здания	"	0,61	ИНЖЕНЕРНОЕ ОБОРУДОВАНИЕ
ЭКСПЛУАТАЦИОННЫЕ ПОКАЗАТЕЛИ			
Расход воды	л/сек	0,56	Водопровод хозяйственно-бытовой и производственный, напор на вводе 12,0м
То же,	м3/сут	10,31	Канализация - раздельная, производственная и бытовая.
Расход тепла	ккал/час	33940	Отопление - водяное с параметрами 95 - 70°
в том числе:			Вентиляция - приточно-вытяжная с механическим побуждением и естественная
На отопление	"	22140	Электроснабжение - от внешних сетей напряжением 380/220в
На вентиляцию	"	11800	Слаботочные устройства - телефон, радио.
Потребная мощность электроэнергии	квт	79,83	

ДОПОЛНИТЕЛЬНЫЕ ДАННЫЕ

Показатели приведены для условий строительства в районах с расчетной температурой наружного воздуха - 30°С.

СОСТАВ ПРОЕКТА

- Альбом I. Технологическая, сантехническая и электротехническая части из т.п. 503-245.
 - Альбом II. Архитектурно-строительная часть
 - Альбом III. С м е т ы
 - Альбом IV. Заказные спецификации на технологическое, сантехническое и электротехническое оборудование из т.п. 503-245.
- Объем проектных материалов - 578 форматки.

Проект распространяет: Казахский филиал ЦИТП,
480070, г.Алма-Ата,
ул.Джандосова 2.

Инвент №
Паспорт № 035623