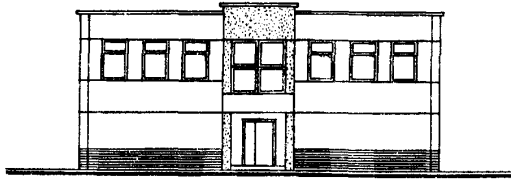
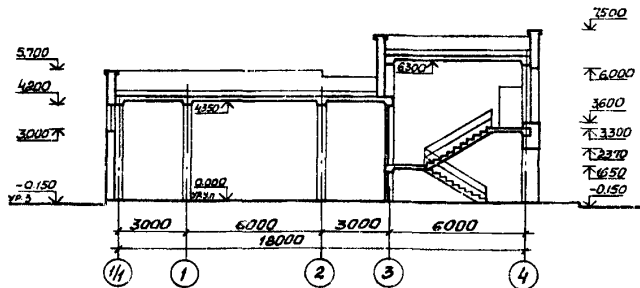


<p><b>СССР</b></p>	<p align="center"><b>СТРОИТЕЛЬНЫЙ КАТАЛОГ</b>                  Часть 2                  ТИПОВЫЕ ПРОЕКТЫ ПРЕДПРИЯТИЙ, ЗДАНИЙ И СООРУЖЕНИЙ</p>	<p align="right">ТИПОВОЙ ПРОЕКТ                  903-4-121.87</p>
<p><b>ЦИТП</b></p>	<p align="center">ЦЕНТРАЛЬНЫЙ ТЕПЛОВОЙ ПУНКТ                  С ПЛАСТИНЧАТЫМИ ВОДОНАГРЕВАТЕЛЯМИ ТЕПЛОПРОИЗВОДИТЕЛЬНОСТЬЮ 23 МВт</p>	<p>УДК 658.264</p>
<p>ИЮЛЬ  <b>1988</b></p>	<p align="center">ТИП 3 ЗАВИСИМОЕ ПРИСОЕДИНЕНИЕ СИСТЕМ ОТОПШЕНИЯ                  С ПОДКАЧИВАЮЩИМИ НАСОСАМИ НА ОБРАТНОМ ТРУБОПРОВОДЕ</p>	<p>На 4 листах                  На 7 страницах                  Страница 1</p>

ФАСАД А-Г

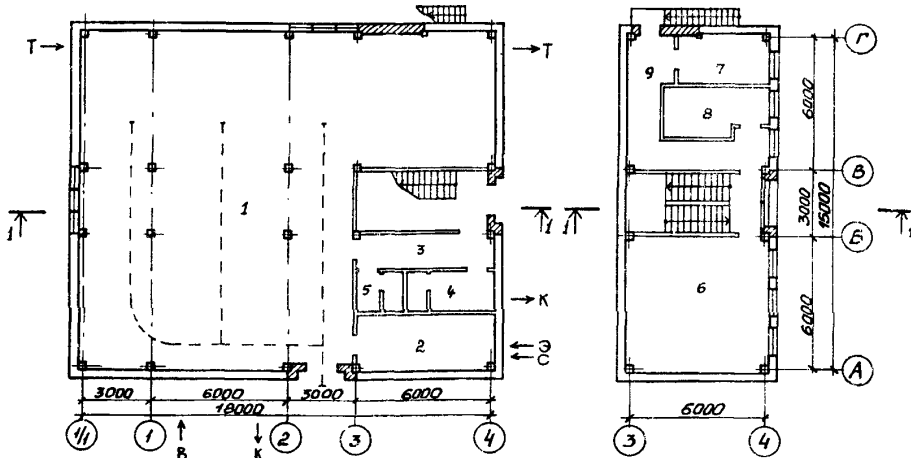


РАЗРЕЗ I-I



ПЛАН НА ОТМ. 0.000

ПЛАН НА ОТМ. 3.300



ЭКСПЛИКАЦИЯ ПОМЕЩЕНИЙ

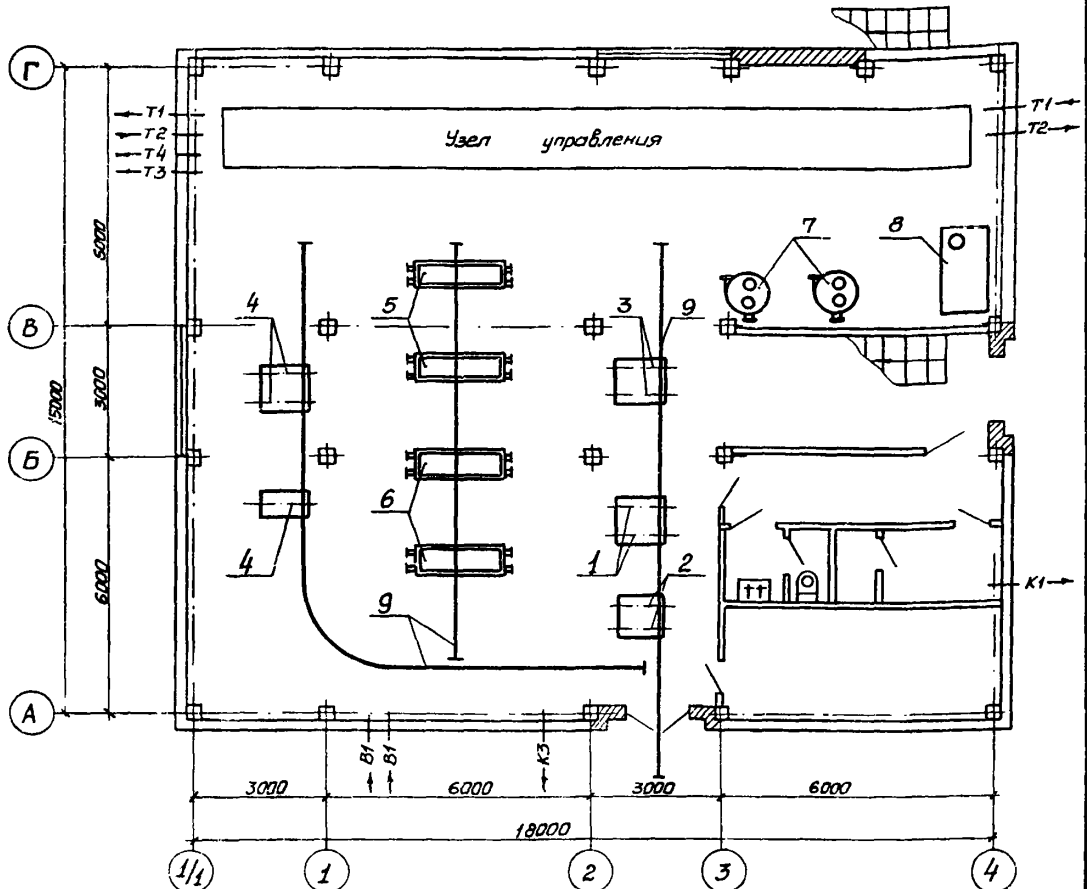
Но-мер	Наименование	Площадь м2	Но-мер	Наименование	Площадь м2
1	Технологическое помещение	222,25	6	Помещение КИП	39,30
2	Электрощитовая	17,11	7	Химическая лаборатория	9,14
3	Коридор	8,68	8	Комната приема пищи	9,78
4	Гардероб с душевой	6,71	9	Коридор	18,09
5	Санузел	3,7			

ЦЕНТРАЛЬНЫЙ ТЕПЛОВОЙ ПУНКТ С ПЛАСТИНЧАТЫМИ ВОДОНАГРЕВАТЕЛЯМИ  
ТЕЛЛОПРОИЗВОДИТЕЛЬНОСТЬЮ 23 МВт  
тип 3 ЗАВИСИМОЕ ПРИСОЕДИНЕНИЕ СИСТЕМ ОТОПЛЕНИЯ С ПОДКАЧИВАЮЩИМИ  
НАСОСАМИ НА ОБРАТНОМ ТРУБОПРОВОДЕ

ТИПОВОЙ ПРОЕКТ  
903-4-121.87

Лист 1  
Страница 2

ПЛАН РАЗМЕЩЕНИЯ ТЕХНОЛОГИЧЕСКОГО ОБОРУДОВАНИЯ НА ОТМ. 0.000



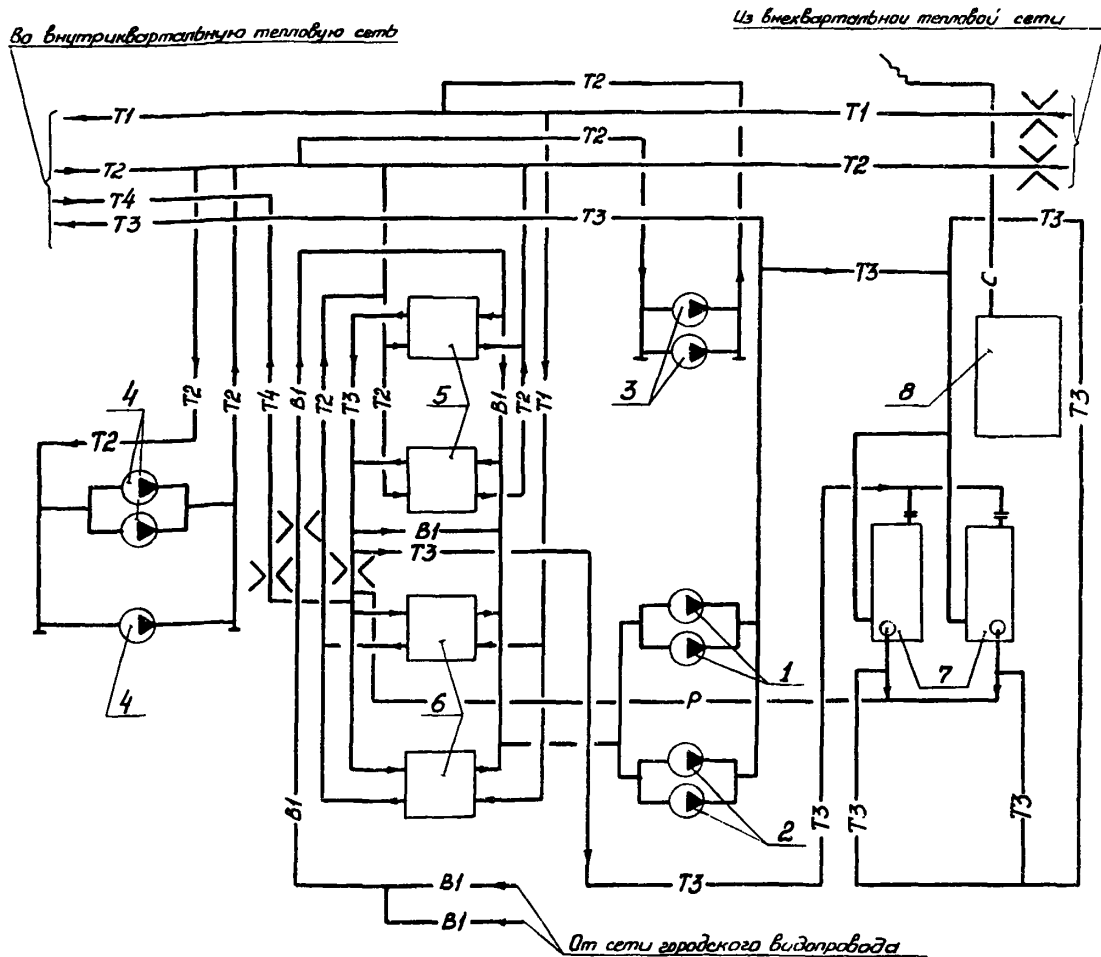
ЭКСПЛИКАЦИЯ ОБОРУДОВАНИЯ

Поз.	Наименование и марка	Кол-во	Поз.	Наименование и марка	Кол-во
1	Повысительно-циркуляционный насос горячего водоснабжения К 90/55, N=22 квт	2	5	Пластинчатый водонагреватель I ступени подогрева ПР-0,5-31,5-2К-01-12	2
2	Повысительно-циркуляционный насос горячего водоснабжения К 45/55, N=15 квт	2	6	Пластинчатый водонагреватель II ступени подогрева ПР-0,5-31,5-2К-01-12	2
3	Корректирующий смесительный насос К 90/55, N=22 квт	2	7	Шайбовый дозатор	2
4	Подкачивающий насос на обратном трубопроводе К 90/35, N=15 квт	3	8	Бак запаса раствора силиката	1
			9	Таль ручная передвижная червячная г/п = 3,2 тс	3

ЦЕНТРАЛЬНЫЙ ТЕПЛОВЫЙ ПУНКТ С ПЛАСТИНЧАТЫМИ ВОДОНАГРЕВАТЕЛЯМИ  
 ТЕПЛОПРОИЗВОДИТЕЛЬНОСТЬ 23 МВт  
 тип 3 ЗАВИСИМОЕ ПРИСОЕДИНЕНИЕ СИСТЕМ ОТОПЛЕНИЯ С ПОДКАЧИВАЮЩИМИ  
 НАСОСАМИ НА ОБРАТНОМ ТРУБОПРОВОДЕ

ТИПОВОЙ ПРОЕКТ Лист 2  
 903-4-121.87 Страница 3

ПРИНЦИПАЛЬНАЯ СХЕМА ТЕХНОЛОГИЧЕСКОГО ОБОРУДОВАНИЯ



УСЛОВНЫЕ ОБОЗНАЧЕНИЯ

- T1— Поданный трубопровод теплосети
- T2— Обратный трубопровод теплосети
- T3— Трубопровод горячего водоснабжения
- T4— Циркуляционный трубопровод
- B1— Водопровод
- C— Трубопровод жидкого стекла
- P— Трубопровод раствора жидкого стекла

ЦЕНТРАЛЬНЫЙ ТЕПЛОВОЙ ПУНКТ С ПЛАСТИНЧАТЫМИ ВОДОНАГРЕВАТЕЛЯМИ ТЕПЛОПРОИЗВОДИТЕЛЬНОСТЬЮ 23 МВт ТИП 3 ЗАВИСИМОЕ ПРИСОЕДИНЕНИЕ СИСТЕМ ОТОПЛЕНИЯ С ПОДКАЧИВАЮЩИМИ НАСОСАМИ НА ОБРАТНОМ ТРУБОПРОВОДЕ		ТИПОВОЙ ПРОЕКТ 903-4-121.87	Лист 2 Страница 4
<b>В2ВА</b> СТРОИТЕЛЬНЫЕ КОНСТРУКЦИИ И ИЗДЕЛИЯ	<b>В5УА</b> ОТДЕЛКА НАРУЖНАЯ	- окраска масляной краской, фактурная отделка стеновых панелей	
Фундаменты - сборные железобетонные по серии 1.020-1/83 в.1-1 типоразмеров - 3	<b>ВНУТРЕННЯЯ</b>	- облицовка глазурированной керамической плиткой, масляная, клеевая покраска, известковая побелка	
Колонны - сборные железобетонные по серии 1.020-1/83 в.2-1 типоразмеров - 5			
Ригели - сборные железобетонные по серии 1.020-1/83 в.3-1 типоразмеров - 5	<b>С3ГА</b> ИНЖЕНЕРНОЕ ОБОРУДОВАНИЕ		
Плиты покрытия - сборные железобетонные по серии 1.041.1-2 в.1,5,6 типоразмеров - 5	Водопровод	- хозяйственно-питьевой от наружной сети напор на вводе - 30м	
Стены - сборные керамзитобетонные панели с объемной массой 1100 кг/м <sup>3</sup> по серии 1.030.1-1 вып.1-1 типоразмеров - 16	Канализация	- хозяйственно-бытовая в наружную сеть	
Перегородки - кирпичные	Внутренний водосток	- на отмостку	
Кровля - рулонная, из 4-х слоев рубероида марки РМД-350, утеплитель - керамзит $\gamma=800$ кг/м <sup>3</sup>	Вентиляция	- приточно-вытяжная с механическим побуждением и естественная	
Полы - бетонные, линолеум, керамическая плитка	Горячее водоснабжение	- от водонагревателей горячего водоснабжения	
Двери наружные - деревянные по серии 1.136.5-19 типоразмеров - 2	Электроснабжение	- от сети напряжением 380/220 В	
Двери внутренние - деревянные по ГОСТ 6629-74 типоразмеров-2	Освещение	- лампы накаливания и люминесцентные	
Окна - деревянные по ГОСТ 24700-81 типоразмеров-3	Связь и сигнализация	- телефонная связь, радиосвязь, пожарная сигнализация	
Перемишки - железобетонные по серии 1.038.1-1 вып.1			
Наибольшая масса монтажного элемента - стеновая панель - 4,39 т			
<b>Ж30В</b> СКОРОСТНОЙ НАПОР ВЕТРА - $\frac{30 \text{ кгс/м}^2}{0,30 \text{ кПа}}$	<b>Ж3УВ</b> ВЕС СНЕГОВОГО ПОКРОВА - $\frac{70 \text{ кгс/м}^2}{0,70 \text{ кПа}}$		
<b>Р2СО</b> СТЕПЕНЬ ОГНЕСТОЙКОСТИ - вторая	<b>Г2DD</b> КЛИМАТИЧЕСКИЕ РАЙОНЫ И ПОДРАЙОНЫ СССР - 1В,П,Ш		
<b>Н1ВД</b> РАСЧЕТНАЯ ТЕМПЕРАТУРА НАРУЖНОГО ВОЗДУХА - минус 25°C (основное решение), минус 20°C, минус 15°C	<b>Г2ЕЕ</b> ИНЖЕНЕРНО-ГЕОЛОГИЧЕСКИЕ УСЛОВИЯ - обычные		

ЦЕНТРАЛЬНЫЙ ТЕПЛОВОЙ ПУНКТ С ПЛАСТИНЧАТЫМИ ВОДОНАГРЕВАТЕЛЯМИ ТЕПЛОПРОИЗВОДИТЕЛЬНОСТЬЮ 23 МВт ТИП 3 ЗАВИСИМОЕ ПРИСОЕДИНЕНИЕ СИСТЕМ ОТОПЛЕНИЯ С ПОДКАЧИВАЮЩИМИ НАСОСАМИ НА ОБРАТНОМ ТРУБОПРОВОДЕ	ТИПОВОЙ ПРОЕКТ 903-4-121.87	Лист 3 Страница 5
--	--------------------------------	----------------------

### 63DT ТЕХНОЛОГИЧЕСКИЙ ПРОЦЕСС

Центральный тепловой пункт сооружается при вводе распределительных тепловых сетей в микрорайон или жилой квартал и предназначен для распределения тепла по видам потребления, приготовления горячей воды, учета и регулирования расходов тепла, поддержания заданных тепловых и гидравлических режимов.

Соотношения нагрузок горячего водоснабжения и отопления принято  $p=0,6; 0,7; =,8$ .

Источником тепла является ТЭЦ или районная котельная; теплоноситель - перегретая вода с параметрами  $150-70^{\circ}\text{C}$ .

Радиус действия тепловых сетей от ЦТП - 500 м.

В ЦТП предусмотрена возможность блочного монтажа водонагревательных установок горячего водоснабжения и насосов. Минимальный действующий напор в городской сети принят 30 м.

Для создания необходимого напора горячей воды, поступающей к потребителю, предусматриваются повысительно-циркуляционные насосы.

В ЦТП все технологические процессы автоматизированы, и предусмотрена возможность включения его в автоматизированную систему управления теплоснабжением города.

### 63ED ПРОИЗВОДСТВЕННАЯ ПРОГРАММА

Расчетная тепловая нагрузка $\frac{\text{МВт}}{\text{Гкал/ч}}$	23 19,9	Расчетный расход теплоносителя на вводе т/ч	164,0 ( $p=0,6$ ) 160,0 ( $p=0,7$ ) 156,0 ( $p=0,8$ )
Отопление и вентиляция	14,4 ( $p=0,6$ )	В том числе на отопление и вентиляцию	110,0 ( $p=0,6$ )
	12,5		102,0 ( $p=0,7$ )
	13,5 ( $p=0,7$ )		93,0 ( $p=0,8$ )
	11,7		
Горячее водоснабжение (максимальная часовая)	12,8 ( $p=0,8$ )	на горячее водоснабжение (средняя)	54,0 ( $p=0,6$ )
	11,1		58,0 ( $p=0,7$ )
	8,6 ( $p=0,6$ )		63,0 ( $p=0,8$ )
	7,4		
	9,5 ( $p=0,7$ )		
	8,2		
	10,2 ( $p=0,8$ )		
	8,6		

#### Вид теплоносителя и параметры

Теплофикационная вода - $150^{\circ}-70^{\circ}\text{C}$	Отопление и вентиляция	156,0 ( $p=0,6$ ) 146,0 ( $p=0,7$ ) 139,0 ( $p=0,8$ )
Внутриквартальные сети отопления - $150^{\circ}-70^{\circ}\text{C}$	Горячее водоснабжение	135,0 ( $p=0,6$ ) 150,0 ( $p=0,7$ ) 160,0 ( $p=0,8$ )
Внутриквартальные сети горячего водоснабжения - $60^{\circ}\text{C}$		

#### ПОТРЕБНОСТЬ В СЫРЬЕ И РЕСУРСАХ

Вода м <sup>3</sup> /ч (м <sup>3</sup> /сут.)	- 0,30(0,48)
Потребная электрическая мощность кВт	- 176,7

#### 63DD РЕЖИМ РАБОТЫ И ШТАТЫ

Круглосуточный	
Общее количество работающих	- рабочая ремонтная бригада по вызову

ЦЕНТРАЛЬНЫЙ ТЕПЛОВЫЙ ПУНКТ С ПЛАСТИНЧАТЫМИ ВОДОНАГРЕВАТЕЛЯМИ ТЕПЛОПРОИЗВОДИТЕЛЬНОСТЬЮ 23 МВт	ТИПОВОЙ ПРОЕКТ	Лист 3
тип 3 ЗАВИСИМОЕ ПРИСОЕДИНЕНИЕ СИСТЕМ ОТОПЛЕНИЯ С ПОКАЧИВАЮЩИМИ НАСОСАМИ НА ОБРАТНОМ ТРУБОПРОВОДЕ	903-4-121.87	Страница 6

Наименование	Всего	Удельный показатель	Наименование	Всего	Удельный показатель
<b>VIIA СТОИМОСТЬ</b>			Бетон и железобетон	м3 417,02	-
<b>VIIБ Общая сметная стоимость</b>			в том числе:		
тыс. руб.	136,78	-	монолитный	" 131,86	-
в том числе:			сборный тяжелый	" 186,11	-
<b>VIIВ</b> Строительно-монтажных работ	" 81,15	-	сборный легкий	" 100,05	-
<b>VIIС</b> Оборудование	" 55,63	-	Лесоматериалы	" 5,9	-
<b>VIIД</b> Стоимость строительно-монтажных работ на 1м2 общей площади	руб. -	214,35	Лесоматериалы, приведенные к круглому лесу	" 11,23 (2,8)	-
<b>VIIЕ</b> Стоимость строительно-монтажных работ на 1м3 строительного объема	" -	49,10	Кирпич	тыс. шт. 13,8	-
<b>VIIЖ</b> Стоимость общая на расчетный показатель	тыс. руб. -	5,95	<b>V4КА ЭКСПЛУАТАЦИОННЫЕ ПОКАЗАТЕЛИ</b>		
<b>VIIА ТРУДОЕМКОСТЬ</b>			Расход		
<b>VIIБ</b> Построечные трудовые затраты	чел. дн. 1478	-	V4КВ воды	м3/ч. 0,54	-
<b>VIIВ</b> То же, на 1м3 строительного объема	" -	0,89	холодной	м3/сут. 15,0	-
<b>VIIГ</b> То же, на расчетный показатель	" -	64,26	горячей	" 16,8	-
<b>VIIА РАСХОДЫ</b>			V4КГ Канализационные стоки	" 31,8	-
<b>VIIБ</b> Расход строительных материалов			V4КВ тепла	Ккал/ч. 28286	-
Цемент	т 129,54	-	кВт 32,89		
Цемент, привезенный к М 400 (31,8)	" 126,82	-	в том числе:		
То же, на расчетный показатель	" -	5,51	на отопление	" 16886	-
Сталь	" 15,51	-		12,66	
Сталь, привезенная к классам А-1 и С 38/23 (7,8)	" 22,64	-	на горячее водоснабжение	" 17400	-
То же, на расчетный показатель	" -	0,98		20,23	
			тепла на отопление 1м2 общей площади	" 28,75	-
				0,03	
			V4КК Потребная электрическая мощность	кВт 176,7	-
			<b>ТЕХНИЧЕСКИЕ ХАРАКТЕРИСТИКИ</b>		
			G3ВВ Объем строительный	м3 1652,62	-
			VIIПР Объем строительный на расчетный показатель	" -	71,85
			G3ОС Площадь застройки	м2 298,42	-
			G3ОВ Общая площадь	" 378,58	-
			V1ОК Общая площадь на расчетный показатель	" -	16,46

В скобках указывается потребность строительных материалов без учета расходов на изготовление сборных изделий, конструкций.

#### ДОПОЛНИТЕЛЬНЫЕ ДАННЫЕ

Расчетный показатель 1МВт (всего расчетных показателей - 23

$\rho$  - соотношение нагрузок

Сметная стоимость составлена в нормах и ценах 1984 г.

ЦЕНТРАЛЬНЫЙ ТЕПЛОТОВЫЙ ПУНКТ С ПЛАСТИНЧАТЫМИ ВОДОНАГРЕВАТЕЛЯМИ ТЕПЛОПРОИЗВОДИТЕЛЬНОСТЬЮ 23 МВт ТИП 3 ЗАВИСИМОЕ ПРИСОЕДИНЕНИЕ СИСТЕМ ОТОПЛЕНИЯ С ПОДКАЧИВАЮЩИМИ НАСОСАМИ НА ОБРАТНОМ ТРУБОПРОВОДЕ		ТИПОВОЙ ПРОЕКТ 903-4-121.87	Лист 4 Страница 7
<b>В7ЕА</b>	СОСТАВ ПРОЕКТНОЙ ДОКУМЕНТАЦИИ		
Альбом 1	Пояснительная записка (из Т.П. 903-4-119.87)		
Альбом 2	Технология производства		
Альбом 3	Архитектурно-строительные решения, отопление, вентиляция, водопровод и канализация, электроосвещение, связь и сигнализация		
Альбом 4	Конструкции железобетонные (из Т.П. 903-4-124.87)		
Альбом 5	Силовое электрооборудование. Автоматизация технологии производства		
Альбом 6	Щиты автоматизации. Задание заводу-изготовителю		
Альбом 7	Низковольтные комплектные устройства. Задание заводу-изготовителю		
Альбом 8	Спецификации оборудования		
Альбом 9	Ведомости потребности в материалах		
Альбом 10	Сметы		
Объем проектных материалов, приведенных к формату А4 - 1200 форматок			
<b>В7ВА</b>	<b>АВТОР ПРОЕКТА</b>	Государственный проектный институт по планировке и застройке города "Харьковпроект". 310059, Харьков, пр.Ленина, 38.	
<b>В7ВБ</b>	<b>УТВЕРЖДЕНИЕ</b>	Утвержден Госстроем УССР. Приказ №136 от 16 июля 1986г. Введен в действие институтом "Харьковпроект" с 2 ноября 1987г. Приказ № 210 от 30 октября 1987 г. Срок действия проекта - 1992 г.	
<b>В7КА</b>	<b>ПОСТАВЩИК</b>	Киевский филиал ЦИТП, 252057, г.Киев-57, ул.Эжена Потье, 12.	
Инв. № Катал. л. № 059915			