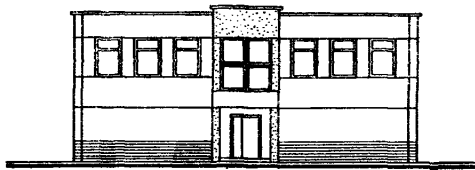
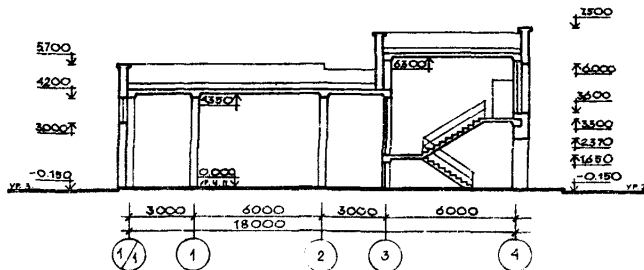


<p><b>СССР</b></p>	<p align="center"><b>СТРОИТЕЛЬНЫЙ КАТАЛОГ</b>  <b>Часть 2</b>  <b>ТИПОВЫЕ ПРОЕКТЫ ПРЕДПРИЯТИЯ, ЗДАНИЯ И СООРУЖЕНИЯ</b></p>	<p align="right">ТИПОВОЙ ПРОЕКТ  <b>903-4-120.87</b></p>
<p><b>ЦИТП</b></p>	<p align="center">ЦЕНТРАЛЬНЫЙ ТЕПЛОВОЙ ПУНКТ          С ПЛАСТИНЧАТЫМИ ВОДОНАГРЕВАТЕЛЯМИ ТЕШПОПРОИЗВОДИ-          ТЕЛЬНОСТЬЮ 23 МВТ</p>	<p>УДК 658.264</p>
<p>ИЮЛЬ  <b>1988</b></p>	<p>тип 2 ЗАВИСИМОЕ ПРИСОЕДИНЕНИЕ СИСТЕМ ОТОПЛЕНИЯ С          ПОДКАЧИВАЮЩИМИ НАСОСАМИ НА ПОДАРИМЕМ ТРУБОПРОВОДЕ</p>	<p>На 4 листах          На 7 страницах          Страница 1</p>

ФАСАД А-Г

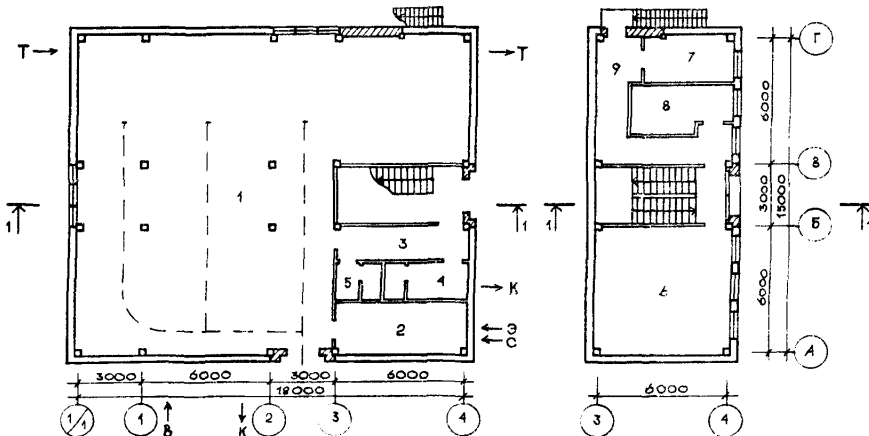


РАЗРЕЗ I-I



ПЛАН НА ОТМ. 0.000

ПЛАН НА ОТМ. 3.300



ЭКСПЛИКАЦИЯ ПОМЕЩЕНИЙ

Продолжение

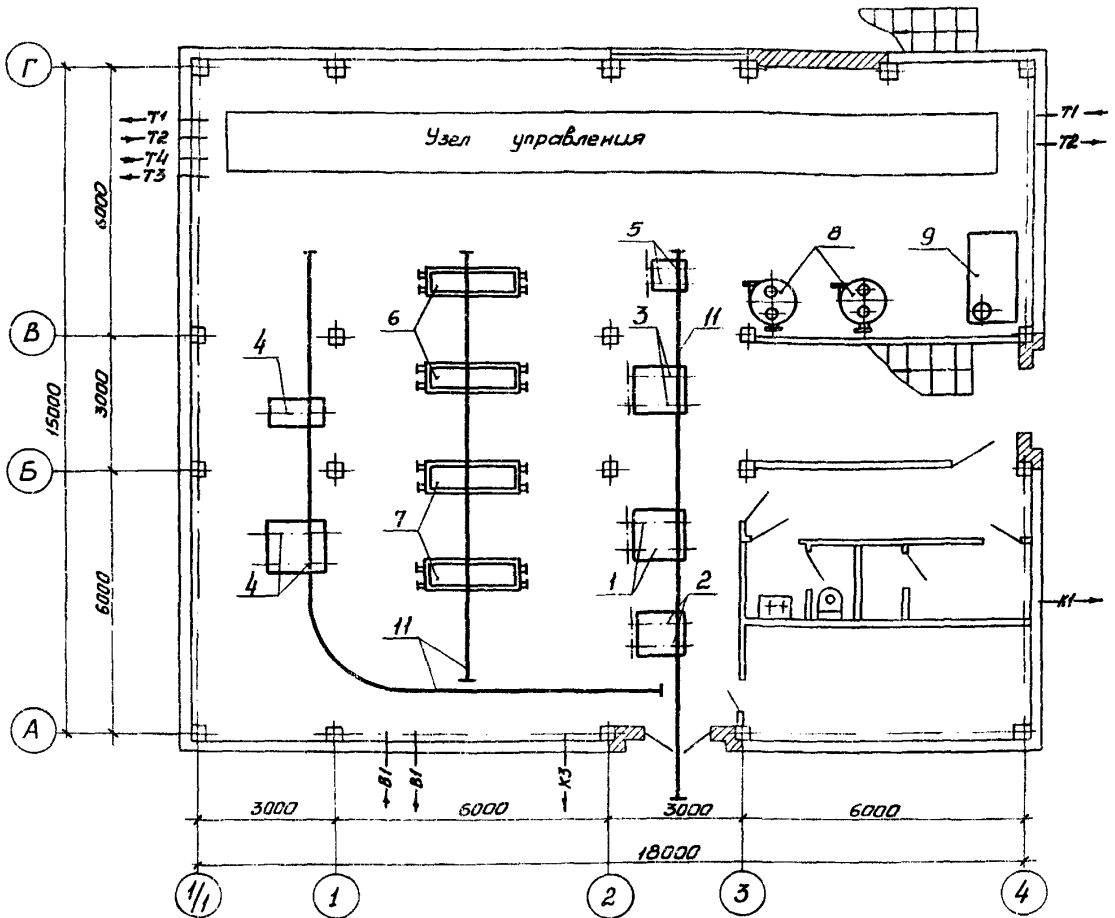
Но-мер	Наименование	Площадь м2	Но-мер	Наименование	Площадь м2
1	Технологическое помещение	222,25	6	Помещение КИП	39,30
2	Электрощитовая	17,11	7	Химическая лаборатория	9,14
3	Коридор	8,68	8	Комната приема пищи	9,78
4	Гардероб с душевой	6,71	9	Коридор	13,09
5	Санузел	3,7			

ЦЕНТРАЛЬНЫЙ ТЕПЛОВОЙ ПУНКТ С ПЛАСТИНЧАТЫМИ ВОДОНАГРЕВАТЕЛЯМИ  
ТЕПЛОПРОИЗВОДИТЕЛЬНОСТЬЮ 23 МВт  
ТИП 2 ЗАВИСИМОЕ ПРИСОЕДИНЕНИЕ СИСТЕМ ОТОПЛЕНИЯ С ПОДКАЧИВАЮЩИМИ НАСОСАМИ НА ПОДАЮЩЕМ ТРУБОПРОВОДЕ

ТИПОВОЙ ПРОЕКТ  
903-4-120.87

Лист I  
Страница 2

ПЛАН РАЗМЕЩЕНИЯ ТЕХНОЛОГИЧЕСКОГО ОБОРУДОВАНИЯ НА ОТМ. 0.000



ЭКСПЛИКАЦИЯ ОБОРУДОВАНИЯ

Поз.	Наименование и марка	Колич.	Поз.	Наименование и марка	Колич.
1	Повысительно-циркуляционный насос горячего водоснабжения К 90/55, $N=22$ кВт	2	5	Подпиточный насос К 8/18, $N=1,5$ кВт	2
2	Повысительно-циркуляционный насос горячего водоснабжения К 45/55, $N=15$ кВт	2	6	Пластинчатый водонагреватель I степени подогрева ПР-0,5-31,5-2Ж-01-12	2
3	Корректирующий смесительный насос К 90/55, $N=22$ кВт	2	7	Пластинчатый водонагреватель II степени подогрева ПР-0,5-31,5-2Ж-01-12	2
4	Подкачивающий насос на обратном трубопроводе ХО-90/33, $N=22$ кВт	3	8	Шайбовый дозатор	2
			9	Бак запаса раствора силиката	1
			10	Таль ручная передвижная червячная $1/п = 3,2$ тс	3

ЦЕНТРАЛЬНЫЙ ТЕПЛОВОЙ ПУНКТ С ПЛАСТИНЧАТЫМИ ВОДОНАГРЕВАТЕЛЯМИ  
ТЕПЛОПРОИЗВОДИТЕЛЬНОСТЬЮ 23 МВт  
тип 2 ЗАВИСИМОЕ ПРИСОЕДИНЕНИЕ СИСТЕМ ОТОПЛЕНИЯ С ПОДКАЧИВАЮЩИМИ  
НАСОСАМИ НА ПОДАЮЩЕМ ТРУБОПРОВОДЕ

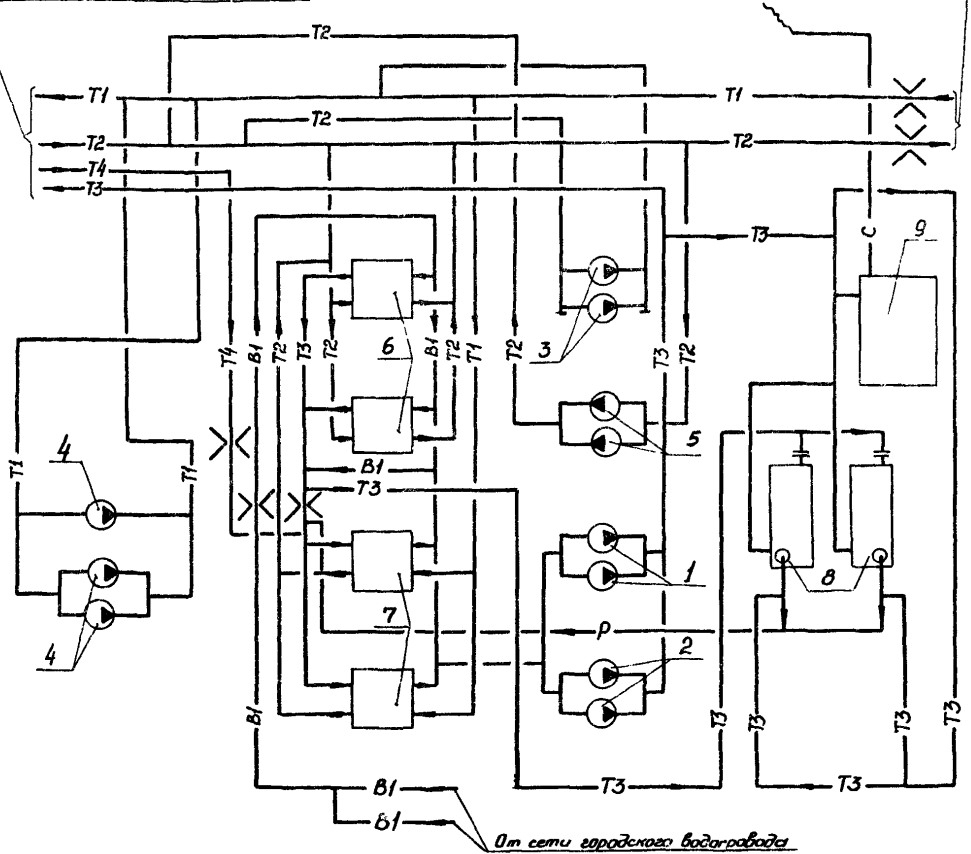
ТИПОВОЙ ПРОЕКТ  
903-4-120.87

Лист 2  
Страница 3

ПРИНЦИПАЛЬНАЯ СХЕМА ТЕХНОЛОГИЧЕСКОГО ОБОРУДОВАНИЯ

Во внутриквартальную тепловую сеть

Из внеквартальной тепловой сети



УСЛОВНЫЕ ОБОЗНАЧЕНИЯ

- T1 — Подводящий трубопровод теплосети
- T2 — Обратный трубопровод теплосети
- T3 — Трубопровод горячего водоснабжения
- T4 — Циркуляционный трубопровод
- B1 — Водопровод
- C — Трубопровод жидкого стекла
- P — Трубопровод раствора жидкого стекла

ЦЕНТРАЛЬНЫЙ ТЕПЛОВОЙ ПУНКТ С ПЛАСТИНЧАТЫМИ ВОДОНАГРЕВАТЕЛЯМИ ТЕПЛОПРОИЗВОДИТЕЛЬНОСТЬЮ 23 МВт тип 2 ЗАВИСИМОЕ ПРИСОЕДИНЕНИЕ СИСТЕМ ОТОПЛЕНИЯ С ПОДКАЧИВАЮЩИМИ НАСОСАМИ НА ПОДАКЦИМ ТРУБОПРОВОДЕ		ТИПОВОЙ ПРОЕКТ 903-4-120.87	Лист 2 Страница 4
<b>02ВА СТРОИТЕЛЬНЫЕ КОНСТРУКЦИИ И ИЗДЕЛИЯ</b>		<b>И50А ОТДЕЛКА НАРУЖНАЯ</b>	- окраска масляной краской, фактурная отделка стеновых панелей
Фундаменты	- сборные железобетонные по серии I.020-1/83 в.1-1 типоразмеров - 3	<b>ВНУТРЕННЯЯ</b>	- облицовка глазурированной керамической плиткой, масляная, клеевая покраска, известковая побелка
Колонны	- сборные железобетонные по серии I.020-1/83 в.2-1 типоразмеров - 5		
Ригели	- сборные железобетонные по серии I.020-1/83 в.3-1 типоразмеров - 6	<b>С36А ИНЖЕНЕРНОЕ ОБОРУДОВАНИЕ</b>	
Плиты покрытия	- сборные железобетонные по серии I.041.1-2 в.1,5,6 типоразмеров - 5	Водопровод	- хозяйственно-питьевой от наружной сети напор на вводе - 30м
Стены	- сборные керамзитобетонные панели с объемной массой 1100 кг/м <sup>3</sup> по серии I.030.1-1 вып.1-1 типоразмеров - 16	Канализация	- хозяйственно-бытовая в наружную сеть
Перегородки	- кирпичные	Внутренний водосток	- на отмостку
Кровля	- рулонная, из 4-х слоев рубероида марки РМД-350, утеплитель - керамзит $\gamma=800$ кг/м <sup>3</sup>	Вентиляция	- приточно-вытяжная с механическим побуждением и естественная
Полы	- бетонные, линолеум, керамическая плитка	Горячее водоснабжение	- от водонагревателей горячего водоснабжения
Двери наружные	- деревянные по серии I.135.5-19 типоразмеров - 2	Электроснабжение	- от сети напряжением 380/220 В
Двери внутренние	- деревянные по ГОСТ 6629-74 типоразмеров - 2	Освещение	- лампы накаливания и люминесцентные
Окна	- деревянные по ГОСТ 24700-81 типоразмеров - 3	Связь и сигнализация	- телефонная связь, радиосвязь, пожарная сигнализация
Перемычки	- железобетонные по серии I.038.1-1 вып.1		
Наибольшая масса монтажного элемента - стеновая панель - 4,39 т			
<b>Ж30В СКОРОСТНОЙ НАПОР ВЕТРА</b> - $\frac{30 \text{ кгс/м}^2}{0,30 \text{ кПа}}$		<b>Ж30В ВЕС СНЕГОВОГО ПОКРОВА</b> - $\frac{70 \text{ кгс/м}^2}{0,70 \text{ кПа}}$	
<b>Ж200 СТЕПЕНЬ ОГНЕСТОЙКОСТИ</b> - вторая		<b>Ж200 КЛИМАТИЧЕСКИЕ РАЙОНЫ И ПОДРАЙОНЫ СССР</b> - IV, П, III	
<b>Ж10В РАСЧЕТНАЯ ТЕМПЕРАТУРА НАРУЖНОГО ВОЗДУХА</b> - минус 25°C (основное решение), минус 20°C, минус 15°C		<b>Ж200 ИНЖЕНЕРНО-ГЕОЛОГИЧЕСКИЕ УСЛОВИЯ</b> - обычные	

ЦЕНТРАЛЬНЫЙ ТЕПЛОВОЙ ПУНКТ С ПЛАСТИНЧАТЫМИ ВОДОНАГРЕВАТЕЛЯМИ  
ТЕПЛОПРОИЗВОДИТЕЛЬНОСТЬЮ 23 МВт  
тип 2 ЗАВИСИМОЕ ПРИСОЕДИНЕНИЕ СИСТЕМ ОТОПЛЕНИЯ С ПОДКАЧИВАЮЩИМИ НАСОСАМИ НА ПОДАЮЩЕМ ТРУБОПРОВОДЕ

ТИПОВОЙ ПРОЕКТ  
903-4-120.87

Лист 3  
Страница 5

### Г3ДТ ТЕХНОЛОГИЧЕСКИЙ ПРОЦЕСС

Центральный тепловой пункт сооружается при вводе распределительных тепловых сетей в микрорайон или жилой квартал и предназначен для распределения тепла по видам потребления, приготовления горячей воды, учета и регулирования расходов тепла, поддержания заданных тепловых и гидравлических режимов.

Соотношения нагрузок горячего водоснабжения и отопления принято  $p=0,6; 0,7; 0,8$ .

Источником тепла является ТЭЦ или районная котельная; теплоноситель - перегретая вода с параметрами  $150-70^{\circ}\text{C}$ .

Радиус действия тепловых сетей от ЦТП - 500 м.

В ЦТП предусмотрена возможность блочного монтажа водонагревательных установок горячего водоснабжения и насосов. Минимальный действующий напор в городской сети принят 30 м.

Для создания необходимого напора горячей воды, поступающей к потребителю, предусматриваются повысительно-циркуляционные насосы.

В ЦТП все технологические процессы автоматизированы, и предусмотрена возможность включения его в автоматизированную систему управления теплоснабжением города.

### Г3ВД ПРОИЗВОДСТВЕННАЯ ПРОГРАММА

Расчетная тепловая нагрузка	<u>МВт</u> 23	Расчетный расход теплоносителя на вводе	т/ч	164,0 ( $p=0,6$ )
	Гкал/ч	19,9		160,0 ( $p=0,7$ )
Отопление и вентиляция	14,4 ( $p=0,6$ )			156,0 ( $p=0,8$ )
	12,5			
	13,5 ( $p=0,7$ )	В том числе на отопление и вентиляцию		110,0 ( $p=0,6$ )
	11,7			102,0 ( $p=0,7$ )
	12,8 ( $p=0,8$ )			93,0 ( $p=0,8$ )
	11,1			
Горячее водоснабжение (максимальная часовая)	8,6 ( $p=0,6$ )	на горячее водоснабжение (средняя)		54,0 ( $p=0,6$ )
	7,4			58,0 ( $p=0,7$ )
	9,5 ( $p=0,7$ )			63,0 ( $p=0,8$ )
	8,2			
	10,2 ( $p=0,8$ )	Расчетные расходы теплоносителя во внутриквартальных сетях	т/ч	
	8,6			
Вид теплоносителя и параметры		Отопление и вентиляция		156,0 ( $p=0,6$ )
Теплофикационная вода - $150^{\circ}\text{C}-70^{\circ}\text{C}$				146,0 ( $p=0,7$ )
Внутриквартальные сети отопления - $150^{\circ}\text{C}-70^{\circ}\text{C}$		Горячее водоснабжение		139,0 ( $p=0,8$ )
Внутриквартальные сети горячего водоснабжения - $60^{\circ}\text{C}$				135,0 ( $p=0,6$ )
				150,0 ( $p=0,7$ )
				160,0 ( $p=0,8$ )
ПОТРЕБНОСТЬ В СЫРЬЕ И РЕСУРСАХ		Г3ДД РЕЖИМ РАБОТЫ И ШТАТЫ		
Вода м <sup>3</sup> /ч (м <sup>3</sup> /сут.) - 0,30(0,48)		Круглосуточный		
Потребная электрическая мощность кВт - 196,7		Общее количество работающих	- рабочая ремонтная бригада по вызову	

ЦЕНТРАЛЬНЫЙ ТЕПЛОВОЙ ПУНКТ С ПЛАСТИНЧАТЫМИ ВОДОНАГРЕВАТЕЛЯМИ ТЕПЛОПРОИЗВОДИТЕЛЬНОСТЬЮ 23 МВт тип 2 ЗАВИСИМОЕ ПРИСОЕДИНЕНИЕ СИСТЕМ ОТОПЛЕНИЯ С ПОДКАЧИВАЮЩИМИ НАСОСАМИ НА ПОДАЮЩЕМ ТРУБОПРОВОДЕ	ТИПОВОЙ ПРОЕКТ 903-4-120.87	Лист 3 Страница 6
--	--------------------------------	----------------------

Наименование	Всего	Удельный показатель	Наименование	Всего	Удельный показатель
<b>VIIA СТОИМОСТЬ</b>			Бетон и железобетон	м3 422,26	-
VIIA Общая сметная стоимость	тыс. руб. 141,81	-	в том числе:		
в том числе:			монолитный	" 131,86	-
VIIA Строительно-монтажных работ	" 86,21	-	сборный тяжелый	" 190,35	-
VIIA Оборудование	" 55,60	-	сборный легкий	" 100,05	-
VIIA Стоимость строительно-монтажных работ на 1м2 общей площади	руб. -	227,72	Лесоматериалы	" 5,84	-
VIIA Стоимость строительно-монтажных работ на 1м3 строительного объема	" -	52,17	Лесоматериалы, приведенные к круглому лесу	" 11,13 (5,6)	-
VIIA Стоимость общая на расчетный показатель	тыс. руб. -	6,17	Кирпич	тыс. шт. 13,8	-
<b>VIIA ТРУДОЕМКОСТЬ</b>			<b>V4KA ЭКСПЛУАТАЦИОННЫЕ ПОКАЗАТЕЛИ</b>		
VIIA Построечные трудовые затраты	чел. дн. 1550	-	Расход		
VIIA То же, на 1м3 строительного объема	" -	0,94	V4KB воды	м3/ч. 0,54	-
VIIA То же, на расчетный показатель	" -	67,39	холодной	м3/сут. 15,0	-
<b>V4KA РАСХОДЫ</b>			горячей	" 16,8	-
V4KA Расход строительных материалов			V4KI Канализационные стоки	" 31,8	-
Цемент	т 130,58	-	V4KB тепла	Ккал/ч. кВт 28286	-
Цемент, приведенный к М 400	" 127,90 (63,4)	-	в том числе:		
То же, на расчетный показатель	" -	5,56	на отопление	" 10886	-
Сталь	" 16,67 (8,3)	-	на горячее водоснабжение	" 17400	-
Сталь, приведенная к классам А-I и С 38/23	" 24,03	-	тепла на отопление 1м2 общей площади	" 28,75	-
То же, на расчетный показатель	" -	1,04	0,03		
			V4KK Потребная электрическая мощность	кВт 196,7	-
			<b>ТЕХНИЧЕСКИЕ ХАРАКТЕРИСТИКИ</b>		
			G3AB Объем строительный	м3 1652,62	-
			V4KP Объем строительный на расчетный показатель	" -	71,85
			G3OC Площадь застройки	м2 298,42	-
			G3OB Общая площадь	" 378,58	-
			V4OK Общая площадь на расчетный показатель	" -	16,46

В скобках указывается потребность строительных материалов без учета расходов на изготовление сборных изделий, конструкций.

#### ДОПОЛНИТЕЛЬНЫЕ ДАННЫЕ

Расчетный показатель 1 МВт (всего расчетных показателей - 23)

$\rho$  - соотношение нагрузок

Сметная стоимость составлена в нормах и ценах 1984 г.

ЦЕНТРАЛЬНЫЙ ТЕПЛОВОЙ ПУНКТ С ПЛАСТИНЧАТЫМИ ВОДОНАГРЕВАТЕЛЯМИ  
ТЕПЛОПРОИЗВОДИТЕЛЬНОСТЬЮ 23 МВт  
тип 2 ЗАВИСИМОЕ ПРИСОЕДИНЕНИЕ СИСТЕМ ОТОПЛЕНИЯ С ПОДКАЧИВАЮ-  
ЩИМИ НАСОСАМИ НА ПОДАЮЩЕМ ТРУБОПРОВОДЕ

ТИПОВОЙ ПРОЕКТ  
903-4-120.87

Лист 4  
Страница 7

В7КА

СОСТАВ ПРОЕКТНОЙ ДОКУМЕНТАЦИИ

- Альбом I Пояснительная записка (из Т.П. 903-4-119.87)
- Альбом 2 Технология производства
- Альбом 3 Архитектурно-строительные решения, отопление, вентиляция, водопровод и канализация, электроосвещение, связь и сигнализация
- Альбом 4 Конструкции железобетонные (из Т.П. 903-4-124.87)
- Альбом 5 Силовое электрооборудование. Автоматизация технологии производства
- Альбом 6 Шиты автоматизации. Задание завод-изготовителю
- Альбом 7 Низковольтные комплектные устройства. Задание заводу-изготовителю
- Альбом 8 Спецификации оборудования
- Альбом 9 Ведомости потребности в материалах
- Альбом 10 Сметы

Объем проектных материалов, приведенных к формату А4 - 1200 форматок

- В7ВА АВТОР ПРОЕКТА Государственный проектный институт по планировке и застройке города "Харьковпроект". 310059, Харьков, пр.Ленина, 38
- В7НА УТВЕРЖДЕНИЕ Утвержден Госстроем УССР. Приказ №136 от 16 июля 1986 г.  
Введен в действие институтом "Харьковпроект" с 2 ноября 1987 г.  
Приказ №210 от 30 октября 1987 г.  
Срок действия проекта - 1992 г.
- В7КА ПОСТАВЩИК Киевский филиал ЦИП, 252057, г.Киев-57, ул.Эжена Потье, 12.

Инв. №

Катал. л. № 059914