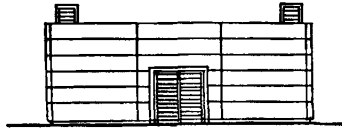
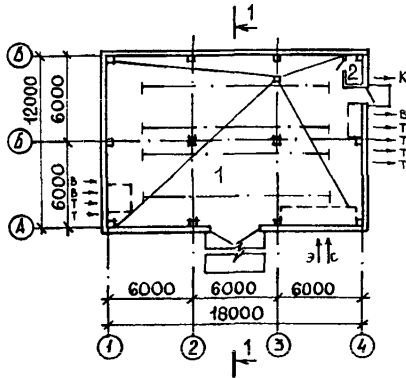


<p><b>СССР</b></p>	<p>СТРОИТЕЛЬНЫЙ КАТАЛОГ ЧАСТЬ 2 ТИПОВЫЕ ПРОЕКТЫ ПРЕДПРИЯТИЙ, ЗДАНИЙ И СООРУЖЕНИЙ</p>	<p>ЗОНАЛЬНЫЙ ТИПОВОЙ ПРОЕКТ 903-4-144с.13.87</p>
<p><b>ЦИТП</b></p>	<p>ЦЕНТРАЛЬНЫЙ ТЕПЛОВОЙ ПУНКТ ДЛЯ ГОРОДСКИХ МИКРОРАЙОНОВ С ТЕПЛОВОЙ НАГРУЗКОЙ 12 МВт ДВУХСТУПЕНЧАТАЯ СХЕМА ГОРЯЧЕГО ВОДОСНАБЖЕНИЯ И ЗАВИСИМОЕ ПРИСОЕДИНЕНИЕ СИСТЕМЫ ОТОПЛЕНИЯ</p>	<p>УДК 697.34</p>
<p>МАЙ 1988</p>	<p><math>\rho = 0,6 \pm 0,8</math> КАРКАСНО-ПАНЕЛЬНЫЙ ВАРИАНТ ДЛЯ СТРОИТЕЛЬСТВА В МОЛДАВСКОЙ ССР</p>	<p>На 3 листах На 5 страницах Страница I</p>

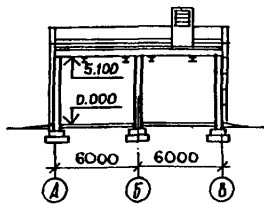
ФАСАД I-4



ПЛАН НА ОТМ. 0.000



РАЗРЕЗ I-I



ЭКСПЛИКАЦИЯ ПОМЕЩЕНИЙ

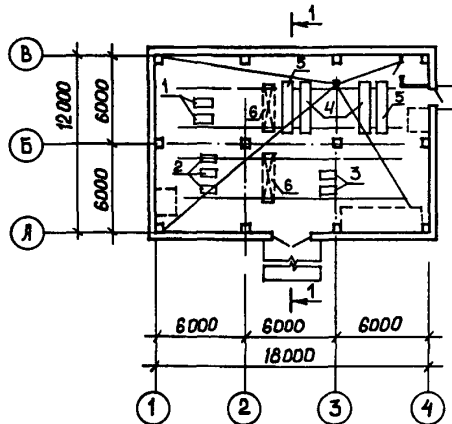
Но- мер	Наименование	Площадь м <sup>2</sup>
1	Машинный зал ЦТП	211,88
2	Санузел	2,61

ЦЕНТРАЛЬНЫЙ ТЕПЛОВОЙ ПУНКТ ДЛЯ ГОРОДСКИХ МИКРОРАЙОНОВ  
С ТЕПЛОВОЙ НАГРУЗКОЙ 12 МВт. ДВУХСТУПЕНЧАТАЯ СХЕМА  
ГОРЯЧЕГО ВОДОСНАБЖЕНИЯ И ЗАВИСИМОЕ ПРИСОЕДИНЕНИЕ СИСТЕМЫ  
ОТОПЛЕНИЯ. Р = 0,6±0,8. КАРКАСНО-ПАНЕЛЬНЫЙ ВАРИАНТ.  
ДЛЯ СТРОИТЕЛЬСТВА В МОЛДАВСКОЙ ССР

ЗОНАЛЬНЫЙ  
ТИПОВОЙ ПРОЕКТ  
903-4-144с.13.87

Лист I  
Страница 2

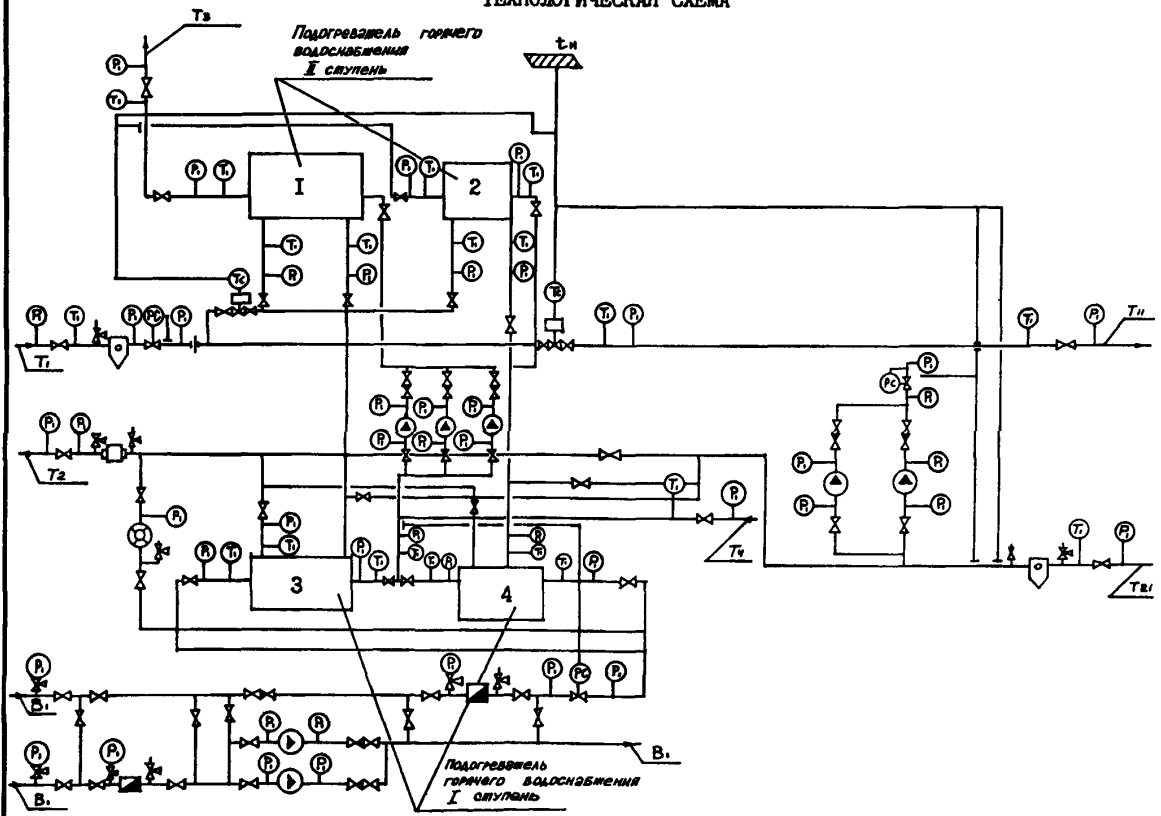
ПЛАН РАЗМЕЩЕНИЯ ТЕХНОЛОГИЧЕСКОГО ОБОРУДОВАНИЯ НА ОТМ. 0,000



ЭКСПЛИКАЦИЯ ОБОРУДОВАНИЯ

Поз.	Наименование и марка	Кол.	Поз.	Наименование и марка	Кол.
1	Хозяйственно-питьевые насосы К90/35 Н = 15 кВт (каждый)	2	4	Водоподогреватели горячего водо- снабжения (I ступень) I4-34-588-68 Е = 142,1 м <sup>2</sup>	7
2	Циркуляционно-повысительные на- сосы горячего водоснабжения К45/30 Н = 7,5 (каждый)	3	5	Водоподогреватели горячего водо- снабжения (II ступень) I4-34-588-68 Е = 60,9 м <sup>2</sup>	3
3	Корректирующие насосы отопления К160/20 Н = 30 кВт (каждый)	2	6	Кран подвесной ручной одно- балочный	2

ТЕХНОЛОГИЧЕСКАЯ СХЕМА



ЦЕНТРАЛЬНЫЙ ТЕПЛОВОЙ ПУНКТ ДЛЯ ГОРОДСКИХ МИКРОРАЙОНОВ С ТЕПЛОВОЙ НАГРУЗКОЙ 12 МВт. ДВУХСТУПЕНЧАТАЯ СХЕМА ГОРЯЧЕГО ВОДОСНАБЖЕНИЯ И ЗАВИСИМОЕ ПРИСОЕДИНЕНИЕ СИСТЕМЫ ОТОПЛЕНИЯ. $\rho = 0,6 - 0,8$ . КАРКАСНО-ПАНЕЛЬНЫЙ ВАРИАНТ. ДЛЯ СТРОИТЕЛЬСТВА В МОЛДАВСКОЙ ССР		ЗОНАЛЬНЫЙ ТИПОВОЙ ПРОЕКТ 903-4-144с.13.87	Лист 2 Страница 3
D 2BA	СТРОИТЕЛЬНЫЕ КОНСТРУКЦИИ И ИЗДЕЛИЯ	H5UA	ОТДЕЛКА
	Фундаменты - монолитные железобетонные столбчатые, бетон В-12,5 (М 150)		НАРУЖНАЯ - окраска масляной краской, керамическая плитка
	Фундаментные балки - сборные железобетонные по ТК 7-1, том I типоразмеров - I		ВНУТРЕННЯЯ - известковая побелка, окраска масляной краской, облицовка глазурированной плиткой и керамической
	Колонны - сборные железобетонные по ТК 7-1, том I типоразмеров - 2		
	Балки - сборные железобетонные по ТК 7-1, том I типоразмеров - I	С3GA	ИНЖЕНЕРНОЕ ОБОРУДОВАНИЕ
	Плиты покрытия - сборные железобетонные по ТК 7-1, том I типоразмеров - 3		Водопровод - хозяйственно-питьевой от магистральной сети холодного водоснабжения, напор на вводе 5 м.в.ст.
	Стены - однослойные керамзитобетонные панели толщиной 250 мм с объемной массой 1200 кг/м <sup>3</sup> по ТК 7-1, том I типоразмеров - 5		Канализация - хозяйственно-бытовая в наружную сеть
	Перегородки - кирпичные		Вентиляция - приточно-вытяжная с механическим побуждением и естественная
	Кровля - рулонная из 4-х слоев рубероида марки РКМ 350 с утеплителем газобетон $\gamma = 500$ кг/м <sup>3</sup>		Горячее водоснабжение - от магистральной сети горячего водоснабжения, напор на вводе 5 м.в.ст.
	Полы - бетонные, "плавающей" конструкции, керамическая плитка		
	Двери наружные - деревянные по ТК 7-2, том 4 типоразмеров - I		Электроснабжение - от сети напряжением 380/220 В
	Двери внутренние - деревянные по ТК 7-2, том 4 типоразмеров - I		
	Перемычки - сборные железобетонные по ТК 7-2, том I типоразмеров - 3		Освещение - лампы накаливания
	Ворота - металлические распашные по ТК 7-1, том I типоразмеров - I		Слаботочные устройства - телефонная связь
	Наибольшая масса монтажного элемента - 3,4 т (плита покрытия)		
J30B	СКОРОСТНОЙ НАПОР ВЕТРА - $\frac{30 \text{ кгс/м}^2}{0,30 \text{ кПа}}$	G2D D	КЛИМАТИЧЕСКИЕ ПОДРАЙОНЫ МССР - ПВ,ШБ
R2CO	СТЕПЕНЬ ОГНЕСТОЙКОСТИ - вторая	J3NB	ВЕС СНЕГОВОГО ПОКРОВА - $\frac{50 \text{ кгс/м}^2}{0,50 \text{ кПа}}$
N1BD	РАСЧЕТНАЯ ТЕМПЕРАТУРА НАРУЖНОГО ВОЗДУХА - минус 18°C	G2EE	ИНЖЕНЕРНО-ГЕОЛОГИЧЕСКИЕ УСЛОВИЯ - обычные
		G2MQ	СЕЙСМИЧНОСТЬ - 7,8 баллов
<p>ТК 7-2 - Территориальный каталог типовых строительных конструкций и изделий для жилищно-гражданского строительства ТК 7-2, тома 1,2,3,4 в Молдавской ССР, утвержден постановлением Госстроя СССР от 30.06.1983г., № 138, введен в действие с 01.11.1983 г.</p>			

ЦЕНТРАЛЬНЫЙ ТЕПЛОВОЙ ПУНКТ ДЛЯ ГОРОДСКИХ МИКРОРАЙОНОВ С  
ТЕПЛОВОЙ НАГРУЗКОЙ 12МВт. ДВУХСТУПЕНЧАТАЯ СХЕМА ГОРЯЧЕГО  
ВОДОСНАБЖЕНИЯ И ЗАВИСИМОЕ ПРИСОЕДИНЕНИЕ СИСТЕМЫ ОТОПЛЕНИЯ  
 $\rho=0,6;0,7;0,8$ . КАРКАСНО-ПАНЕЛЬНЫЙ ВАРИАНТ.  
ДЛЯ СТРОИТЕЛЬСТВА В МОЛДАВСКОЙ ССР.

ЗОНАЛЬНЫЙ  
ТИПОВОЙ ПРОЕКТ  
903-4-144с13.87

Лист 2  
Страница 4

### СЗД Т ТЕХНОЛОГИЧЕСКИЙ ПРОЦЕСС

Центральный тепловой пункт предназначен для присоединения к тепловым сетям источника тепла - ТЭЦ и к городским водопроводным сетям местных систем холодного и горячего водоснабжения для жилых городских микрорайонов с максимальной этажностью застройки - 9-ти этажные здания. В ЦТП поступает высокотемпературная вода с параметрами  $150^{\circ}-70^{\circ}\text{C}$  от городской ТЭЦ и водопроводная вода от городских сетей.

Соотношения нагрузок горячего водоснабжения и отопления принято  $\rho=0,6;0,7;0,8$ .

Для централизованного снабжения присоединяемых зданий теплом и водой принята двухступенчатая смешанная схема присоединения водоподогревателей горячего водоснабжения с ограничением максимального расхода воды из тепловой сети на вводе при применении регулирующих клапанов расхода тепла на отопление с зависимым присоединением системы отопления.

В ЦТП размещено оборудование, приборы контроля и управления, посредством которых осуществляется:

- преобразование параметров теплоносителя
- контроль параметров теплоносителя
- регулирование расхода теплоносителя и распределение его по системам потребления тепла
- заполнение систем потребления тепла
- учет расхода тепла, теплоносителя
- защита местных систем от аварийного повышения давления
- работа осуществляется без постоянного пребывания обслуживающего персонала

### СЗВД ПРОИЗВОДСТВЕННАЯ ПРОГРАММА

### ПОТРЕБНОСТЬ В СЫРЬЕ И РЕСУРСАХ

Расчетная тепловая нагрузка	МВт		Расчетный расход теплоносителя на вводе	т/ч	
	Гкал/ч	12			
		10,3	128,7		( $\rho=0,6$ )
Отопление и вентиляция		7,5	128,34		( $\rho=0,7$ )
		6,42	126,1		( $\rho=0,8$ )
		7,0			в том числе:
		6,0			на отопление
		6,7	85,7		( $\rho=0,7$ )
		5,73	81,5		( $\rho=0,8$ )
Горячее водоснаб- жение/максималь- ная часовая/		4,5	37,3		( $\rho=0,6$ )
		3,88	42,64		( $\rho=0,7$ )
		5,0	44,6		( $\rho=0,8$ )
		4,3			Расчетные расходы теплоносителя во внутриквартальных сетях
Горячее водоснаб- жение /средне- часовая/		5,3			Отопление
		4,5			и вентиляция
		1,74	128,0		"
		1,5	120,0		"
		1,93	114,0		"
		1,66			Горячее водо- снабжение
		2,07	65,45		"
		1,78	78,2		"
Вид теплоносителя и параметры			81,82		"
Теплофикационная вода - $150^{\circ}-70^{\circ}\text{C}$					Напор на вводе холодного водопровода
Внутриквартальные сети отопления - $150^{\circ}-70^{\circ}\text{C}$			5		м
Внутриквартальные сети горячего водоснабжения - $60^{\circ}\text{C}$					Потребная электрическая мощность
			44,4		кВт

СЗДД РЕЖИМ РАБОТЫ

Круглосуточный

ЦЕНТРАЛЬНЫЙ ТЕПЛОВОЙ ПУНКТ ДЛЯ ГОРОДСКИХ МИКРОРАЙОНОВ С ТЕПЛОВОЙ НАГРУЗКОЙ 12МВт. ДВУХСТУПЕНЧАТАЯ СХЕМА ГОРЯЧЕГО ВОДОСНАБЖЕНИЯ И ЗАВИСИМОЕ ПРИСОЕДИНЕНИЕ СИСТЕМЫ ОТОПЛЕНИЯ. $p=0,6+0,8$ . КАРКАСНО-ПАНЕЛЬНЫЙ ВАРИАНТ ДЛЯ СТРОИТЕЛЬСТВА В МОЛДАВСКОЙ ССР.				ЗОНАЛЬНЫЙ ТИПОВОЙ ПРОЕКТ 903-4-144с.13.87		Лист 3 Страница 5	
Наименование		Всего	Удельный показатель	Наименование		Всего	Удельный показатель
У11А	СТОИМОСТЬ			Бетон и железобетон	м3	197,4	-
У11В	Общая сметная стоимость	тыс. руб. 76,63	-	в том числе:			
	в том числе:			монолитный	"	58,7	-
У11Л	строительно-монтажных работ	" 69,75	-	сборный тяжелый	"	42,5	-
У11О	Оборудования	" 6,88	-	сборный легкий	"	96,2	-
	Стоимость строительно-монтажных работ на 1м2 общей площади	руб. -	332,92	Лесоматериалы	"	0,28	-
У11Р	Стоимость строительно-монтажных работ на 1м3 строительного объема	" -	50,27	Лесоматериалы, приведенные к круглому лесу	"	0,50(0,24)	-
У11У	Стоимость общая на расчетный показатель	тыс. руб. -	6,38	Кирпич	тыс. шт	1,51	-
У11А	ТРУДОЕМКОСТЬ			В скобках указана потребность строительных материалов без учета расходов на изготовление сборных изделий, конструкций			
У11Е	Построечные трудодневные затраты	дн. 581,38	-	У4КА	ЭКСПЛУАТАЦИОННЫЕ ПОКАЗАТЕЛИ		
У11Р	То же, на 1м3 строительного объема	" -	0,42	У4КК	Потребная электрическая мощность	кВт	1,5
У11У	То же, на расчетный показатель	" -	48,45	У4КН	Расход воды	м3/сут.	0,075
У1КА	РАСХОДЫ			У4КИ	Канализационные стоки	"	0,075
У1КВ	Расход строительных материалов			ТЕХНИЧЕСКИЕ ХАРАКТЕРИСТИКИ			
	Цемент	т 65,03	-	С3НВ	Объем строительный	м3	1387,62
	Цемент, приведенный к М400	" 63,60(28,79)	-	У1НР	Объем строительный на расчетный показатель	"	-
	То же, на расчетный показатель	" -	5,30	С3ОС	Площадь застройки	м2	231,25
	Сталь	" 15,85	-	С3ОВ	Общая площадь	"	216,00
	Сталь, приведенная к классам А-1 и Ст.3	" 15,43(9,73)	-	У1ОК	Общая площадь на расчетный показатель	"	-
	То же, на расчетный показатель	" -	1,29				18,00
ДОПОЛНИТЕЛЬНЫЕ ДАННЫЕ							
Проект разработан на базе ТП 903-4-34.85							
Расчетный показатель - 1МВт. (Всего расчетных показателей - 12).							
$p$ -соотношение нагрузок горячего водоснабжения и отопления.							
Сметная документация составлена в нормах и ценах 1984г.							
В7ЕА	СОСТАВ ПРОЕКТНОЙ ДОКУМЕНТАЦИИ						
	Альбом 1	Пояснительная записка, технология производства, автоматизация технологии производства, силовое электрооборудование, электрическое освещение, связь и сигнализация. (из ТП 903-4-34.85)					
	Альбом 2	Архитектурно-строительные решения. Отопление, вентиляция, внутренний водопровод и канализация. Каркасно-панельный вариант.					
	Альбом 3	Спецификация оборудования. (из ТП 903-4-34.85)					
	Альбом 4	Ведомости потребности в материалах					
	Альбом 5	Сметы					
	Альбом 6	Изделия заводского изготовления					
Объем проектных материалов, приведенных к формату А4 - 325 форматок							
В7ВА	АВТОР ПРОЕКТА	ГПИ "Молдгипрострой", г.Кишинев, 277012, ул.Ленина, 198					
В7НА	УТВЕРЖДЕНИЕ	Утвержден и введен в действие Госстроем МССР. Приказ от 30.10.87г. №128 Срок действия зонального типового проекта - 1991г.					
В7КА	ПОСТАВЩИК	ГПИ "Молдгипрострой", 277012, г.Кишинев, ул.Ленина, 198					
Инв. № Катал. л. № 060290							