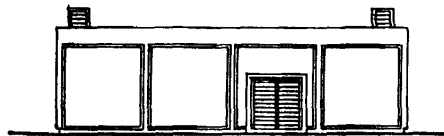
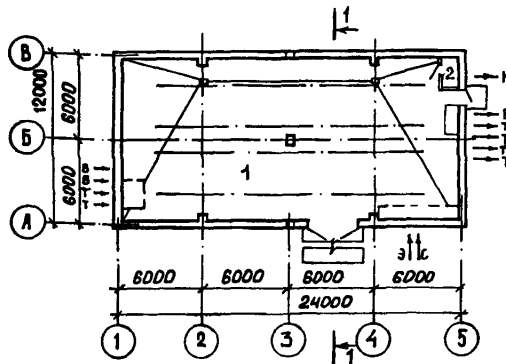


СССР	СТРОИТЕЛЬНЫЙ КАТАЛОГ ЧАСТЬ 2 ТИПОВЫЕ ПРОЕКТЫ ПРЕДПРИЯТИЙ, ЗДАНИЙ И СООРУЖЕНИЙ	ЗОНАЛЬНЫЙ ТИПОВОЙ ПРОЕКТ 903-4-1430, 3.87
ЦИТП	ЦЕНТРАЛЬНЫЙ ТЕПЛОВОЙ ПУНКТ ДЛЯ ГОРОДСКИХ МИКРОРАЙОНОВ С ТЕПЛОВОЙ НАГРУЗКОЙ 12 МВт ДВУХСТУПЕНЧАТАЯ СХЕМА ГОРЯЧЕГО ВОДОСНАБЖЕНИЯ И НЕЗАВИСИМОЕ ПРИСОЕДИНЕНИЕ СИСТЕМЫ ОТОПЛЕНИЯ $\rho = 0,6 + 0,8$	УДК 697.34
МАЙ 1988	ВАРИАНТ СО СТЕНАМИ ИЗ БЛОКОВ ПИЛЬНОГО ИЗВЕСТНЯКА ДЛЯ СТРОИТЕЛЬСТВА В МОЛДАВСКОЙ ССР	На 3 листах На 5 страницах Страница I

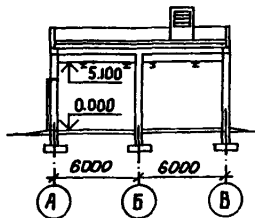
ФАСАД I-5



ПЛАН НА ОТМ. 0.000



РАЗРЕЗ I-I



ЭКСПЛИКАЦИЯ ПОМЕЩЕНИЙ

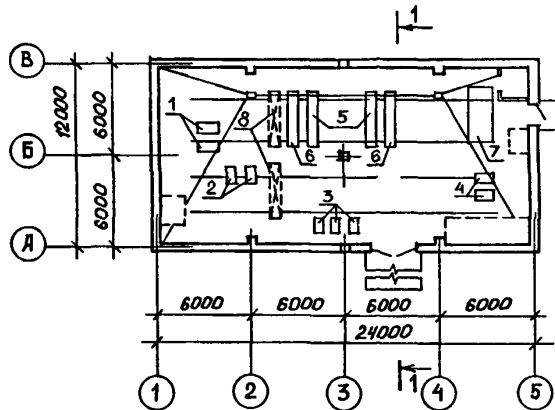
Но- мер	Наименование	Площадь м ²
1	Машинный зал ЦТП	280,2
2	Санузел	1,67

ЦЕНТРАЛЬНЫЙ ТЕПЛОВОЙ ПУНКТ ДЛЯ ГОРОДСКИХ МИКРОРАЙОНОВ С ТЕПЛОВОЙ НАГРУЗКОЙ 12 МВт. ДВУХСТУПЕНЧАТАЯ СХЕМА ГОРЯЧЕГО ВОДОСНАБЖЕНИЯ И НЕЗАВИСИМОЕ ПРИСОЕДИНЕНИЕ СИСТЕМЫ ОТОПЛЕНИЯ.
 $\rho=0,6+0,8$. ВАРИАНТ СО СТЕНАМИ ИЗ БЛОКОВ ПИЛЬНОГО ИЗВЕСТНЯКА.
 ДЛЯ СТРОИТЕЛЬСТВА В МОЛДАВСКОЙ ССР

ЗОНАЛЬНЫЙ
 ТИПОВОЙ ПРОЕКТ
 903-4-143с13.87

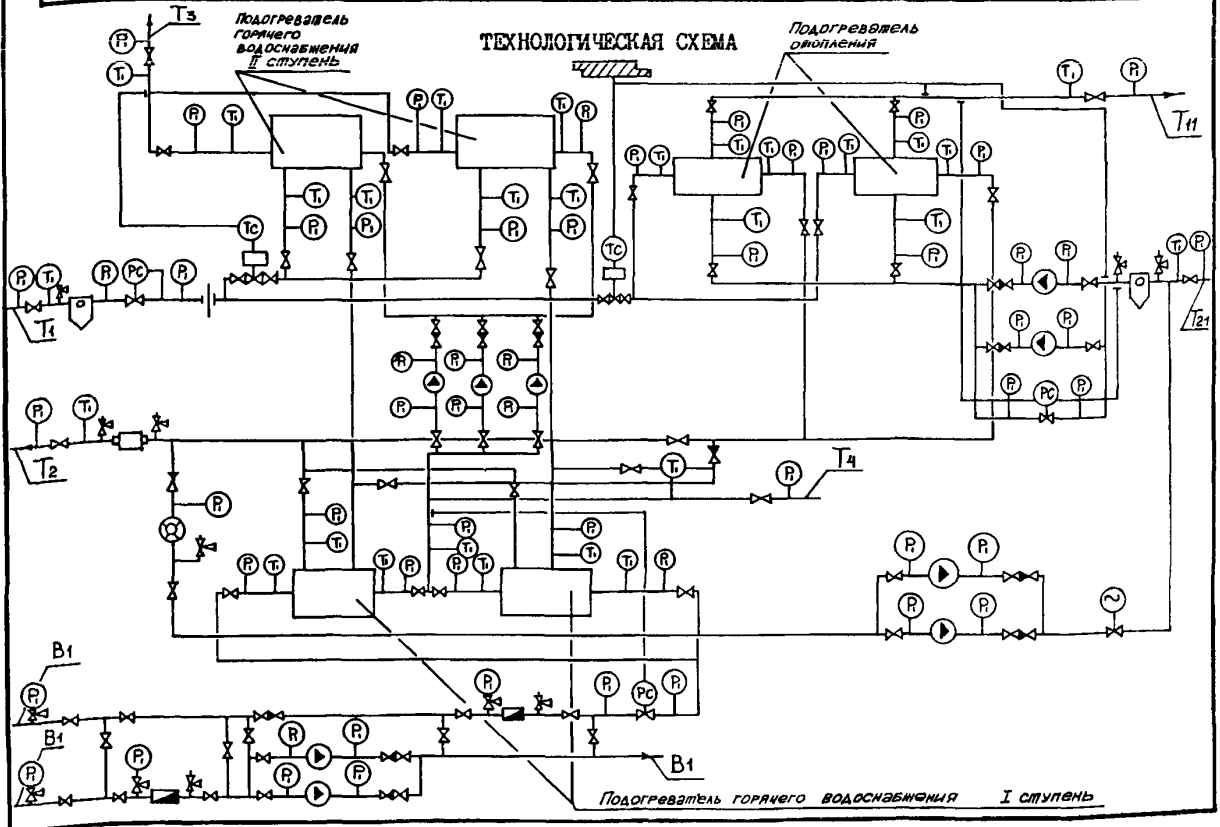
Лист I
 Страница 2

ПЛАН РАЗМЕЩЕНИЯ ТЕХНОЛОГИЧЕСКОГО ОБОРУДОВАНИЯ НА ОТМ. 0.000



ЭКСПЛИКАЦИЯ ОБОРУДОВАНИЯ

Поз	Наименование и марка	Кол.	Поз	Наименование и марка	Кол.
1	Хозяйственно-повысительные насосы К90/35 N=15 (каждый)	2	5	Водоподогреватели горячего водоснабжения (I ступень) I4-34-588/68 F=142,1 м ²	7
2	Подпиточные насосы КВ/18 N=1,5 кВт (каждый)	2	6	Водоподогреватели горячего водоснабжения (II ступень) I4-34-588-68 F=60,9 м ²	3
3	Циркуляционно-повысительные насосы горячего водоснабжения К45/30 N=7,5 кВт (каждый)	3	7	Водоподогреватели отопления I4-34-589-68 F=243,6 м ²	12
4	Циркуляционные насосы отопления К160/20 N=30 кВт (каждый)	2	8	Кран подвесной ручной однобалочный	2



ЦЕНТРАЛЬНЫЙ ТЕПЛОВОЙ ПУНКТ ДЛЯ ГОРОДСКИХ МИКРОРАЙОНОВ С ТЕПЛОВОЙ НАГРУЗКОЙ 12 МВт. ДВУХСТУПЕНЧАТАЯ СХЕМА ГОРЯЧЕГО ВОДОСНАБЖЕНИЯ И НЕЗАВИСИМОЕ ПРИСОЕДИНЕНИЕ СИСТЕМЫ ОТОПЛЕНИЯ. $\rho=0,6+0,8$. ВАРИАНТ СО СТЕНАМИ ИЗ БЛОКОВ ПИЛЬНОГО ИЗВЕСТНЯКА ДЛЯ СТРОИТЕЛЬСТВА В МОЛДАВСКОЙ ССР		ЗОНАЛЬНЫЙ ТИПОВОЙ ПРОЕКТ 903-4-143с13.87	Лист 2 Страница 3
D 2BA	СТРОИТЕЛЬНЫЕ КОНСТРУКЦИИ И ИЗДЕЛИЯ	H5UA	ОТДЕЛКА
	Фундаменты		НАРУЖНАЯ - лицевая кладка с расшивкой швов
			ВНУТРЕННЯЯ - масляная и клеевая окраска по цементной штукатурке, глазурованная плитка
	Балки		
	Плиты покрытия	C3CA	ИНЖЕНЕРНОЕ ОБОРУДОВАНИЕ
	Стены		Водопровод - хозяйственно-питьевой от магистральной сети холодного водоснабжения, напор на вводе 5 м.в.ст.
	Перегородки		Канализация - хозяйственно-бытовая в наружную сеть
	Кровля		Вентиляция - приточно-вытяжная с механическим побуждением и естественная
	Полы		Горячее водоснабжение - от магистральной сети горячего водоснабжения, напор на вводе 5 м.в.ст.
	Двери наружные		Электро-снабжение - от сети напряжением 380/220 В
	Двери внутренние		Освещение - лампы накаливания
	Перекрышки		Слаботочные устройства - телефонная связь
	Ворота		
	Наибольшая масса монтажного элемента		
J30B	СКОРОСТНОЙ НАПОР ВЕТРА - $\frac{30 \text{ кгс/м}^2}{0,30 \text{ кПа}}$	G2DD	КЛИМАТИЧЕСКИЕ ПОДРАЙОНЫ МССР - ПВ, ШБ
B2CO	СТЕПЕНЬ ОГНЕСТОЙКОСТИ - вторая	J3NB	ВЕС СНЕГОВОГО ПОКРОВА - $\frac{50 \text{ кгс/м}^2}{0,50 \text{ кПа}}$
N1VD	РАСЧЕТНАЯ ТЕМПЕРАТУРА НАРУЖНОГО ВОЗДУХА - минус 18°C	G2EE	ИНЖЕНЕРНО-ГЕОЛОГИЧЕСКИЕ УСЛОВИЯ - обычные
		G2MQ	СЕЙСМИЧНОСТЬ - 7 баллов
	<p>ТК 7-2 - Территориальный каталог типовых строительных конструкций и изделий для жилищно-гражданского строительства ТК 7-2, тома 1,2,3,4 в Молдавской ССР, утвержден постановлением Госстроя СССР от 30.06.1983г. № 138, введен в действие с 01.11.1983г.</p>		

ЦЕНТРАЛЬНЫЙ ТЕПЛОВОЙ ПУНКТ ДЛЯ ГОРОДСКИХ МИКРОРАЙОНОВ С ТЕПЛОВОЙ НАГРУЗКОЙ 12 МВт. ДВУХСТУПЕНЧАТАЯ СХЕМА ГОРЯЧЕГО ВОДОСНАБЖЕНИЯ И НЕЗАВИСИМОЕ ПРИСОЕДИНЕНИЕ СИСТЕМ ОТОПЛЕНИЯ. $\rho=0,6+0,8$. ВАРИАНТ СО СТЕНАМИ ИЗ БЛОКОВ ПИЛЬНОГО ИЗВЕСТНЯКА ДЛЯ СТРОИТЕЛЬСТВА В МОЛДАВСКОЙ ССР

ЗОНАЛЬНЫЙ ТИПОВОЙ ПРОЕКТ 903-4-143.13.87

Лист 2
Страница 4

СЗД Т ТЕХНОЛОГИЧЕСКИЙ ПРОЦЕСС

Центральный тепловой пункт предназначен для присоединения к тепловым сетям источника тепла - ТЭЦ и к городским водопроводным сетям местных систем холодного и горячего водоснабжения для жилых городских микрорайонов с максимальной этажностью застройки - 9-ти этажные здания. В ЦТП поступает высокотемпературная вода с параметрами 150°-70°С от городской ТЭЦ и водопроводная вода от городских сетей.

Соотношение нагрузок горячего водоснабжения и отопления принято $\rho=0,6;0,7;0,8$.

Для централизованного снабжения присоединяемых зданий теплом и водой принята двухступенчатая смешанная схема присоединения водоподогревателей горячего водоснабжения с ограничением максимального расхода воды из тепловой сети на вводе при применении регулирующих клапанов тепла на отопление с независимым присоединением системы отопления.

В ЦТП размещено оборудование, приборы контроля и управления, посредством которых осуществляется:

- преобразование параметров теплоносителя
- контроль параметров теплоносителя
- регулирование расхода теплоносителя и распределение его по системам потребления тепла
- заполнение и подпитка систем потребления тепла
- учет расхода тепла, теплоносителя
- защита местных систем от аварийного повышения давления
- работа осуществляется без постоянного пребывания обслуживающего персонала.

СЗВД ПРОИЗВОДСТВЕННАЯ ПРОГРАММА

ПОТРЕБНОСТЬ В СЫРЬЕ И РЕСУРСАХ

Расчетная тепловая нагрузка	МВт Гкал/ч	12		Расчетный расход теплоносителя на вводе	т/ч	128,7 ($\rho=0,6$) 128,34 ($\rho=0,7$) 126,1 ($\rho=0,8$)
		10,3				
Отопление и вентиляция	"	7,5	($\rho=0,6$)	в том числе: на отопление и вентиляцию	"	91,4 ($\rho=0,6$)
		6,42			"	85,7 ($\rho=0,7$)
		7,0	($\rho=0,7$)		"	81,5 ($\rho=0,8$)
		6,7	($\rho=0,8$)		"	37,3 ($\rho=0,6$)
		5,73			"	42,64 ($\rho=0,7$) 44,6 ($\rho=0,8$)
Горячее водоснабжение /максимальная часовая/	"	4,5	($\rho=0,6$)	Расчетные расходы теплоносителя во внутриквартальных сетях	"	128,0
		3,88			"	120,0
		5,0	($\rho=0,7$)		"	114,0
Горячее водоснабжение /среднечасовая/	"	4,3		Горячего водоснабжения	"	65,45
		5,3	($\rho=0,8$)		"	78,2
		1,74	($\rho=0,6$)		"	81,82
		1,5				
		1,93	($\rho=0,7$)			
		1,66				
		2,07	($\rho=0,8$)			
		1,78				
Вид теплоносителя и параметры						
Теплофикационная вода	-	150°-70°С		Напор на вводе холодного водопровода	м	5
Внутриквартальные сети отопления	-	130°-70°С		Потребная электрическая мощность	кВт	46,5
Внутриквартальные сети горячего водоснабжения	-	60°С				

СЗД D РЕЖИМ РАБОТЫ
Круглосуточный

ЦЕНТРАЛЬНЫЙ ТЕПЛОВОЙ ПУНКТ ДЛЯ ГОРОДСКИХ МИКРОРАЙОНОВ С ТЕПЛОЙ НАГРУЗКОЙ 12 МВт. ДВУХСТУПЕНЧАТАЯ СХЕМА ГОРЯЧЕГО ВОДОСНАБЖЕНИЯ И НЕЗАВИСИМОЕ ПРИСОЕДИНЕНИЕ СИСТЕМЫ ОТОПЛЕНИЯ $\rho=0,6+0,8$. ВАРИАНТ СО СТЕНАМИ ИЗ БЛОКОВ ПИЛЬНОГО ИЗВЕСТНЯКА. ДЛЯ СТРОИТЕЛЬСТВА В МОЛДАВСКОЙ ССР				ЗОНАЛЬНЫЙ ТИПОВОЙ ПРОЕКТ 903-4-143с.13.87		Лист 3 Страница 5	
Наименование	Всего	Удельный показатель	Наименование	Всего	Удельный показатель		
У11А	СТОИМОСТЬ		Бетон и железобетон	м3	144,3	-	
У11В	Общая сметная стоимость	тыс. руб. 93,87	в том числе:				
У11Л	в том числе: Строительно-монтажных работ	" 86,84	монолитный	м3	79,0	-	
У11О	Оборудования	" 7,03	сборный тяжелый	"	65,3	-	
	Стоимость строительно-монтажных работ на 1м2 общей площади	руб.-	Лесоматериалы	"	0,38	-	
У11Р	Стоимость строительно-монтажных работ на 1м3 строительного объема	" -	Лесоматериалы, приведенные к круглому лесу	"	0,66(0,40)	-	
		руб.-	Мелкие блоки пильного известняка	"	230,92	-	
У11У		" -	Кирпич	тыс. шт.	0,6	-	
У11У	Стоимость общая на расчетный показатель	тыс. руб. -	В скобках указана потребность строительных материалов без учета расходов на изготовление сборных изделий, конструкций				
У11А	ТРУДОЕМКОСТЬ		У4КА	ЭКСПЛУАТАЦИОННЫЕ ПОКАЗАТЕЛИ			
У11Е	Построечные трудозатраты	дн. 842,23	У4КН	Расход воды	м3/сут.	0,075	-
У11Р	То же, на 1м3 строительного объема	" -	У4КЛ	Канализационные стоки	"	0,075	-
У11У	То же, на расчетный показатель	" -	У4КК	Потребная электрическая мощность	кВт	2,3	-
У1КА	РАСХОДЫ		ТЕХНИЧЕСКИЕ ХАРАКТЕРИСТИКИ				
У1КВ	Расход строительных материалов		С3НВ	Объем строительный	м3	2073,82	-
	Цемент	т 58,85	У1НР	Объем строительный на расчетный показатель	"	-	172,8
	Цемент, приведенный к М 400	" 56,42(39,46)	С3ОС	Площадь застройки	м2	319,05	-
	То же, на расчетный показатель	" -	С3ОВ	Общая площадь	"	283,20	-
	Сталь	" 11,59	У1ОК	Общая площадь на расчетный показатель	"	-	23,60
	Сталь, приведенная к классам А-1 и Ст.3	" 11,98(9,11)					
	То же, на расчетный показатель	" -					
		1,0					
ДОПОЛНИТЕЛЬНЫЕ ДАННЫЕ							
Проект разработан на базе ТП 903-4-32.86							
Расчетный показатель - 1 МВт (Всего расчетных показателей - 12)							
ρ -соотношение нагрузок горячего водоснабжения и отопления.							
Сметная документация составлена в нормах и ценах 1984г.							
В7ЕА	СОСТАВ ПРОЕКТНОЙ ДОКУМЕНТАЦИИ						
	Альбом 1	Пояснительная записка, технология производства, автоматизация технологии производства, силовое электрооборудование, электрическое освещение, связь и сигнализация (из т.п.903-4-32.86)					
	Альбом 2	Архитектурно-строительные решения. Отопление, вентиляция, внутренний водопровод и канализация.					
	Альбом 3	Спецификация оборудования (из т.п.903-4-32.86)					
	Альбом 4	Ведомости потребности в материалах					
	Альбом 5	Сметы					
	Альбом 6	Изделия заводского изготовления					
	Объем проектных материалов, приведенных к формату А4 - 300 форматок						
В7ВА	АВТОР ПРОЕКТА	ГПИ "Молдгипрострой", Кишинев, 277012, ул.Ленина, 198					
В7НА	УТВЕРЖДЕНИЕ	Утвержден и введен в действие Госстроем МССР. Приказ № 128 от 30.10.87г. Срок действия зонального типового проекта - 1991г.					
В7КА	ПОСТАВЩИК	ГПИ "Молдгипрострой", 277012, г.Кишинев, ул.Ленина, 198					

Инв. №

Катал. л. № 060289